

# 都市計画法による開発許可制度と 開発許可申請の手引き

令和8年4月

天草市建設部建設政策課

# 目 次

第 1 章 開発許可制度及び開発の手引き見直し等の概要 -----	1
第 2 章 開発行為	
第 1 節 定 義 -----	3
第 2 節 開発行為の許可 -----	12
第 3 節 許可と許可の条件 -----	17
第 4 節 許可の承継 -----	18
第 3 章 開発許可申請	
第 1 節 定 義 -----	19
第 2 節 変更許可申請等 -----	27
第 3 節 設計者の資格 -----	28
第 4 節 国、県等の特例 -----	29
第 4 章 開発許可基準	
第 1 節 開発許可基準 -----	30
第 2 節 住区構成と街区 -----	34
第 3 節 道 路 -----	36
第 4 節 公 園 等 -----	43
第 5 節 消防水利 -----	46
第 6 節 排水施設 -----	48
第 7 節 給水施設 -----	54
第 8 節 公共・公益的施設 -----	56
第 9 節 造 成 -----	59
第 5 章 開発行為の工事完了等	
第 1 節 工事報告及び完了検査 -----	75
第 2 節 開発行為の廃止 -----	82
第 6 章 公共施設管理者の同意及び土地の帰属	
第 1 節 公共施設管理者の同意 -----	83
第 2 節 公共施設の管理及び土地の帰属 -----	84
第 7 章 開発区域内の建築制限	
第 1 節 工事完了公告前の建築制限等 -----	85
第 2 節 建築物の形態制限 -----	86
第 3 節 予定建築物等以外の建築制限 -----	87

第8章	開発登録簿	-----	88
第9章	不服申立て	-----	89
第10章	監督処分等	-----	90
第11章	罰則	-----	92

<資料編>

1	天草市都市計画法施行細則（市規則）	-----	93
2	申請書等の様式		
	天草市都市計画法施行細則に定める申請書等の様式	-----	100
	都市計画法施行規則に定める申請書等の様式	-----	128
	その他の様式	-----	138
3	開発許可制度の改正経過	-----	148
4	天草市手数料条例（開発行為許可等申請手数料抜粋）	-----	152
5	天草市開発行為許可等申請手数料一覧	-----	155
6	相談・申請窓口	-----	158

## 第1章 開発許可制度及び開発の手引き見直し等の概要

都市計画法は、都市計画について農林漁業との健全な調和を図りつつ、健康で文化的な都市生活及び機能的な都市活動を確保すべきこと、並びに、このためには土地の利用は公共の福祉のため一定の制限のもとにおかれるべきであるという基本理念のもとに、都市計画区域を市街化区域（既に市街化を形成している区域及びおおむね10年以内に優先的かつ計画的に市街化を図る区域）と市街化調整区域（原則として市街化を抑制すべき区域）に区分（一般に言う「線引き」）して、合理的かつ効果的な土地利用を図ることにより、都市の無秩序な市街化を防止し、快適かつ機能的な都市環境を確保することを目的の一つとしています。

開発許可制度は、現行都市計画法（昭和43年法律第100号。以下「法」といいます。）制定に際し、線引き制度を担保する手段として創設されたものです。

具体的には、市街化区域においては、公共施設や排水施設等など、一定の技術基準を満たすことを条件に許可し、市街化調整区域においては、それに加え、限られた用途の開発行為に限り許可することで、都市の周辺部における無秩序な市街化を防止し、併せて開発区域における良質な宅地水準を確保するというものです。

なお、市街化調整区域内では、開発行為を伴わない建築行為についても開発行為とほぼ同様の規制が行われます。

その後の法改正によって、非線引き都市計画区域（線引きに関する都市計画が定められていない区域）や準都市計画区域、都市計画区域及び準都市計画区域外の区域における一定規模以上の開発行為についても、環境の保全、災害の防止、利便の確保等の見地から開発許可制度が適用されています。

近年の主な法改正を見ますと、令和2年の改正（令和4年4月1日施行）では、近年の激甚・頻発化する自然災害に対応するため、災害ハザードエリアにおける新規立地の抑制、移転の促進等が盛り込まれました。

さらに、宅地造成及び指定盛土等規制法（盛土規制法）の改正・施行（令和5年5月）を受けて、令和7年4月からの熊本県での運用開始にあわせて、盛土規制法の規制区域指定後に開発許可（都市計画法第29条第1項又は第2項の許可）を受けた工事については、特例として盛土規制法上の許可を受けたもの（みなし許可）とみなされることとなりました。

さて、開発行為許可申請につきましては、事前検討、つまり許可になる見込みがあるかどうかの見極めが非常に重要になります。特に開発審査会付議事項については、この見極めのための事前検討には、少なくとも数カ月は必要で、長いものになると、半年以上の期間を要することもあります。

このような実情に鑑み、各開発相談者におかれましては、事業計画書、字図、土地登記簿や予定建築物の概要等、具体的な申請内容が分かる資料をご準備のうえ各相談窓口においていただきますようお願いいたします。

開発行為に関する相談・申請について、お問合せの窓口の連絡先等を巻末に掲載しておりますので、ご活用いただければ幸いです。

複雑な開発許可制度ではございますが、より分かりやすく透明性のあるものとなることを目指し、この手引きを作成しております。

本制度に対する県民各位のご理解、ご協力をお願いいたしますとともに、ご意見等ございましたら、メール等にてお寄せいただけたら幸いです。今後の開発許可業務の実施において貴重なご意見等として参考にさせていただきたいと存じます。

この手引きの変更点は、令和8年4月1日 から適用されます。

---

#### 【凡例】

この手引きでは、次の略称を用いる。

法・・・都市計画法（昭和43年法律第100号）

令・・・都市計画法施行令（昭和44年政令第158号）

規則・・・都市計画法施行規則（昭和44年建設省令第49号）

---

# 第2章 開 発 行 為

## 第1節 定 義

### 1 開発行為の定義（法第4条第12項）

開発行為とは、主として建築物の建築又は特定工作物の建設の用に供する目的で行う土地区画形質の変更をいいます。

#### (1) 「主として建築物の建築又は特定工作物の建設の用に供する目的」とは

建築物を建築すること又は特定工作物を建設することを主たる目的とするものをいいます。土地の一部に建築物等を建築する場合は、建築物等の機能が土地全体の利用形態に付随するものかどうかで判断されます。

#### (2) 「土地区画形質の変更」とは

##### (ア) 区画の変更

土地の区画とは、利用目的・物理的な形状等から、一体と認められる土地の区域のことをいい、区画の変更とは、道路等によって土地利用形態としての区画、すなわち独立した物件としてその境界を明認し得るものを変更することをいいます。

建築物の建築等を目的として区画を変更する行為は開発行為に該当します。

なお、次の行為は、区画の変更に該当しません。

- ・登記簿上の分合筆（権利区画の変更）を行うこと。
- ・形式的な区画の分割又は統合を行うこと。

\* 形式的な区画の分割又は統合とは、建築物の建築等に当たり、切土、盛土等の造成工事を行わず、かつ、従来の敷地境界の変更について、既存建築物の除却や塀等の除却、設置が行われるにとどまる行為で、公共施設（道路、公園、下水道、緑地、広場、水路及び消防の用に供する貯水施設）、調整池、擁壁等の整備が必要ないと認められるものです。

##### (イ) 形質の変更

##### ・ 形の変更

形の変更とは、切土、盛土等によって土地の形状を物理的に変更することをいい、本市では具体的には次のとおり取り扱っております。

<宅地造成及び特定盛土等規制法（以下「盛土規制法」という）施行令第3条より>

- ① 切土をした土地の部分に高さが2メートルをこえるがけを生じるもの
- ② 盛土をした土地の部分に高さが1メートルをこえるがけを生じるもの
- ③ 切土と盛土を同時にする土地の部分に高さが2メートルをこえるがけを生じるもの
- ④ 上記①～③に該当しない切土又は盛土であって、当該切土又は盛土を行う土地の面積が500平方メートルをこえるもの

（備考）30cm程度の地均しや、建築物の建築自体と不可分一体の工事と認められる行為は該当しません。

##### ・ 質の変更

質の変更とは、農地や池沼を宅地にするなど土地の有する性質を変更して、宅地以外の土地を宅地として利用することをいいます。ここでいう宅地とは、建築物又は特定工作物の敷地として利用されている土地（仮設建築物や違反建築物の敷地は除きます。）、都市計画法その他の法令により建築物又は特定工作物の敷地として整備された土地など、申請時点で宅地化されている土地のことをいいます。

ただし、地目が宅地であったり、造成が行われた土地であっても、排水施設等が設置されていないなど、建築物又は特定工作物の敷地として適切に整備された土地でない場合は、その後の開発は、質の変更に該当し、開発許可の対象として取り扱います。

(質の変更)に該当する事例)

- ・露天駐車場や資材置場として利用している土地に建築物等を新築する場合。

(質の変更)に該当しない事例)

- ・既に建築物(合法的なものに限る)の土地として利用されている又は利用されていた土地の区域内で、建築物を建替え等する場合

### (3) 建築物(法第4条第10項)

建築基準法第2条第1号に定める建築物をいいます。

<建築基準法第2条第1号>

土地に定着する工作物のうち、屋根及び柱若しくは壁を有するもの(これに類する構造のものを含む。)、これに附属する門若しくは塀、観覧のための工作物又は地下若しくは高架の工作物内に設ける事務所、店舗、興行場、倉庫その他これらに類する施設(鉄道及び軌道の線路敷地内の運転保安に関する施設並びに跨(こ)線橋、プラットホームの上家、貯蔵槽その他これらに類する施設を除く。)をいい、建築設備を含むものとする。

### (4) 建築(法第4条第10項)

建築基準法第2条第13号に定める建築をいいます。

<建築基準法第2条第13号>

建築物を新築し、増築し、改築し、又は移転することをいう。

### (5) 特定工作物(法第4条第11項)

#### (ア) 第一種特定工作物(法第4条第11項、令第1条第1項)

コンクリートプラントその他周辺の環境の悪化をもたらすおそれがある工作物のことで、コンクリートプラントの他に、アスファルトプラント、クラッシャープラント、建築基準法施行令第116条第1項の表に掲げる危険物の貯蔵又は処理に供する工作物が該当します。

#### (イ) 第二種特定工作物(法第4条第11項、令第1条第2項)

ゴルフコースその他の大規模な工作物のことで、ゴルフコースの他に、その規模が1ヘクタール以上の運動・レジャー施設である工作物(野球場、テニスコート、陸上競技場、遊園地、動物園、観光植物園、サーキット場その他)及びその規模が1ヘクタール以上の墓園(ペット霊園も含む。)が該当します。

なお、第二種特定工作物に併設される管理上又は利用増進上必要な建築物(管理事務所、休憩所、クラブハウス等)については、物理的及び機能的にみて社会通念上当該工作物と不可分一体なもので、その規模、設計、配置等が適切なものであれば、当該工作物自体を構成するものとして取り扱います。ただし、野球場等に併設される観覧席、墓園に併設される寺や火葬場、陸上競技場に併設される体育館、ゴルフ場等に併設される宿泊機能を有する施設や外部の者が利用できるレストラン等の利便施設は第二種特定工作物と不可分一体のものではなく、独立した建築物として取り扱います。

### (6) 自己の居住用、自己の業務用及び非自己用

都市計画法では、開発行為を自己の居住用、自己の業務用及び非自己用の開発行為に区分して、それぞれ異なる許可基準を適用しています。

#### (ア) 自己の居住の用に供する建築物

申請者(自然人に限られます。)自らが生活の本拠として使用する建築物のことで、以下のものは該当しません。

- ・ 会社が従業員のために建築する寮や社宅
- ・ 組合が組合員に譲渡するための住宅
- ・ 別荘
- ・ 分譲住宅、賃貸住宅

**(イ) 自己の業務の用に供する建築物又は特定工作物**

継続的に自己の業務にかかる経済活動等が行われる建築物等のことで、以下のものが該当します。

- ・ 申請者自らが営む店舗、事務所、ホテル、旅館、結婚式場、ゴルフ場等
- ・ 申請者自らが営む工場、従業員の福利厚生施設
- ・ 組合が自ら営む宿泊施設、レクレーション施設
- ・ 学校法人が建設する学校

**(ロ) 非自己用**

(ア) (イ) いずれにも該当しない建築物等で、分譲住宅、賃貸住宅、分譲宅地、社宅、分譲墓地、貸店舗、貸工場、貸事務所、貸倉庫等があります。

**(ハ) 自己用と非自己用が混在する場合**

自己用と非自己用が混在する場合は、非自己用の部分が著しく小規模であるか、付随的なものと認められる場合を除き、原則、非自己用として取り扱います。

**(7) 開発区域（法第4条第13項）**

開発行為をする土地の区域をいいます。建築物又は特定工作物の敷地のほか、造成を行う部分、土地利用上一体として使用される駐車場等の区域、建築基準法第42条第2項の規定により後退する部分、開発行為によって整備する道路又は排水施設等の公共施設等の敷地を含みます。

なお、原則として、開発行為によって整備する道路又は排水施設等の公共施設等には、開発区域外の既存の道路（接続先道路）に接続させるために設置する、いわゆる取付道路、上下水道管、排水側溝等の工事に係る部分及び当該土地利用を図ることとなる区域に関わる道路・水路等の公共施設の付替え、廃止及び払下げを受ける部分が挙げられます。

**(8) 一体開発の取扱い**

複数の開発行為が行われる場合でも、それらが一連の開発行為（一連の土地を開発する）と認められる場合はそれらの開発行為が行われる敷地全体を開発区域として取り扱います。一連の開発行為に該当するか否かについては、以下の事項について総合的に検討を行うこととなりますが、具体的には別掲の「開発行為に関する一体開発判断の目安となる評価基準一覧表」により判断を行うこととなります。

- ① 開発計画  
一体的に開発する計画（意思）や他法令による許認可等の内容
- ② 土地及び建築物等の利用目的  
主たる建築物等との関係及び土地の利活用目的、既開発地と開発見込み地相互における機能的・物理的補完関係（利活用の目的や補完関係等＝住居系・業務系問わず全般。集客性等＝業務系等が主。）
- ③ 施工時期  
近接しているか（完了公告からの経過年数）
- ④ 土地の所有者等（地権者等）（所有権等の権利形態）  
同一者かこれに類する者か（その者の親族、役員、従業員ほかその者と密接な人的関係又は資金関係等がある者）（＝※ 地権者等とは既開発地と開発見込み地双方の過去、現在及び将来のあらゆる地権者等を含む。）
- ⑤ 開発行為を行う者（開発主体）  
同一者かこれに類する者か（その者の親族、役員、従業員ほかその者と密接な人的関係又は資金・取引関係等がある者）
- ⑥ 公共施設の配置又は利用状況  
接道の状況、排水処理の状況等はどうか、また既存公共施設の利活用、改廃が予定されているか（「仮設的」の主旨＝既開発区域＋開発予定区域）
- ⑦ その他の要因  
開発現場の区域界や隣近接等の状況はじめ、造成工事の方法、販売の方法等（＝※ 微細要因は適宜準用のうえ判断）

#### **(9)「開発行為に関する一体開発判断の目安となる評価基準一覧表」について**

従来から、一体開発の取扱いや判断は、客観的な判断評価の正確性の確保が難しく、これまで長きにわたり課題とされてきました。

開発事案は千差万別であるため、裁量性が伴うことはある意味必然的である一方、県の開発行政において統一的判断評価基準となる根拠に基づき合理的で弾力性のある指導対応を行うことが重要であり、そのための基本となる基準（モノサシ）を早急に作成する必要がありました。

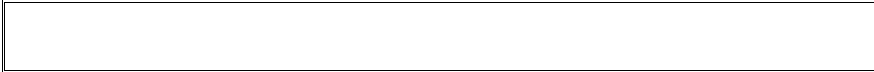
そこで、いろいろなご意見を踏まえ、定量的な判断要素として思料されるところについては、可能な限り数値的表現を入れたうえで具体的に提示し、平成24年4月から「開発行為に関する一体開発判断の目安となる評価基準一覧表」を導入しています。

これは、一体開発の判断要因（主に7つ）にはそれぞれ自ずと段階的な優先順位であるとか、判断要素における格差や軽重があるとの認識に立ち、各判断要因にそれぞれ重み付けを行う方法です。この傾斜配分方式の具体的な実施方法としては、各判断要因の重み付けの程度によりそれぞれ適度な割合で持ち点を配し、さらにその判断要因ごとに当該事案について段階的規準により査定評価のうえ評点します。そしてそれらの各判断要因の総合ポイント（査定評点の満点は300点）をもって、個別具体的事案が総じて一体開発に当たるかどうかをより客観的に評価判断する（300点満点で200点以上に相当する事案は一体開発と判断する）制度です。

この総評点の2/3を占めているかどうかという判断基準の設定根拠としては、開発許可の際、開発区域における同意者の判断基準としての「相当数の同意」という数値的割合の解釈基準が、土地の総地積の2/3となる旨の解釈が国土交通省から示されているところに準拠しております。

実際に評価判断したモデルケースについて、その概要・評点を併せて掲載しておりますので参考にしてください。

開発行為に関する一体開発判断の目安となる評価基準一覧表（天草市修正版）



判断要因	①開発計画	ポイント(指数)	②土地及び建築物等の利活用目的や既開発地と開発見込み地相互における機能的・物理的補完関係等	ポイント(指数)	③施工時期（開発時期）	ポイント(指数)	④土地の所有者等（地権者等）（所有権等の権利形態）	ポイント(指数)	⑤開発行為を行う者（開発主体）	ポイント(指数)	⑥公共施設の配置又は利用状況	ポイント(指数)	⑦その他の要因	ポイント(指数)	判断の目安ポイント 指数合計	Σ（7判断要因） 評価
判断の具体的な内容等	一体的に開発する計画（意思）や他法令による許認可等の内容		主たる建築物等との関係及び土地の利活用目的、既開発地と開発見込み地相互における機能的・物理的補完関係（利活用目的や補完関係等＝住居系・業務系問わず全般。集客性等＝業務系等が主。）		近接しているか（完了公告からの経過年数）		同一者かこれに類する者か（その者の親族、役員、従業員ほかその者と密接な人的関係又は資金関係等がある者） （＝※ 地権者等とは既開発地と開発見込み地双方の過去、現在及び将来のあらゆる地権者等を含む。）		同一者かこれに類する者か（その者の親族、役員、従業員ほかその者と密接な人的関係又は資金・取引関係等がある者）		接道の状況、排水処理の状況等かどうか、また既存公共施設の利活用、改廃が予定されているか（「仮設的」の主旨＝既開発区域＋開発予定区域）		開発現場の区域界や隣近接等の状況はじめ、造成工事の方法、販売の方法等（＝※ 微細要因は適宜準用のうえ判断）			
重要度による傾斜配分指数																
◎としての判断及び指数（A評価）	計画の同一性を示す全体計画（マスタープラン的なもの）があるか又は客観的に見て明らかな全体開発構想が窺える。	50	利活用の目的性、既開発地と開発見込み地相互における機能的・物理的補完関係や集客面での回遊性及び利用者の利便性等において（8割以上）同一性や一貫性があると認められる。	70	2年以内	40	地権者等が（8割以上）同一者か又はこれに類する者である。	30	開発主体が（8割以上）同一者か又はこれに類する者である。	40	（仮設的）区域内の道路と排水施設等の公共施設を共用する開発行為である。	60	フェンス等による区域界の物理的分断がなされていない。	10	300	（すべて◎評価のとき）
○としての判断及び指数（B評価）	公共施設の利活用や配置状況から一貫性や計画において一体性の高さが見て取れる。	40	利活用の目的性、既開発地と開発見込み地相互における機能的・物理的補完関係や集客面での回遊性及び利用者の利便性等において概ね（6割以上8割未満）同一であると認められる。	60	2年を越え5年未満	30	地権者等の概ね（6割以上8割未満）が同一者か又はこれに類する者である。	20	開発主体の概ね（6割以上8割未満）が同一者か又はこれに類する者である。	30	（仮設的）区域内の排水施設等の公共施設を共用する開発行為である。	50	人の往来が簡単に出来る程度の区域界の物理的区切りである。	8	238	（すべて○評価のとき）
△としての判断及び指数（C評価）	計画の一体性や同一性の判断が難しい。（どちらとも言えない。）	30	利活用の目的性、既開発地と開発見込み地相互における機能的・物理的補完関係や集客面での回遊性及び利用者の利便性等において過半程度が同一である。	50	5年以上10年未満	20	地権者等の過半程度が同一者か又はこれに類する者である。	10	開発主体の過半程度が同一者か又はこれに類する者である。	20	（仮設的）区域内の道路又は区域外の排水施設等の公共施設を共用する開発行為である。	40	空洞ブロック3段階みや縁石程度の物理的区切りがある。	6	176	（すべて△評価のとき）
▲としての判断及び指数（D評価）	一部不明確な点もあるが明らかに計画の一体性や同一性を示すものがあるとまではいえない。	20	利活用の目的性、既開発地と開発見込み地相互における機能的・物理的補完関係や集客面での回遊性及び利用者の利便性等において一部（3割以上5割未満）が同一である。	40	10年以上20年未満	10	地権者等の一部（3割以上5割未満）が同一者か又はこれに類する者である。	5	開発主体の一部（3割以上5割未満）が同一者か又はこれに類する者である。	10	（仮設的）区域外の道路を共用する程度である。	30	人の往来が簡単に出来ないような区域界の物理的区切りがある。	4	119	（すべて▲評価のとき）
×としての判断及び指数（E評価）	どちらかといえば、一体性や同一性において相互の関係性が希薄な開発計画である。	10	利活用の目的性、既開発地と開発見込み地相互における機能的・物理的補完関係や集客面での回遊性及び利用者の利便性等においても同一性や一貫性は少ない。（3割未満）	30	20年以上	0	地権者等が同一者か又はこれに類する者ではない。（3割未満）	0	開発主体が同一者か又はこれに類する者ではない。（3割未満）	0	明らかに（仮設的）区域内外の道路や排水施設等の公共施設を共用する開発行為とまではいえない。	20	フェンス等による区域界の物理的分断がなされている。	2	62	（すべて×評価のとき）
一体開発かどうかの原則的判断基準（※ あくまで原則であり、必ずしもこれに準拠できないケースも十分有り得ることに留意。）											一体開発判断基準点	200点以上（一体開発であるとの判断＝○）	199点以下（一体開発ではないとの判断＝●）			

開発予定箇所判断及び指数	B評価 公共施設の利活用や配置状況から一貫性や計画において一体性の高さが見て取れる。	40	B評価 利活用の目的性、既開発地と開発見込み地相互における機能的・物理的補完関係や集客面での回遊性及び利用者の利便性等において概ね（6割以上8割未満）同一であると認められる。	60												100点
判断説明																

※熊本県の開発行為に関する一体開発判断の目安となる評価基準一覧表準用。 赤字部分のみ天草市版として修正。その他は同じ。

開発行為に関する一体開発判断の目安となる評価基準一覧表（天草市修正版）  
※実際にあったケースの判断例

＜モデルケースの概要＞九州内のある県の開発、宅建、建築等を総合的（複合的）に兼ね備えた複数業者による開発ケースのモデル的な判断事例です。開発設計建築会社と宅建会社の役員と宅地建物取引主任者相互（※ いわば会社の心臓部にあたり組織的にみて質量とも重複）に乗り入れがあり、明らかに同族会社です。①開発計画については、公共施設の利用等から一体性が見て取れます。②利用目的は宅地分譲で同じです。③施工時期もかなり近接しています。④地権者は概ね同一です。⑤開発者（主体）は同族会社が数年前おきに相互に入れ替わりで実施しています。⑥公共施設を共用しています。⑦物理的区画線はありません。以上がモデルケースの概要です。なお、これを一体開発と判断しないとなると、結果的に、買収地や公園等が確保されない数ヘクタール規模の宅地が、時間的には不連続に、物理的には連続的にかつ数珠繋ぎ状に開発されることとなりますので、良好な都市的土地利用（良好な環境の宅地供給等）を主な目的とする都市計画本来の考え方に反することにつながり、また後々排水処理等の関係で大きな社会的問題が生じる可能性が高いケースということがいえます。

判断要因	①開発計画	ポイント(指数)	②土地及び建築物等の利用目的や既開発地と開発見込み地相互における機能的・物理的補完関係等	ポイント(指数)	③施工時期（開発時期）	ポイント(指数)	④土地の所有者等（地権者等）（所有権等の権利形態）	ポイント(指数)	⑤開発行為を行う者（開発主体）	ポイント(指数)	⑥公共施設の配置又は利用状況	ポイント(指数)	⑦その他の要因	ポイント(指数)	判断の目安ポイント 指数合計	Σ（7判断要因） 評価
判断の具体的な内容等	一体的に開発する計画（意思）や他法令による許認可等の内容		主たる建築物等との関係及び土地の利用目的、既開発地と開発見込み地相互における機能的・物理的補完関係（利用目的や補完関係等＝住居系・業務系問わず全般。乗客等＝業務系等が主。）		近接しているか（完了公告からの経過年数）		同一者かこれに類する者か（その者の親族、役員、従業員ほかその者と密接な人的関係又は資金関係等がある者） （＝※ 地権者等とは既開発地と開発見込み地双方の過去、現在及び将来のあらゆる地権者等を含む。）		同一者かこれに類する者か（その者の親族、役員、従業員ほかその者と密接な人的関係又は資金・取引関係等がある者）		接道の状況、排水処理の状況等はどうか、また既存公共施設の利用、改廃が予定されているか（「仮設的」の主旨＝既開発区域＋開発予定区域）		開発現場の区域界や隣近接等の状況ははじめ、造成工事の方法、販売の方法等（＝※ 微細要因は適宜準用のうえ判断）			
重要度による傾斜配分指数																
◎としての判断及び指数（A評価）	計画の同一性を示す全体計画（マスタープラン的なもの）があるか又は客観的に見て明らかな全体開発構想が窺える。	50	利活用目的性、既開発地と開発見込み地相互における機能的・物理的補完関係や集客面での回遊性及び利用者の利便性等において（8割以上）同一性や一貫性があると認められる。	70	2年以内	40	地権者等が（8割以上）同一者か又はこれに類する者である。	30	開発主体が（8割以上）同一者か又はこれに類する者である。	40	（仮設的）区域内の道路と排水施設等の公共施設を共用する開発行為である。	60	フェンス等による区域界の物理的分断がなされていない。	10	300	（すべて◎評価のとき）
○としての判断及び指数（B評価）	公共施設の利用や配置状況から一貫性や計画において一体性の高さが見て取れる。	40	利活用目的性、既開発地と開発見込み地相互における機能的・物理的補完関係や集客面での回遊性及び利用者の利便性等において概ね（6割以上8割未満）同一であると認められる。	60	2年を越え5年未満	30	地権者等の概ね（6割以上8割未満）が同一者か又はこれに類する者である。	20	開発主体の概ね（6割以上8割未満）が同一者か又はこれに類する者である。	30	（仮設的）区域内の排水施設等の公共施設を共用する開発行為である。	50	人の往来が簡単に出来る程度の区域界の物理的区切りである。	8	238	（すべて○評価のとき）
△としての判断及び指数（C評価）	計画の一体性や同一性の判断が難しい。（どちらとも言えない。）	30	利活用目的性、既開発地と開発見込み地相互における機能的・物理的補完関係や集客面での回遊性及び利用者の利便性等において過半程度が同一である。	50	5年以上10年未満	20	地権者等の過半程度が同一者か又はこれに類する者である。	10	開発主体の過半程度が同一者か又はこれに類する者である。	20	（仮設的）区域内の道路又は区域外の排水施設等の公共施設を共用する開発行為である。	40	空洞ブロック3段積みや縁石程度の物理的区切りがある。	6	176	（すべて△評価のとき）
▲としての判断及び指数（D評価）	一部不明確な点もあるが明らかに計画の一体性や同一性を示すものがあるとは言いえない。	20	利活用目的性、既開発地と開発見込み地相互における機能的・物理的補完関係や集客面での回遊性及び利用者の利便性等において一部（3割以上5割未満）が同一である。	40	10年以上20年未満	10	地権者等の一部（3割以上5割未満）が同一者か又はこれに類する者である。	5	開発主体の一部（3割以上5割未満）が同一者か又はこれに類する者である。	10	（仮設的）区域外の道路を共用する程度である。	30	人の往来が簡単に出来ないような区域界の物理的区切りがある。	4	119	（すべて▲評価のとき）
×としての判断及び指数（E評価）	どちらかといえば、一体性や同一性において相互の関係性が希薄な開発計画である。	10	利活用目的性、既開発地と開発見込み地相互における機能的・物理的補完関係や集客面での回遊性及び利用者の利便性等においても同一性や一貫性は少ない。（3割未満）	30	20年以上	0	地権者等が同一者か又はこれに類する者ではない。（3割未満）	0	開発主体が同一者か又はこれに類する者ではない。（3割未満）	0	明らかに（仮設的）区域内外の道路や排水施設等の公共施設を共用する開発行為とは言いえない。	20	フェンス等による区域界の物理的分断がなされている。	2	62	（すべて×評価のとき）
一体開発かどうかの原則的判断基準（※ あくまで原則であり、必ずしもこれに準拠できないケースも十分有り得ることに留意。）											一体開発判断基準点		200点以上（一体開発であるとの判断＝∞）		199点以下（一体開発ではないとの判断＝●）	

開発予定箇所判断及び指数	B評価	A評価	B評価	C評価	B評価	A評価	A評価	250点
	公共施設の利用や配置状況から一貫性や計画において一体性の高さが見て取れる。	利活用目的性、既開発地と開発見込み地相互における機能的・物理的補完関係や集客面での回遊性及び利用者の利便性等において（8割以上）同一性や一貫性があると認められる。	2年を越え5年未満	地権者等の過半程度が同一者か又はこれに類する者である。	開発主体の概ね（6割以上8割未満）が同一者か又はこれに類する者である。	（仮設的）区域内の道路と排水施設等の公共施設を共用する開発行為である。	フェンス等による区域界の物理的分断がなされていない。	
判断説明								

※熊本県の開発行為に関する一体開発判断の目安となる評価基準一覧表準用。 赤枠部分のみ天草市版として修正。その他は同じ。

## 2 都市計画区域の区分と開発行為の許可

### (1) 都市計画区域の区分

天草市は、市街化区域と市街化調整区域に関する都市計画が定められていない都市計画区域いわゆる「非線引き都市計画区域」であり、本渡の一部、牛深の一部が都市計画区域、本渡・牛深の都市計画区域外及び有明、御所浦、倉岳、栖本、新和、五和、天草、河浦が都市計画区域外になります。

### (2) 開発行為の許可が必要な開発行為（立地規制）

#### (ア) 都市計画区域（法第29条第1項、令第19条第1項）

3,000平方メートル以上の開発行為を行う場合は、あらかじめ市長の許可が必要です。

用途地域が定められている区域においては、予定建築物の用途が用途規制に適合していることが許可の条件となります（法第33条第1項第1号）。

#### (イ) 都市計画区域外の区域（法第29条第2項、令第22条の2）

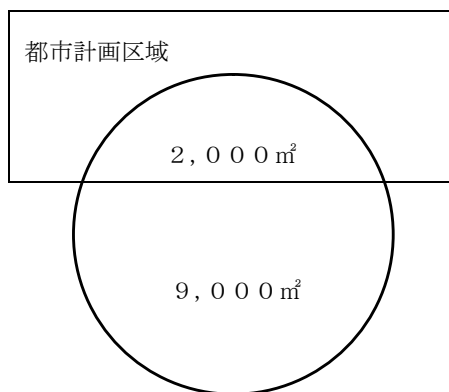
10,000平方メートル以上の開発行為を行う場合は、あらかじめ市長の許可が必要です。

### (3) 開発区域が二つの区域にまたがる場合の取扱い

① 都市計画区域と都市計画区域外にまたがる場合には、以下のように取り扱います。

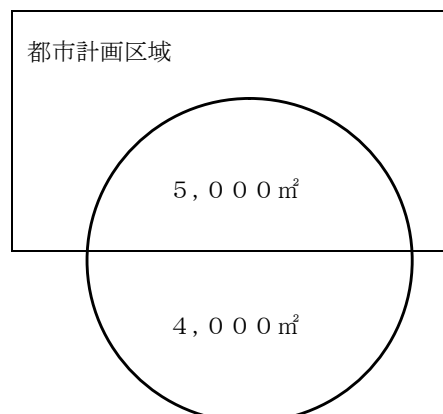
A 開発区域の面積の合計が1ヘクタール以上である場合

B 開発区域の面積の合計が1ヘクタール未満であり、都市計画区域における開発区域の面積が当該区域における規制対象規模以上である場合



都市計画区域外

開発区域全体が開発許可を要する



都市計画区域外

都市計画区域内のみ許可を要する

② 許可基準については、それぞれの区域ごとにそれぞれの基準が適用されることとなりますが、予定建築物の規模や用途等で別個のものとして切り離すことが困難であるものについては全体で判断することとなります。

### 3 盛土規制法上の許可を受けたとみなされる工事の扱い（みなし許可・みなし届出）

#### (1) 盛土規制法の許可対象に該当する開発行為の取り扱い

盛土規制法の規制区域指定後に開発許可（都市計画法第29条第1項又は第2項の許可）を受けた工事については、盛土規制法上の許可（盛土規制法第12条第1項、第30条第1項）を受けたものとみなされます（みなし許可）。

そのため、盛土規制法の許可申請等は不要となりますが、許可標識の掲示、定期報告及び中間検査は必要となります。

みなし許可の場合の盛土規制法の手続き等	
許可申請	不要
許可標識の掲示	適用
工事着手届	適用
工事の技術的基準等	適用
定期報告・中間検査	適用
変更許可・変更届	不要
完了検査	不要
監督処分	適用

また、都市計画法に基づく変更の許可又は軽微変更の届出、工事完了の届出、検査済証についても同様に、盛土規制法における同手続としてみなされ、別途に手続を行う必要はありません。

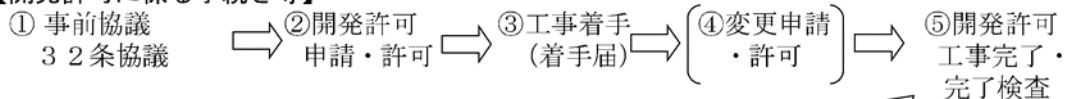
ただし、みなし許可となる工事であっても、以下の手続は盛土規制法の担当窓口への盛土規制法等に基づく申請等が必要です。

- ア) 工事着手届（盛土規制法施行細則）
- イ) 許可標識の掲示（盛土規制法第49条）
- ウ) 中間検査の申請（盛土規制法第18条第1項、第37条第1項）
- エ) 定期の報告（盛土規制法第19条第1項、第38条第1項）

#### (2) 盛土規制法のみなし許可に該当する場合の流れ（留意事項）

盛土規制法の許可対象（みなし許可）の可能性がある場合は、開発許可の事前協議等の前に熊本県建築課の盛土規制法の担当窓口で相談いただき、みなし許可に該当するかどうか確認を受けたうえで開発許可申請を行ってください。※下記の流れを参照ください。

##### 【開発許可に係る手続き等】



##### 【盛土規制法に係る手続き等】



#### (3) みなし届出について

盛土規制法の規制区域指定後に開発許可（都市計画法第29条第1項又は第2項の許可）を受けた工事については、特定盛土等規制区域内において行われる特定盛土等又は土石の堆積に関する工事で盛土規制法第27条第1項の届出が必要な場合、盛土規制法の届出（盛土規制法第27条第1項）をしたものとみなします。

#### (4) 盛土規制法の基準や様式等

盛土規制法に基づく手続きや基準等は、熊本県建築課の盛土規制法の担当窓口（盛土対策室 096-333-2555）でお尋ねください。

詳細については、熊本県建築課ホームページにおいて盛土規制法の手続き等についての「宅地造成及び特定盛土等規制法（盛土規制法）許可申請の手引き」等の関連資料も参照ください。

#### (5) 申請相談窓口

盛土規制法に関する申請・相談については、熊本県建築課の盛土規制法の担当窓口（盛土対策室 096-333-2555）にて確認ください。

#### 【参考】宅地造成及び特定盛土等規制法第15条～17条、第34条～36条関係

(許可の特例) 第十五条 1 略

2 宅地造成等工事規制区域内において行われる宅地造成又は特定盛土等について当該宅地造成等工事規制区域の指定後に都市計画法（昭和四十三年法律第百号）第二十九条第一項又は第二項の許可を受けたときは、当該宅地造成又は特定盛土等に関する工事については、第十二条第一項の許可を受けたものとみなす。

※特定盛土等規制区域については、第三十四条と同様に規定

(変更の許可等) 第十六条 1～4 略

5 前条第二項の規定により第十二条第一項の許可を受けたものとみなされた宅地造成又は特定盛土等に関する工事に係る都市計画法第三十五条の二第一項の許可又は同条第三項の規定による届出は、当該工事に係る第一項の許可又は第二項の規定による届出とみなす。

※特定盛土等規制区域については、第三十五条と同様に規定

(完了検査等) 第十七条 1・2 略

3 第十五条第二項の規定により第十二条第一項の許可を受けたものとみなされた宅地造成又は特定盛土等に関する工事に係る都市計画法第三十六条第一項の規定による届出又は同条第二項の規定により交付された検査済証は、当該工事に係る第一項の規定による申請又は前項の規定により交付された検査済証とみなす。

※特定盛土等規制区域については、第三十六条と同様に規定

## 第2節 開発行為の許可

### 1 開発行為の許可

開発行為をしようとする者は、開発行為に着手する前に市長の許可を受けなければなりません。（法第29条）。

なお、盛土規制法による宅地造成等工事規制区域及び特定盛土等規制区域において行われる宅地造成に関する工事については、開発許可を受けて行われるものについては、盛土規制法による許可は必要ありません。（盛土規制法第15条、第34条）

### 2 制限対象外の開発行為

#### (1) 小規模開発（法第29条、令第19条、令第22条の2）

開発区域の面積が、次の表に該当する開発行為については許可を要しない開発行為となります。

都市計画区域	3,000㎡未満
都市計画区域外	10,000㎡未満

断続的に開発行為を行う場合、複数の者が一団の土地の区画形質の変更を行う場合等、客観的にみて一体の行為であると認められるものについては、一つの開発行為となりますので注意が必要です（第2章第1節1(8)参照）。

#### (2) 農林漁業用施設のための開発行為（法第29条第1項第2号、第2項、令第20条）

「市街化区域外の区域」においては、農林漁業に従事している人たちが、業務や居住の用に供するために行う開発行為については許可を要しません（住宅の場合は他に住宅を所有していないことが必要です。）。

#### (7) 農林漁業

日本産業分類A－農業林業、B－漁業の範囲とし、季節的なものであっても該当しますが、家庭菜園等の生業として行うものでないものについては該当しません。

#### (4) 農林漁業用施設

令第20条第1号から第5号までに掲げる次の施設をいいます。

- ① 第1号に列記されている農産物、林産物又は水産物の生産又は集荷の用に供する建築物（畜舎、蚕室、温室、育種苗施設、家畜人工授精施設、孵卵育雛施設、搾乳施設、集乳施設）のほか、農作業舎、魚類畜養施設、米麦乾燥調整施設、たばこ乾燥施設、のり・わかめ乾燥施設、野菜集荷施設、果実集荷施設、漁獲物水揚荷さばき施設等
- ② 第2号に列記されている農林漁業の生産資材の貯蔵又は保管の用に供する建築物（堆肥舎、サイロ、種苗貯蔵施設、農機具等収納施設）のほか、物置、漁船漁具保全施設、養殖用飼料等保管施設、漁船用補給施設等
- ③ 第3号の家畜診療用建築物
- ④ 第4号の農用地の保全若しくは利用上必要な施設（用排水機、取水施設等）の管理用建築物又は索道用建築物
- ⑤ 第1号から第4号までに掲げるものに該当しない農林漁業用の建築物で、建築面積（建築基準法施行令第2条に定める建築面積）が90平方メートル以内のもの  
※農産物等の貯蔵施設は許可の検討を要します。

#### (7) 農林漁業を営む者

下表(1)～(5)のいずれかに掲げる者で、市の証明が受けられる者が該当します。この場合において、被傭者及び兼業者は含まれますが、臨時的従業者（従事する日数が年間60日以内の者）は含まれません。

表：農林漁業を営む者（「農林水産統計用語辞典」農林統計協会）

農業を営む者	(1) 10アール以上の農地につき、自らその耕作を経営する個人又は農業生産法人
	(2) 過去3年間、年間における自ら生産する農業生産物の販売に係る農業所得額が15万円以上である個人又は農業生産法人
林業を営む者	(3) 10アール以上の山林につき、自らその耕作を経営する個人又は林業生産法人
	(4) 過去3年間、年間における自ら生産する林業生産物の販売に係る林業所得額が15万円以上である個人又は林業生産法人
漁業を営む者 (遠洋漁業を除く)	(5) 過去3年間、年間における漁業所得額が15万円以上である水産動植物の採取、又は養殖の業務を営む個人又は法人

※ 建築確認申請においては、①「市町村等が発行する各業を営む証明書」の添付が必要です。なお、住宅の場合は、②「固定資産一覧表(名寄帳)」の添付も必要です。

(3) 公益施設（法第29条第1項第3号、第2項、令第21条）

下表に掲げる施設は公益上必要不可欠なものであることから、これらの施設を建築するための開発行為については許可を要しません。ただし、設置等の根拠となる法令に基づいて設置されるものに限られます。

表：法第29条第1項第3号に定める施設

法令	号	公益施設	施設名	根拠法令
法第29条		駅舎その他の鉄道施設	駅舎、検車場、車庫、信号所、発電所、変電所、保線係員詰所	鉄道事業法、軌道法
		図書館		図書館法
		公民館		社会教育法
		変電所	※) 企業独自のものを除く。	電気事業法
令第21条	1	道路法の道路、道路運送法の一般自動車道又は専用自動車道の施設	道路管理者の設ける駐車場、料金徴収所 ※) サービスエリア内の売店を除く。	道路法、道路運送法
	2	河川法の河川管理施設	河川管理事務所、ダム、水門、堰	河川法
	3	都市公園法の公園施設	休憩所、野営場、野球場、プール、植物園、音楽堂、売店、飲食店、管理事務所	都市公園法
	4	鉄道事業法の鉄道事業又は索道事業の施設、軌道法の軌道又は無軌条電車の事業施設	停車場、信号所、車庫、詰め所、車両等の修理場、機械等の保管倉庫	鉄道事業法、軌道法
	5	石油パイプライン事業法の事業用施設	石油輸送用施設、タンク、圧送機	石油パイプライン事業法
	6	一般乗合旅客自動車運送事業用施設	車庫、整備工場、バス停留所、待合所	道路運送法
		一般貨物運送自動車運送事業（特別積合せ貨物運送をするものに限る）用施設	営業所、荷扱所、積卸施設	貨物自動車運送事業法
一般自動車ターミナル施設		一般自動車ターミナル、管理事務所 ※) 定期路線バスに限る。	自動車ターミナル法	

法令	号	公益施設	施設名	根拠法令
令 第 21 条	7	港湾法の港湾施設 漁港漁場整備法の漁港施設	荷さばき施設、旅客施設（乗降場、待合所、手荷物取扱所）、保管施設（倉庫、危険物置場、貯油施設）、厚生施設（労務者の休泊所、診療所）、廃棄物処理施設、公害防止施設、管理施設、補給施設、漁船漁具保全施設	港湾法 漁港漁場整備法
	8	海岸法の海岸保全施設	海岸保全区域内にある海水の進入又は浸食防止施設（堤防、突堤）	海岸法
	9	航空法の公共用飛行場に建築される機能施設、飛行場利用者の利便施設、公共用航空保安施設	ターミナル（乗降場、送迎デッキ待合所、切符売場、食堂）、格納庫、修理工場、管理事務所、駐車場、航空保安施設	航空法
	10	気象、海象、地象等の観測通報施設	気象台、天文台、測候所、地震観測所、予報・警報施設	気象業務法
	11	郵便業務施設	郵便局、郵便業務施設 注) 日本郵便株式会社が設置するもので、住宅併用のものを除く。	日本郵便株式会社法
	12	電気通信事業法の認定電気通信事業者の事業施設	電話局、電気通信施設、修理施設、研究施設	電気通信事業法
	13	放送法の基幹放送の放送施設	放送局	放送法
	14	電気事業法の電気事業の電気工作物を設置する施設	電気事業用施設（発電所、変電所、送電所、配電所）	電気事業法
		ガス事業法のガス事業のガス工作物を設置する施設	ガス供給用施設（ガス発生設備、ガスホルダー、ガス精製、排送・圧送・整圧設備 注) プロパンガスを除く。	ガス事業法
	15	水道法の水道事業、水道供給事業の水道施設	一般需要者に対する供給、水道事業者への用水供給のための貯水・導水・浄水・送水排水施設でその者が管理する施設	水道法
		工業用水道事業法の工業用水道施設	工業の用に供するための取水・貯水・導水・浄水・送水・配水施設でその者が管理する施設	工業用水道事業法
		下水道法の公共下水道、流域下水道及び都市下水路施設	終末処理場、ポンプ場	下水道法
	16	水害予防施設	水防用倉庫	水害予防組合法
	17	博物館法の博物館 図書館法の図書館		博物館法 図書館法
	18	社会教育法の公民館	公民館	社会教育法
	19	職業能力開発促進法の公共職業能力開発施設、職業能力開発総合大学校	国、都道府県及び市町村並びに高齢・障害・求職者雇用支援機構が設置する職業能力開発短期大学校、職業能力開発大学校、職業能力開発促進センター、障害者職業能力開発校、職業能力開発総合大学校 注) 事業内職業訓練所を除く。	職業能力開発促進法
	20	墓地、埋葬等に関する法律の火葬場		墓地、埋葬等に関する法律

法令	号	公益施設	施設名	根拠法令
令 第 21 条	21	と畜場法のと畜場、化製場等に関する法律の化整場、死亡獣畜取扱場	とさつ解体施設化製場、死亡獣畜取扱場 ②魚介類及び鳥類の処理場を除く。	と畜場法、化製場等に関する法律
	22	廃棄物の処理及び清掃に関する法律の公衆便所処理施設、浄化槽法の浄化槽	市町村が設置する公衆便所、一般廃棄物処理施設(し尿処理施設又はゴミ処理施設)で5t/日以上処理能力を有するもの ②産業廃棄物処理施設を除く。	廃棄物の処理及び清掃に関する法律、浄化槽法
	23	卸売市場法の卸売市場施設	中央卸売市場、中央卸売市場以外の卸売市場で規模が330㎡以上の青果卸売市場・200㎡以上の水産卸売市場・150㎡以上の肉類卸売市場、市町村が設置する卸売市場	卸売市場法
	24	自然公園法の公園事業施設	宿舎・避難小屋・休憩所・案内所・公衆便所・救急施設・博物館・水族館・動物園等の公園事業の用に供する施設	自然公園法
	25	住宅地区改良法の住宅地区改良事業施設		住宅地区改良法
	26	国、都道府県、市町村及び一部事務組合等が設置する研究所、試験所等	条例に基づく施設で、自ら設置し管理運営するもの ②社会福祉施設、病院、学校、庁舎等並びに公営住宅、競馬場、競輪場、競艇場等を除く。	地方自治法
	27	量子科学技術研究開発機構の業務用施設		国立研究開発法人量子科学技術研究開発機構法
	28	日本原子力研究開発機構業務用施設	原子力に関する研究施設、核燃料サイクル技術の研究施設	国立研究開発法人日本原子力研究開発機構法
	29	水資源機構の業務用施設	ダム・水位調節施設等の水資源開発施設	独立行政法人水資源機構法
	30	宇宙航空研究開発機構の業務用施設	人工衛星等の開発、打上げ、追跡等に必要施設	国立研究開発法人宇宙航空研究開発機構法
	31	新エネルギー・産業技術総合開発機構の非化石エネルギー開発施設、地熱発電調査施設		国立研究開発法人新エネルギー・産業技術総合開発機構法、非化石エネルギーの開発及び導入の促進に関する法律

#### (4) 都市計画事業 (法第29条第1項第4号、第2項)

都市計画施設の整備や市街地開発事業といった都市計画決定を経て、事業の認可等を受けて行う開発行為は許可を要しません。

#### (5) 土地区画整理事業 (法第29条第1項第5号)

土地区画整理法に基づく認可を受けて行う土地区画整理事業に関する開発行為は許可を要しません。言い換えると、土地区画整理法に基づく認可を受けた事業に関する開発行為以外の開発行為については許可を要することとなりますので、以下の点に注意が必要です。

① 土地区画整理事業に関する開発行為と認められる範囲は、土地区画整理法の認可申請書に記載され、認可を受けた内容で判断されます。

② 土地区画整理事業の完了後に行う土地の区画形質の変更は許可を要します（ただし、単なる地目の変更にとどまる場合を除きます。）。

(6) 市街地再開発事業（法第29条第1項第6号）

(7) 住宅街区整備事業（法第29条第1項第7号）

(8) 防災街区整備事業（法第29条第1項第8号）

(9) 公有水面埋立事業（法第29条第1項第9号、第2項）

これらの根拠となる法律に基づき施行される事業に関する開発行為については許可を要しません。前述の土地区画整理事業の場合と同様の注意が必要です。

(10) 災害時応急措置（法第29条第1項第10号、第2項）

原則として建築基準法第85条第1項の区域内における災害応急措置については許可を要しません。

(11) 通常管理行為、軽易な行為（法第29条第1項第11号、第2項、令第22条）

通常管理行為、軽易な行為は、無秩序な市街化を防止するという見地から著しい弊害を生じることのないものであることから許可を要しません。

(7) 仮設建築物（第1号）

災害時に建築する停車場、官公署等公益上必要な応急仮設建築物、工事施工のための現場事務所等（建築基準法第85条第2項）安全上、防火上及び衛生上支障がないと認められ、施工上必要と認める期間（一年以内）を定めてその建築を許可された仮設興行場、博覧会建築物、仮設店舗等の仮設建築物（建築基準法第85条第6項）が該当します。

(イ) 車庫、物置等の付属建築物（第2号）

主たる建築物の補助的な機能を有する用途上不可分の建築物で、その規模が過大でないもの（床面積の合計が50㎡以内）が該当します。

※「離れ」は付属建築物に該当しません。

(ウ) 建築物の増築（第3号）

既存建築物と用途上不可分である建築物を増築する場合、増築に係る床面積の合計が10平方メートル以内である場合が該当します（敷地面積は建築基準法その他の法令の基準を満たすために必要な最小限度の規模であることが必要です。）。

(エ) 既存建築物の改築（第4号・第5号）

用途の変更を伴わないで行う改築、及び改築に係る床面積の合計が10平方メートル以内である場合が該当します。

### 3 太陽光発電設備や付属施設の設置に係る土地の区画形質の変更等について

太陽光発電設備やその付属施設の設置に関し土地区画形質の変更等を行う場合、開発許可が必要かどうかについては、安易に判断することなく、事前に、開発許可担当窓口である天草市建設部建設総務課に相談されるようお願いいたします。

また、開発許可が不要な場合であっても、土地区画形質の変更等を伴う太陽光発電設備の設置工事にあたっては、天草市開発行為等による災害防止条例に伴う開発行為等届出を行う必要がある場合があります。

### 第3節 許可と許可の条件

#### 1 許可または不許可の処分（法第35条）

許可権者は開発許可の申請があったときは、開発区域の規模、内容等によって差はあるものの、遅滞なく処分（必ず文書で申請者に通知）を行わなければなりません。また、不許可の処分を行うときは、その理由を具体的に明示して通知しなければなりません。

#### 2 許可の条件

##### (1) 都市計画法上必要な条件（法第41条、法第79条）

許可権者は、用途地域の定められていない土地の区域内における開発行為について許可を行う場合には、必要に応じて法第41条の規定に基づき建ぺい率、容積率、建築物の高さ、壁面の位置等について制限を定めることができます。

また、法第79条の規定に基づき、工事施工中の防災措置、開発行為の適正な施工を確保するための必要な条件、並びに当該開発行為を廃止する場合に工事によって損なわれた公共施設の機能を回復し、及び工事によって生ずる災害を防止するため必要な条件や開発行為の着手時期等、その他都市計画上必要な条件を具体的に明示して付すことができます。

##### (2) 防災上の措置

宅地造成に伴う災害は工事施工中に多く発生することに鑑み、次のような条件を付すことがあります。

###### ① 工事施工の時期及び方法に関する制限

例：雨期を避けること、着手場所の順序に関する制限、公共施設の整備の順序に関する制限、工事管理者の設置等

###### ② 工事施工中の防災措置

例：仮排水路の設置、一時遊水施設の設置及び時期の指定等

#### 3 農地転用許可との調整

開発行為を行う土地が農地である場合には、別に農地法に基づく許可が必要となります。

したがって、両方の許可を受けなければ開発行為を行うことはできませんので、許可を行う場合は連絡調整を行い、原則として同時期に許可を行うこととします。また、森林法等による許可も同様です。

## 第4節 許可の承継

### 1 一般承継人（法第44条）

開発許可又は法第43条の許可を受けた者の一般承継人は、被承継人が有していた許可に基づく地位を承継します。

- (1) 一般承継人とは、相続人の他、合併後存続する法人又は合併により設立された法人をいいます。
- (2) 許可に基づく地位とは、許可を受けたことによって発生する権利と義務の総体のことで、次のような事項をいいます。
  - ① 適法に開発行為又は法第43条に基づく建築を行うことができる権能
  - ② 公共施設の管理者等との協議によって定められている公共施設等の設置や変更の権能
  - ③ 法第40条第3項に基づく費用の負担を求めることができる権能
  - ④ 開発行為の完了及び廃止の届け出の義務
  - ⑤ 開発許可に付されている条件を履行する義務

また、一般承継人は被承継人が有していた許可に基づく地位を当然に引き継ぐこととなりますので、一般承継人が開発行為を継続する意思がない場合は法第38条に基づき廃止届を提出しなければなりません（この場合、廃止に伴う許可の条件は履行しなければなりません。）。

### 2 特定承継人（法第45条）

一般承継を除き、開発許可を受けた者から土地の所有権その他開発行為に関する工事を施行する権原を取得した者（特定承継人といいます。）は、知事の承認を受けてその許可に基づく地位を承継することができます。地位承継が承認されなかった場合は、開発許可を受けた者が法第38条に基づき廃止届を提出する必要があります。

また、一般承継とは異なり、法第43条に基づく許可は承継できません。

なお、許可に基づく地位は一般承継と同様です。

- (1) 承継しようとする者は、熊本県都市計画法施行細則に定める申請書に、次の書類を添えて知事に申請しなければなりません。
  - ① 権原を取得したことを証する書類  
登記簿謄本、契約書、開発区域内の土地に係る権利者について同意を得たことを証する書類（法第33条第1項第14号）、開発許可を受けた者が地位承継について同意していることを証する書類等
  - ② 申請者の資力信用に関する書類（法第33条第1項第12号）
  - ③ 工事施行者の能力に関する書類（法第33条第1項第13号）
- (2) 承認に当たっての判断基準は次のとおりです。
  - ① 申請者が適法に当該開発区域内の土地の所有権その他開発行為に関する工事を施行する権原を取得していること。開発許可を受けた者が地位承継について同意していること。
  - ② 当初の許可どおり開発行為を行うために必要な資力及び信用があること（申請者の資力及び信用が許可条件となる開発行為の場合）。

# 第3章 開発許可申請

## 第1節 定義

### 1 開発許可申請書

開発許可を受けようとする者は、法第30条（許可の手続き）、規則第15条（開発許可書の記載事項）、規則第16条（開発許可の申請）、規則第17条（開発許可の申請の添付図書）及び天草市都市計画法施行細則（以下、「市規則」といいます。）の定めるところにより、次表に掲げる図書を整備して、開発行為許可申請書に添付して市長に提出しなければなりません。

#### (1) 工区の設定

規模の大きい開発行為を行う場合、開発区域の中に工区を設定して申請することができます。

工区を設定した場合、工事の完了は工区単位で取扱います。また、法第37条の建築制限も工区単位で解除されることとなります。

#### (2) 予定建築物等

##### (ア) 用途

予定建築物等の用途は、申請の内容が法第33条及び法第34条に基づく許可基準に適合するかどうかを判断するうえで重要な要素となりますので、申請書に具体的かつ明確に記載する必要があります。

##### (イ) 配置

予定建築物等の配置は、法第33条第1項第2号から第5号までの適用について判断する際の重要な要素となりますので、設計に当たっては街区のみでなく、個々の敷地の形態まで明確にする必要があります。

##### (ウ) 規模

予定建築物等の規模が許可の判断の重要な要素となる場合には、建築面積や延べ床面積を明確にする必要があります。

表：開発許可申請添付図書（共通）※凡例については「開発許可制度運用指針（平成26年8月1日付け国都計第67号通知）別表2」参照のこと。

名称	明示すべき事項	縮尺	備考
設計説明書	設計の方針、開発区域内の土地の現況、土地利用計画、公共施設計画等 ※宅地造成及び特定盛土等に関する工事の概要（第1号(任意)様式）		自己居住用については設計概要書で可 ※盛土規制法のみなし許可・届出に該当する場合は第1号(任意)様式も添付してください。
開発区域位置図	開発区域とその位置、主要道路、主要交通機関からの経路名称、排水先の河川への経路、学校、その他目標となる地物及び方位	1/50,000 以上	
開発区域図	開発区域の区域並びにその区域を明らかに表示するに必要な範囲において県境・市町村境・都市計画区域界並びに土地の地番及び形状を表示したもの、方位、地形、開発区域の境界（赤枠）等	1/2,500以上	

現況図（平面図・断面図）	方位、地形、開発区域の境界（赤枠）、開発区域内及びその周辺の公共施設並びに令第28条の2第1項に規定する高さ10m以上の健全な樹木又は樹木の集団及び同条第2号に規定する高さ1mを超える切土又は盛土の部分の表土の状況等	1/2, 500以上	1) 等高線は2mの標高差を示すもの 2) 樹木若しくは樹木の集団又は表土の状況にあつては1ha以上のもの
土地の公図の写し	開発区域の境界（赤枠）、土地の地番、土地の形状等		
土地利用計画図	方位、開発区域の境界（赤枠）、工区界、公共施設の位置及び形状、予定建築物等の敷地の形状及び用途、公益的施設の位置及び形状、樹木又は樹木の集団並びに緩衝帯の位置及び形状等	1/1, 000以上	
造成計画平面図	方位、開発区域の境界（赤枠）、切土（赤色）又は盛土（緑色）をする土地の部分の色分け、がけ及び擁壁の位置、道路の位置・形状・幅員・勾配及び記号、縦横断線の位置と記号、工区界、地形（等高線）、宅地の地盤及び面積等	1/1, 000以上	1) 小規模開発の場合は、土地利用計画図に合わせて図示してもよい 2) 切土又は盛土をする土地の部分で表土の復元等の措置を講ずるものがあるときは、その部分を図示する
造成計画断面図	切土（赤色）又は盛土（緑色）をする前後の地盤面、がけ及び擁壁の位置等	1/1, 000以上	高低差の著しい箇所について作成すること (盛土、切土、盛土及び切土を同時にする部分の最大高低差がわかるもの)
排水施設計画平面図	排水区域の区域界、排水施設の位置・種類・材料・形状・内のり寸法・勾配・水の流れの方向、吐口の位置、放流先の名称、排水施設の記号、集水系統ブロック別の記号等	1/1000以上	
排水施設構造図	構造詳細図（開渠、暗渠、落差工、マンホール、雨水桝、吐口等）	1/100以上	1) 終末処理施設を設けた場合はその図書を添付すること
給水施設計画平面図	給水施設の位置・形状・内のり・寸法及び取水方法、消火栓の位置等	1/1000以上	1) 小規模開発の場合は排水施設計画平面図に合わせて図示してもよい
防火水槽構造図		1/50以上	
がけの断面図	がけの高さ・勾配及び土質（土質の種類が2以上であるときは、それぞれの土質及びその地層の厚さ）、切土及び盛土をする前の地盤面並びにがけ面の保護の方法等	1/100以上	1) 切土をした土地の部分に生じる高さが2mを超えるがけ、盛土をした土地の部分に生じるがけが1mを超えるがけ又は切土と盛土をとを同時にした土地の部分に生じる高さ2mを超えるがけについて作成すること 2) 壁面で覆われるがけ面については、設計条件を示すこと

擁壁の断面図	擁壁の寸法及び勾配、擁壁の材料の種類及び寸法、裏込コンクリートの寸法、擁壁を設置する前後の地盤面、基礎地盤の土質、水抜き穴の寸法及び間隔、基礎杭の位置・材料及び寸法等	1/50以上	1)練積造を除き、構造計算書又は大臣認定書の写し及び製造工場認証証明書を添付すること
その他公共施設等の計画平面図・断面図・構造図	公園・緑地・調整池・緩衝帯等	適宜	
求積図	開発区域全体の求積図、新旧公共施設の求積図、公益的施設の求積図 ※盛土・切土の求積図	1/1000以上	1)三斜式又は座標式によること ※盛土規制法のみなし許可・届出に該当する場合は、盛土及び切土の面積がわかる求積図（三斜式、座標式によらなくても可）も添付してください。
予定建築物等の計画平面図・立面図		適宜	1)規模、建ぺい率、容積率、高さ等を明示すること
防災工事計画平面図	方位、等高線、計画道路線、断切位置、へドロ除去位置、除去深さ、防災施設の位置・形状・寸法及び名称、流土計画、工事中の雨水排水経路、防災措置機関等	1/1,000以上	1)原則として1ha以上の造成の場合に添付すること
防災施設構造図		1/100以上	1)原則として1ha以上の造成の場合に添付すること
流量計算書			
公共施設の所有者・管理者の同意書	同意の内容を明確にすること		1)開発行為が影響を及ぼす可能性のある既存の公共施設所有・管理者の同意 2)正本に原本を添付すること
公共施設管理者との協議経過書	協議の内容を明確にすること		1)開発行為により新たに設置する公共施設の管理予定者との協議 2)正本に原本を添付すること
開発行為等同意書			1)開発行為の施行の妨げとなる土地等の権利（所有権、抵当権、根抵当権、賃借権、地役権等）を有する者の同意 2)許可を行う時点までに全ての同意を得ること ※4章1節の4を参照 3)正本に原本を添付すること
同意者の印鑑証明書			
開発区域内の土地登記簿謄本			1)道路や水路等を含む 2)正本に原本を添付すること

資金計画書	収支計画、年度別資金計画等 ※国、都道府県等にあつては、予算書又は事業計画書		1) 自己の居住用の開発行為又は1 ha未満の自己業務用の開発行為を除く (ただし、盛土規制法のみなし許可・届出に該当する場合には添付が必要です。)
申請者の資力・信用に関する申告書	添付書類 ・法人の登記簿謄本（個人の場合は住民票） ・事業経歴書（個人の場合は不要） ・法人税又は所得税の納税証明書 ・財務諸表（直前事業年度のもの） ・申請者が、暴力団員（暴力団員による不当な行為の防止等に関する法律（平成3年法律第77号）第2条第7号に規定する暴力団員をいう。）と関係を有する事業者等であるか否かについての誓約書等		1) 自己の居住用の開発行為又は1 ha未満の自己業務用の開発行為を除く (ただし、盛土規制法のみなし許可・届出に該当する場合には添付が必要です。) ※4章1節の2を参照
工事施行者の能力に係る申告書	添付書類 ・法人の登記簿謄本（個人の場合は住民票） ・事業経歴書（個人の場合は不要） ・法人税又は所得税の納税証明書 ・建設業許可書の写し等		1) 自己の居住用の開発行為又は1 ha未満の自己業務用の開発行為を除く (ただし、盛土規制法のみなし許可・届出に該当する場合には添付が必要です。) * 工事施行者とは、開発行為に関する工事の請負人又は請負契約によらないで自ら工事を施工するものをいう ※4章1節の3を参照
設計者資格申告書	資格を有することを証する証明書等		1) 1 ha以上の開発行為の場合 (ただし、盛土規制法のみなし許可・届出において一定の工事に該当する場合には、盛土規制法施行令第22条に規定する資格を有することを証するために添付が必要です。) ※3章3節を参照  2) 高さ5m超えの擁壁設置、盛土等1500㎡超えの土地の排水施設の設置がある場合
法第34条各号に該当することを証する書類	(別表参照)		
その他知事が必要と認めた書類	(代表的な書類の例示) 任意的提出資料：委任状（必要に応じ）、 必要的提出資料：現場写真（東西南北から写したもの）		

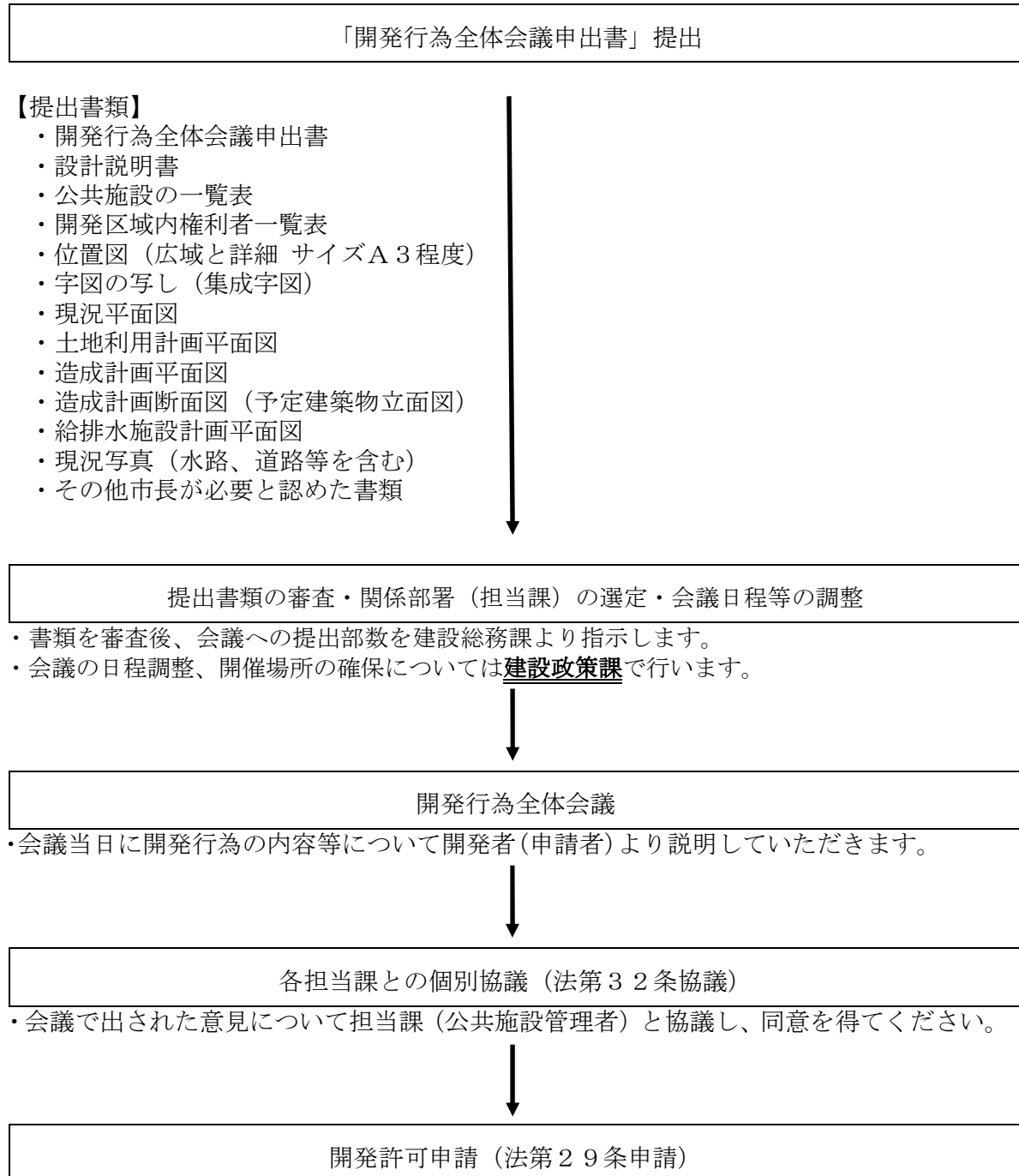
【注意】

- 1 それぞれ該当するものがない場合は添付を要しない。
- 2 設計図には、作成者が記名すること（法規則第16条第6項）
- 3 設計図の着色は以下によること。
  - 道路：茶色
  - 里道：黄色
  - 公園緑地：黄緑色
  - 集中浄化槽：桃色
  - 水路・防火水槽・遊水池・調整池：青色
  - 消火栓：Hを○で囲む（赤色）
  - 集会所：橙色
  - 切土：赤色
  - 盛土：緑色
- 4 提出部数は以下のとおり。
  - 正本1部及び副本1部
    - ・ 開発行為許可の申請（法第29条）
    - ・ 開発行為変更許可の申請（法第35条の2第2項）
    - ・ 開発行為の軽微な変更に係る届出（法第35条の2第3項）
    - ・ 建築制限解除の申請（法第37条）
    - ・ 用途地域の定められていない土地の区域内における建築物の特例許可の申請（法第41条第2項ただし書）
    - ・ 予定建築物以外の建築物又は特定工作物の建築等の許可の申請（法第42条第1項ただし書）
    - ・ 開発行為を受けた土地以外での土地における建築物又は第1種特定工作物の建築等の許可の申請（法第43条）
    - ・ 既存権利の届け出に基づく開発行為（法第34条第13号）
    - ・ 工事完了の届出（法第36条）
    - ・ 開発行為の廃止の届出（法第38条）
    - ・ 地位の承継の申請（法第45条）
  - 正本1部
    - ・ 工事着手の届出（市細則第9条）
    - ・ 開発登録簿の写し交付申請（法第47条）
    - ・ 開発行為又は建築に関する証明書の交付申請（法規則第60条）
    - ・ 開発許可完了後の区画割変更届出書

## 2 開発行為に伴う全体会議

法第32条に基づく公共施設管理者との協議・同意事務を円滑に行うため、「開発行為全体会議」において、関係部署（担当課）との連絡調整を申し出ることができます。

### (1) 事務手続きフロー



## (2) 公共施設管理者協議の担当課

### ① 法第32条の規定に基づく主な協議項目及び担当課

- (市道、里道)・・・【旧本渡市区域】 土木課  
【旧牛深市区域】 牛深支所建設課  
【旧町区域】 各支所まちづくり推進課
- (排水路)・・・・・・【旧本渡市区域】 土木課又は農林整備課  
【旧牛深市区域】 牛深支所建設課  
【旧町区域】 各支所まちづくり推進課
- (調整池)・・・・・・【開発区域：5,000㎡以上 50,000㎡未満】  
熊本県天草広域本部土木部工務第二課、建設政策課  
下水道課（下水道区域内）土木課（その他）  
【開発区域：50,000㎡以上】  
熊本県土木部河川港湾局河川課、建設政策課  
下水道課（下水道区域内）土木課（その他）
- (国道・県道)・・・・熊本県天草広域本部土木部維持管理課
- (消防水利)・・・・・・防災危機管理課
- (公園、緑地)・・・・建設政策課
- (上下水道)・・・・・・【旧本渡市区域】 水道課及び下水道課  
【旧牛深市区域】 牛深支所建設課  
【旧町区域】 各支所まちづくり推進課
- (合併浄化槽)・・・・下水道課
- (ゴミ置き場)・・・・市民環境課

### ② その他必要な確認項目及び担当課

- (農地に関すること)・・・・・・農業委員会
- (地下水使用、特定施設の届出等)・・・・市民環境課
- (大規模小売店舗立地法)・・・・・・産業政策課
- (建築物に関すること)・・・・・・建築住宅課
- (文化財に関すること)・・・・・・文化課
- (林地に関すること)・・・・・・農林整備課

# 開発行為全体会議申出書

令和 年 月 日

(あて先)  
天草市長

開発許可申請者

住 所

氏 名

次の開発行為について、都市計画法第32条の規定により全体会議を申し出ます。

1 開発区域に含まれる地域の名称

天草市●●町字●●●●番● 田 ●,●●●●m<sup>2</sup>

2 開発区域の面積

公簿 ●,●●●●m<sup>2</sup> 実測 ●,●●●●m<sup>2</sup>

3 予定建築物の用途

●●●●●●●●

4 計画戸数（共同住宅については階数及び世帯数）

●棟

5 設計者又は連絡先

●●設計事務所 担当●● 電話090-●●●●●-●●●●●

6 添付書類

- ① 設計説明書
- ② 公共施設の一覧表
- ③ 開発区域内権利者一覧表
- ④ 位置図（広域と詳細 サイズA3程度）
- ⑤ 字図の写し（集成字図）
- ⑥ 現況平面図
- ⑦ 土地利用計画平面図
- ⑧ 造成計画平面図
- ⑨ 造成計画断面図（予定建築物立面図）
- ⑩ 給排水施設計画平面図
- ⑪ 現況写真（水路、道路等を含む）
- ⑫ その他市長が必要と認めた書類

## 第2節 変更許可申請等

### 1 変更許可申請（法第35条の2第1項、第2項）、 変更協議（法第35条の2第4項、法第43条第3項）

#### (1) 変更許可（協議）を受けなければならない場合

既に許可を受けた開発行為について、以下の事項を変更しようとする場合には許可（協議）が必要です。なお、変更許可（協議）は、開発許可（協議が整った）後で、かつ完了公告前に行われる変更が対象となります。

ただし、当初の開発許可（協議）の内容と同一性を失うような大幅な変更が行われる場合は、当初の許可（協議内容）を廃止したうえで、新たに開発許可（協議）を受ける必要があります。

変更許可に当たっては、変更を生じる箇所について開発許可申請と同様の基準に基づいて審査を行います。

ア 開発区域（開発区域を工区に分けたときは開発区域又は工区）の位置、区域、規模

イ 開発区域において予定される建築物又は特定工作物の用途

ウ 開発行為に関する設計

公共施設の位置、規模、設計等の変更を行う場合や公共施設の管理者及び土地の帰属に関する事項を変更する場合があります（法第32条に基づく手続きが必要です。）。

エ 工事施行者

次の①、②のいずれかの場合の主体の変更。

① 1ヘクタール以上の自己業務用の開発行為

② 非自己用の開発行為（下記の表参照）。

オ 自己用・非自己用の別、居住用・業務用の別

カ 資金計画

#### (2) 申請手続、協議手続

変更許可を受けようとする者は、法第35条の2第2項、規則第28条の2、規則第28条の3並びに前表に記載する書類のうち変更が生じるものを開発行為変更許可申請書に添付して市長に提出してください（新旧を分けて記入してください。）。

変更協議についても同様です。

### 2 変更届（法第35条の2第1項ただし書、第3項、規則第28条の4第2号）

#### (1) 変更届を提出しなければならない場合

開発許可を受けた事項の軽微な変更を行う場合は市長に届け出る必要があります。開発行為変更届を提出しなければならない場合は以下のとおりです。

ア 設計変更のうち、予定建築物等の敷地の形状の変更であるもの。ただし、次に掲げるものを除く。

・ 予定建築物等の敷地の規模の1/10以上の増減を伴うもの

・ 住宅以外の建築物又は第一種特定工作物の敷地の規模の増加を伴うもので、当該敷地の規模が1,000平方メートル以上となるもの

イ 工事施行者の変更

上記1(1)エの場合を除く主体の変更、氏名若しくは名称又は住所の変更(下表参照)。

ウ 工事の着手年月日又は完了予定年月日の変更

#### (2) 変更手続

変更届を提出しようとするときは、法第35条の2第3項及び市規則の定めるところにより、変更が生じる図面等を開発行為変更届出書に添付して市長に提出する必要があります。

表： 工事施行者の変更の手続き

用途		主体の変更	氏名(名称)・住所の変更
非自己用		許可	届
自己の業務用	1ha以上	許可	届
	1ha未満	届	届
自己の居住用		届	届

### 第3節 設計者の資格

申請に必要な設計図書について、一定の資格を有する者が作成しなければならないとされている場合があります。詳細については下表のとおりです。

法律名	都市計画法（第31条）		盛土規制法（第13条第2項）
	開発区域の面積が1ha以上の20ha未満の開発行為に関する工事（規則第19条第1号）	開発区域の面積が20ha以上のもの（規則第19条第2号）	高さが5mをこえる擁壁の設置、切土又は盛土をする土地の面積が1,500㎡をこえる土地の排水施設の設置（施行令第22条）
イ 大学（短期大学を除く）で右の課程を修めて卒業後、右の技術に関して2年以上の実務経験を有する者	課程：土木・建築・都市計画・造園 技術：宅地開発	左記のいずれかに該当するもので、開発区域の面積が20ha以上の開発行為に関する工事の総合的な設計に係る設計図書の作成に関する実務に従事したことがある者。 その他国土交通大臣がこれと同等以上の経験を有するものと認めた者。	課程：土木・建築 技術：土木・建築
ロ 短期大学において右の修業年限3年の課程（夜間部を除く）を修めて卒業後、右の技術に関して3年以上の実務経験を有する者	同上		同上
ハ 上記の者を除き、短期大学、高等専門学校、旧専門学校において、右の課程を修めて卒業後、右の技術に関して4年以上の実務経験を有する者	同上		同上
ニ 高等学校、中等教育学校、旧中学校において、右の課程を修めて卒業後、右の技術に関して7年以上の実務経験を有する者	同上		同上
ホ 技術士法による本試験のうち、右の部門に合格した者で、右の技術に関して、右の年数以上の実務経験を有する者	部門：建設・水道・衛生工学 技術：宅地開発 年数：2年以上		部門：建設
ヘ 建築士法により一級建築士の資格を有する者で、右の技術に関して、右の年数以上の実務経験を有する者	技術：宅地開発 年数：2年以上		
ト 右の技術に関して、右の年数以上の実務経験を有する者で、建設（国土交通）大臣の認定する講習会を終了した者	宅地開発に関する技術に関する7年以上の実務の経験を含む10年以上の実務経験		技術：土木・建築 年数：10年以上
チ 国土交通大臣が右に掲げる者と同等以上の知識及び経験を有すると認めた者	イからト		イからニ

## 第4節 国、県等の特例

### 1 開発許可の特例（法第34条の2第1項）

平成18年の都市計画法改正（平成19年11月30日施行）により、これまで開発許可が不要であった県等が行う開発行為について、法第29条第1項第3号（令第21条）で許可不要とされているものを除き、開発許可を要することとなりました。

しかし、その場合、開発許可権者が申請者（県等）に対して一方的に決定を下すという考え方は適当でないと考えられるため、双方による協議が成立することをもって許可があったものとみなすとする特例制度が設けられました。

#### (1) 協議が必要な者（該当機関名等）

ア 国

イ 県

ウ 指定都市（熊本市）

エ 中核市（該当なし）

オ 都市計画法第3章第1節（開発行為等の規制）の知事の権限に属する事務の全部を処理することとされた市町村（八代市・天草市）

カ 県、指定都市、中核市又は上記オの市町村がその組織に加わっている一部事務組合、広域連合、全部事務組合、役場事務組合若しくは港務局

キ 県、指定都市、中核市又は上記オの市町村が設置団体である地方開発事業団

ク 国、県、指定都市、中核市又は上記オの市町村とみなされる者

① 県、指定都市、中核市又は上記オの市町村が設置する住宅供給公社

② 県、指定都市、中核市又は上記オの市町村が設置する土地開発公社

③ 独立行政法人都市再生機構

④ 独立行政法人鉄道建設・運輸施設整備支援機構

⑤ 日本下水道事業団

⑥ 独立行政法人空港周辺整備機構

#### (2) 協議

上記（1）に該当する者は、開発行為の内容が法第33条（第1項第12号を除く。）及び第34条の基準に適合していることを確認するために、協議書及び添付書類を提出することにより、市長と協議を行うこととなります。

なお、協議成立により、許可があったものとみなすこととされていることから、開発許可と同様に、工事完了検査（第36条）、工事完了公告があるまでの建築制限（法第37条）、開発行為の廃止届（第38条）、開発登録簿の調製（第47条）等の規定の適用を受けることとなります。

## 第4章 開発許可基準

### 第1節 開発許可基準

表4-1-1 法第33条開発許可と開発目的別適用条項

都計法 第33条 第1項 各号	基準の概要	建築物			第一種特定工作物		第二種特定工作物	
		自己の 居住用	自己の 業務用	非自己用	自己用	非自己用	自己用	非自己用
第1号	用途地域への適合	○	○	○	○	○	○	○
第2号	道路公園等公共施設の 確保等	※1	○	○	○	○	○	○
第3号	排水施設	○	○	○	○	○	○	○
第4号	給水施設	×	○	○	○	○	○	○
第5号	地区計画等	○	○	○	○	○	○	○
第6号	公共施設、公益的施設	※2	※2	○	※2	○	※2	※2
第7号	防災、安全措置	○	○	○	○	○	○	○
第8号	災害危険区域等の除外 ※3	×	○	○	×	○	×	○
第9号	樹木の保存、表土の保全	△	△	△	△	△	△	△
第10号	緩衝帯	△	△	△	△	△	△	△
第11号	輸送施設 (40ha以上の開発に適用)	×	○	○	○	○	○	○
第12号	申請者の資力信用	×	△	○	△	○	△	○
第13号	工事施行者の能力	×	△	○	△	○	△	○
第14号	関係権利者の同意	○	○	○	○	○	○	○
参 考	法第34条の制限	○	○	○	○	○	×	×

○印適用 ×印不適用 △印1ha以上の開発行為に適用

※1 自己の居住用について第2号の「道路公園等公共施設の確保等」は、原則適用しないが、建築基準法第42条に基づく道路（同法第43条第2項第2号許可も含む。）であることを確認することとする。なお、建築基準法第42条2項道路等の場合、道路と敷地との状況により、中心後退のケース、一方後退のケースがあるので、事前に建築確認担当部局に確認することが必要。

※2 開発行為の目的に照らし判断

※3 具体的な区域については、72ページ及び74ページの開発許可制度運用指針I-5-7についてを参照

#### 1 開発許可基準

##### (1) 開発目的

開発行為の目的を利用形態により分類、例示すれば表4-1-2のようになります。

表4-1-2 利用形態による分類

開発行為の目的		利 用 形 態
建築物	自己居住用	住宅
	自己業務用	ホテル、旅館、結婚式場、店舗 工場、従業員の福利厚生施設 保険組合、共済組合が行う宿泊施設 学校法人が建設する学校 駐車場（時間貸など管理事務所のあるもの）等
	非自己用	分譲住宅 賃貸住宅、社宅、学生下宿 工場が従業員に譲渡するための住宅 貸店舗、貸事務所、貸倉庫、貸別荘等

第1種特定工作物	自己業務用	コンクリートプラント アスファルトプラント クラッシャープラント 危険物の貯蔵又は処理用の工作物
	非自己用	なし
第2種特定工作物	自己業務用	ゴルフコース、野球場、テニス場、陸上競技場等
	非自己用	墓園等

## (2) 自己の居住用開発における公共用地等の基準の適用除外

自己の居住用の開発行為では、道路や給水施設等については必要に応じて当然、自己において整備するものと考えられるため、周辺地域に対する影響に関係する許可基準のみ適用し、公共用地の確保に関する許可基準は適用されません。

## (3) 用途地域等との適合

開発行為を行う土地については、用途地域等が定められている場合、予定建築物の用途がこれに適合しているか否かについて開発行為の段階でも確認します。

なお、特別用途地区の建築制限に対する適合の規定は明確ではありませんが、審査に当たっては当然、用途地域と同様に取り扱います。

また、「これに適合している」とは、建築基準法第48条ただし書き許可を受けた場合も含まれます。

用途地域等が定められていない場合、劇場・映画館等、店舗・飲食店等で建築物の床面積の合計が1万㎡を超えるものは建築できませんので注意が必要です。

## (4) 公共用地等の配置計画

良好な市街地の形成を図るためには、公共用地等が効率的に配置されなければならないため、配置計画に当たっては表4-1-3に掲げる事項に十分留意してください。

表4-1-3 配置計画の留意事項

目的	留意事項と関連施設
環境の保全	公園、緑地の適切な配置、緩衝緑地の配置 道路網と通過交通の排除 下水道施設の完備
災害の防止	道路の最小幅員と緊急車両の通行確保 避難通路、避難広場の配置 消火栓、防火水槽の適正な配置
通行の安全	交通量に適した道路の配置及び道路構造 信号機、照明灯、ガードレール等の配置
事業活動の効率	集会所、公民館の配置 保育園、学校等の配置 ポスト、公衆電話等通信施設の設置

開発区域あるいはその周辺については、道路、公園、下水道などに関する都市計画法が定められている場合は、配置計画に当たって設計が当該都市計画に適合していなければなりません。

## (5) 開発許可基準の補完

都市計画法第33条及び施行令（第25条～第29条の4）に開発行為に関する技術基準が定められていますが、開発事業者が事業を実施する際には、国土交通省から「盛土等防災マニュアル」、「盛土等防災マニュアルの解説」及び「宅地開発に伴い設置される浸透施設等設置技術指針」、「宅地開発に伴い設置される浸透施設等技術指針の解説」が示されていますので参考にしてください。また、市が定める基準がある場合は、市と協議してください。

「宅地防災マニュアル」（平成元年7月6日付け建設省経済局長通達）は、都市計画法に基づく開発行為及び宅地造成等規制法に基づく宅地造成工事の許可等に当たっての防災措置に関する基本的考え方や具体的な手法等を体系的に取りまとめ、開発事業者

が開発事業を実施する際及び都道府県が開発事業の審査を行う際の参考に供するために作成されたものですが、平成16年10月の新潟県中越沖地震、平成17年3月の福岡県西方沖地震等大きな地震が頻発したことを受け、宅地の被災実態を踏まえた耐震対策、宅地防災に係る新技術・新工法及び環境に配慮した宅地防災技術への取組等を積極的に推進するために、「宅地防災マニュアル」の全面的な改訂（平成19年3月28日付け国土交通省都市・地域整備局長通達）が行われました。また、令和3年7月の静岡県熱海市における大雨に伴い盛土が崩落し、大規模な土石流が発生したことを受けて、盛土等による災害から国民の生命・身体を守るため、従来の宅地造成等規制法が宅地造成及び特定盛土等規制法（盛土規制法）に改正され、「宅地防災マニュアル」は、「盛土等防災マニュアル（令和5年5月26日国官参宅第12号・5農振第650号・5林整治第244号）」に改訂されました。

「宅地開発に伴い設置される浸透施設等設置技術指針」（平成10年2月3日付け建設省建設経済局長通達）は、宅地開発に伴い開発事業者によって設置される流出抑制施設のうち、浸透施設を主体に調査、計画、設計、施行及び維持管理に関する一般原則を示すことによって土地の有効利用を図ると共に、地下水の涵養、河川低水流量の保全等、水循環の向上に資することを目的としており、都市計画法に基づく開発行為の許可等に当たり開発事業者が事業を実施する際及び都道府県等が開発事業の審査を行う際の参考に供するものです。

## 2 申請者の資力と信用

審査書類には、資金計画書、法人の登記簿謄本（個人申請の場合は住民票）、事業経歴書、納税証明書を添付することとしますが、当該開発行為が適正に遂行されるものであるか否かの判断が非常に難しい場合は、その他の書類を要求することができるものとします。

また、申請者が、暴力団員（暴力団員による不当な行為の防止等に関する法律（平成3年法律第77号）第2条第6号に規定する暴力団員をいう。）と関係を有する事業者等であるか否かについて、誓約書等を添付することとします。

## 3 工事施行者の能力

審査書類には、法人の登記簿謄本、事業経歴書、建設業の許可証の写し、納税証明書等を添付することとしますが、当該開発工事が適正に遂行されるものであるか否かの判断が非常に難しい場合は、その他の書類を要求することができるものとします。

## 4 関係権利者の同意

- (1) 「開発行為の施行又は当該開発行為に関する工事の実施の妨げとなる権利を有する者」については、開発行為をしようとする土地又は当該開発行為に関する工事をしようとする土地の区域内にある土地等について所有権、地上権、抵当権等当該開発行為の施行の妨げとなる権利を有する者を指します。

なお、開発に伴う係争が生じる必然性が高いと認められる場合で、その未然防止の観点からこれらの権利を有しない開発区域の隣接地主並びに周辺住民等と調整が必要と判断される場合は、開発行為内容の明確化、その円滑な推進等の観点から必要かつ合理的な範囲で開発許可手続とは別に説明、調整を行ってください。

- (2) 「相当数の同意を得ていること」については、開発行為をしようとする土地のそれぞれについて、概ね①同項同号に規定する権利を有するすべての者の3分の2以上並びにこれらの者のうちの所有権を有するすべての者、及び借地権を有するすべての者のそれぞれ3分の2以上の同意を得ており、かつ、②同意した者が所有する土地の地積と同意した者が有する借地権の目的となっている土地の地積との合計が土地の総地積と借地権の目的となっている土地の総面積との合計の3分の2以上である場合です。

しかしながら、実際の申請においては、原則として全員の同意書を添付してください。

なお、土地所有者等の同意が得られないまま開発許可を得た土地については、当該開発者は開発行為の許可を受けたからといって、当該土地について何らかの私法上の権限を有するものではありませんから、当該土地について権利者の同意を得なければ工事を行うことができないのはいうまでもありません。

- (3) 同意書には、同意した者の印鑑証明書の添付が必要です。  
なお、取扱に当たっては、次の点に留意してください。
- ①開発区域に対して、地上権、抵当権等、所有権以外の権利を有する者についても、同意書とともに印鑑証明書の提出が必要です。
  - ②印鑑証明書の有効期限は、同意書の作成日以前3ヶ月以内とします。

## 第2節 住区構成と街区

### 1 住区構成

住宅適地としての要件は、環境衛生上好ましい地形であり、日常生活に便利であることが重要ですが、さらに、快適な日常生活を営むためにはコミュニティが健全な姿で形成されること、あるいは、居住者同士の生活体験を通じた自然な結びつきによって、望ましい地域社会として発展することが必要です。

このような地域社会を形成するのが、小学校の学区を単位とした近隣住区ですが、この章で述べる開発許可の技術基準も近隣住区の形成を基本的なものとしております。

開発行為においては、住区を中心として計画することを標準としますが、開発区域の規模が一住区に満たない場合には実情に応じて区域全体を機能的に計画しなければなりません。

開発区域内の住区構成の標準は、表4-2-1とおりです。

表4-2-1 住区構成の標準

区 分	隣 保 区	近 隣 分 区	近 隣 住 区
	幼児行動範囲と成人の近隣交際範囲を中心とした住宅地の最小単位	児童の生活領域と主婦の日常生活圏でまとめられる単位	小学校の学区を単位としたまとまり
戸 数	戸数住宅の場合 50戸 集合住宅の場合100～150戸	500～1,000戸	2,000～2,500戸
人 口	200～600人	2,000～4,000人	7,000～10,000人
施 設	幼児遊園 集会室 集合駐車場	街区公園、幼稚園、日用品店舗、集会所	小学校、近隣公園、日用品店舗、集会所、管理事務所、駐在所、診療所、郵便局

注) 近隣住区とは、1ha当たり100人～300人を基準として約1万人が居住することができる区域です。

### 2 街区の構成

街区の構成は、予定建築物の用途、規模、開発区域の地形及び道路の配置と密接な関係があるので、これらを考慮したうえで計画しなければなりません。

街区構成の計画においては、利便施設や共同住宅等については建物等と道路との配置関係を比較的自由に配置でき、個々の状況により条件も異なるのでここで述べる標準的な街区の形態にとらわれず、実状にあわせて良好な住環境を確保するよう検討して下さい。

#### (1) 街区計画の基本

街区及び住宅の配置計画に当たっては、次の事項に留意して下さい。

ア 街区の形態は、居住者の動線、埋設物に対する便宜、通風、採光等を予定建築物に応じて考慮し、最も適当な構成とするとともに、全体として画一的・単調となりすぎないように留意してください。

戸建住宅の標準的な街区は、長辺をおおむね80m以上120m以下、短辺を30m以上50m以下としますが、これは短辺に2画地、長辺に5～8画地を想定した形状です。

短辺を2画地としたのは、各敷地は道路に接する義務（施行令第25条第2号、建築基準法第43条）があるからであり、長辺は短すぎると道路面積が大きく土地利用面から不経済となり、交差点も多くなることから道路機能の低下を招くこととなるためです。

また、街区が、長くなると防災面（消火活動、延焼防止等）から不都合となります。

共同住宅又は利便施設によって構成される街区の計画にあたっては、隣棟間隔、駐車場、緑地、広場、道路等の配置について立体的空間を効率的に利用するよう共同住宅等の特性を活かしたものとしなければなりません。

なお、共同住宅地の区画は、補助幹線街路をおおむね250m間隔に配置するよう要求していることから一辺の長さを250m以下にしてください。

イ 幹線街路に接する街区の短辺は、連続して主要幹線街路等の主として通過交通の用に供する道路に接しないようにしてください。

このことは、主要な幹線街路に街区の短辺が連続して接すると出入りの交通による幹線街路の渋滞、事故多発の要因となるので、これを排除しなければならないからです。

ウ 街区を形成する一画地の面積は、表4-2-2に掲げる規定値以上とすることが望ましいです。

表4-2-2 一画地の面積

区 域	用 途 地 域	最 低 敷 地 面 積	
		最低面積	平均面積
区域区分が定められていない都市計画区域	第一種低層又は第二種低層住居専用区域で建ぺい率30%以下	200㎡	無
	第一種低層又は第二種低層住居専用区域で建ぺい率40%以下	165㎡	190㎡
	その他の用途地域	165㎡	180㎡
	用途地域指定なし	165㎡	180㎡

エ 街区の画地は、道路に2m以上接していなければなりません。

(建築基準法第43条第1項)

接する道路の幅員は、住宅を目的とする場合にあっては原則として6m以上とします。(令第25条第2号及び規則第20条)

戸建住宅と利便施設が混合となる街区構成は、避けてください。

## (2) 街区の形態

戸建住宅の住区構成の方式として、以下の種類があります。

開発に当たっては、区域全体の形状、地形的条件等から考慮して居住する者が快適な生活ができる住宅地を目指して応用工夫してください。

ア 格子型は、最も基本的かつ、一般的な街区形態です。

その形は、画地を長辺方向に2列に配置するもので非常に簡明な街並み、住宅地を形成し、街区の規模によっては土地利用上合理的な方法で造成工事も比較的容易です。

しかし、画一的なこのパターンを連続させると街並み、住宅地が単調となることと、住区構成の上から積極的なまとまりを造ることが困難であること等の欠点があります。

イ 袋路型(クル・ド・サック方式)は、道路を行き止まりにする方法です。

行き止まりの先端には、自動車の転回空地及びプレイロット等を配置し歩行者専用道路などの他の細街路に連絡する形です。

この型は、道路率が低く、また通過交通のない落ち着いた居住環境を確保できるほか変化に富んだ住宅地を形成することができますが、難点としては進入口にあたる部分が補修工事や事故等により通行不能となった場合に奥への交通が遮断されることや、街区が判りにくくなり、迷路となり易いことなどが挙げられます。

なお、この型は、開発行為で建設した道路を天草市の道路管理者へ帰属できない場合があります。開発許可基準(規則第24条第5号)において原則禁止されています。(避難上及び車両の通行上支障がない場合は、この限りでない。)

ウ U字型(入込み路型)は、袋路型を2つ連絡したもので袋路型の欠点を補い、長所を生かしたものです。

したがって、通過交通を防ぎ落ち着いた居住環境を確保することができる型で、歩車道分離の計画を立てやすい長所もあります。

エ 並列型は、街区を背割とせず両面道路とする方法で店舗併用住宅に適しています。

幹線道路に接する店舗併用住宅の場合、商品運搬車により交通が阻害されることとなるので裏側道路を商品運搬路とし、併せて一般住宅と隔離する方法として有効です。

しかし、住宅用街区としては、両面見透かしとなるので不適當であり、土地利用の点からも不経済です。

オ 併用型は、格子型、袋路型、U字型等を併用した配置とするものです。

### 第3節 道 路

#### 1 道路計画

##### (1) 道路の種類

開発許可に係る道路は、法の趣旨から原則として公共団体に移管される公道とすべきです。

公道については、道路法による基準（道路構造令）が適用されることとなりますので、開発行為によって設置される道路は原則として道路構造令に準拠して下さい。また、天草市には、「天草市が管理する市道の構造の技術的基準を定める条例」がありますので、市道とする場合には、関係課（天草市土木課）と十分協議を行い道路構造等の計画を進めてください。

なお、開発行為による道路の種類を道路構造令の基準と対照すれば、表4-3-1のように位置づけられます。

表4-3-1 道路の種類

道路の種類	道路構造令の基準			備 考	
	種別 級別	計画交通量 (台/日)	設計速度 (km/h)	標準幅員	開発規模
主要幹線街路	4種1級	10,000以上	60	20m以上	50ha以上
幹線街路	4種2級	4,000～10,000	60, 50, 40	12～18m	20ha以上
補助幹線街路	4種3級	500～4,000	50, 40, 30	9m	3ha以上
区画街路	4種4級	～500	40, 30, 20	4～6m	

主要幹線街路：都市圏及び都市内の骨格となるとともに、高速自動車道を補完して都市間相互を連絡する街路

幹線街路：開発区域の骨格となるもので、近隣住区を形成する街路及び住区内の主要道路

補助幹線街路：開発区域の近隣分区あるいは隣保区を形成し、幹線街路に連絡する道路

区画街路：開発区域の区画を形成し、画地の交通の用に供する街路

特殊街路：歩行者、自転車道等

##### (2) 道路配置計画（令第25条第1号）

道路配置は、開発区域内の交通を支障なく処理するとともに開発に起因して発生する交通によって開発区域外の道路の機能が損なわれるものであってはならず、周辺の道路と一体となって機能が有効に発揮できるよう計画される必要があります。

したがって、開発区域の周辺に既設道路があり、それに接続できるよう配慮することによって交通処理上効果があると考えられる場合は、開発区域内だけの計画にとどまらず区域外の道路との関連や将来計画も合わせて検討してください。

##### (3) 幹線街路網等の配置

街路網等の配置計画については、次の事項に適合させなければなりません。

- ① 補助幹線街路及び区画街路は、通過交通が入り込まないような配置とすること。
- ② 主要幹線街路が開発区域内を通る場合は、側道、植樹帯等の環境施設帯を設けること。また、幹線街路は、必要に応じて植樹帯を設けるよう配慮すること。

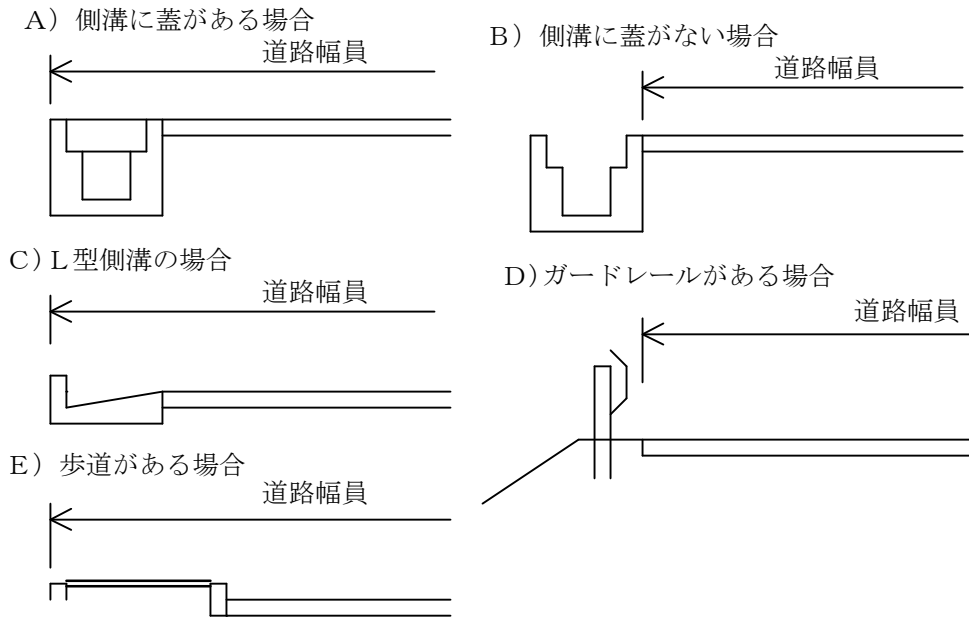
##### (4) 予定建築物等の敷地が接する道路の幅員（令第25条第2号）

予定建築物等の敷地が接する道路の幅員（図4-3-1参照）は、表4-3-2に掲げる規定値以上とします。

表4-3-2 予定建築物等の敷地が接する道路の幅員（P 4 2 参照）

種 別	道 路 幅 員	規 定 値	特例値（有効幅員）
住宅用（住居系）の開発		6 m	4 m
住宅以外で敷地が1,000㎡未満の開発		6 m	4 m
その他の開発		9 m	4 m

図4-3-1 道路幅員



※ 建築基準法第42条2項道路で路線として幅員が4mないものは、有効幅員4mとは判断しません。

ただし、次のア～ウのいずれかに該当し、通行上支障がない場合は、特例値まで縮小できるものとします。

なお、開発行為における予定建築物等の敷地に接する道路の幅員は、開発区域内の道路はもちろんのこと、建築物の敷地が直接開発区域外の道路と接する場合もこの基準の対象となります。

**ア 令第25条第2号括弧書該当**

「小区間」とは、次の場合とします。

- ① 両端が幅員6m以上の道路に接続しており、その延長が120m未満である場合。
- ② 道路の延長が35m未満である場合。

※ 住宅用の開発で両端が既存の幅4m以上6m未満の道路に接続しており、その延長が120m以下の場合、小区間に準ずるものとする。（ただし道路幅員は5m以上とする）

**イ 令第25条第2号のただし書該当**

以下のいずれにも該当しなければなりません。

- ① 開発区域外の既存道路に直接接して行われる一敷地の単体的な開発行為であること。
- ② 道路の有効幅員（※有効幅員とは、車両通行上支障のない道路幅員のことであり、以下同じ。）が4m以上で、予定建築物の建築後に想定される交通量の増加及び通行車両の規模について、当該既存道路の道路管理者等が次のようなことから判断して支障がないと認めた場合であること。
  - i) 通過交通が少なく、かつ、1日当たりの交通量も少ないこと。
  - ii) 予定建築物等の用途が、多数の車両の出入りが見込まれるものでないこと。
  - iii) 大型車両が多数通行する場合は、大型車両同士が安全に離合できること。
  - iv) 歩行者交通の多い道路にあっては、歩行者が安全に通行できること。
- ③ 環境の保全及び災害の防止に支障がないこと。
- ④ 地形上又は土地利用の状況から、道路の拡幅が著しく困難であること。

ただし、①～④のいずれにも該当する場合であっても商業施設や社会福祉施設などの業務系施設のうち、多数の人が利用する施設の開発許可等に際しては、接道要件・主要幹線道路までのアクセス道路要件等として、原則として6m以上の道路の有効幅

員の確保を許可の要件とします。

この趣旨は、多数の人が利用する社会福祉施設などにおいて、緊急自動車による入所者等の搬送に際し、当該道路の一端に車両が止めてあるなどの日常的に起こり得るリスクを考えた場合であっても、支障なく通行できることを想定し、有効幅員を原則として6 m以上確保することを要件としたものです。

#### ウ 開発区域の面積が 1,000 m<sup>2</sup>未満の場合

有効幅員が4 m以上であること。

この場合も、表4-3-2等にかかわらず、多数の人が利用する業務系施設については6 m以上確保することを要件として取り扱います。その理由としては、前記イのただし書き後段と同じ趣旨であるにご理解ください。

#### (5) 開発区域外道路との接続（令第25条第4号）

開発区域内の主要な道路は、表4-3-3に掲げる規定値以上の幅員を有する開発区域外の道路に接続しなければなりません。

ただし、開発区域周辺の道路状況によりやむを得ないと認められるときは、車両の通行に支障がない範囲で特例値まで縮小することができますが、原則として開発区域が接する部分は規定値まで拡幅してください。

なお、車両の通行に支障のない範囲とは、以下のようなことから道路管理者等が判断した場合とします。

- i) 通過交通が少なく、かつ、1日当たりの交通量も少ないこと。
- ii) 予定建築物等の用途が、多数の車両の出入りが見込まれるものでないこと。
- iii) 大型車両が多数通行する場合は、大型車両同士が安全に離合できること。
- iv) 歩行者交通の多い道路にあっては、歩行者が安全に通行できること。

表4-3-3 開発区域外の接続道路の幅員（P 4 2 参照）

種 別	道路幅員	規 定 値	特例値（有効幅員）
住宅用（住居系）の開発		6. 5 m	4. 0 m
業務系の開発		9. 0 m	6. 0 m
その他の開発		9. 0 m	4. 0 m

※建築基準法第42条2項道路で路線として幅員が4mないものは、有効幅員4mとは判断しません。

#### (6) 開発区域内の道路の幅員（令第25条第5号）

開発区域内の幅員9 m以上の道路は、歩車道が分離されていること。

#### (7) 公安委員会との協議

道路法第95条の2では、道路を新設又は接続する場合において道路管理者は公安委員会の意見を聞かなければならないこととされています。

開発行為による道路についてもこれに準ずることとなりますので、道路管理者に対して公安委員会と協議するよう依頼する必要があります。

## 2 道路の構造

開発行為により新設又は改築する道路は、原則として道路構造令に準拠して設計してください。

### (1) 歩 道

ア 歩道の幅員は2.0m以上、自転車歩行者道の幅員は3.0m以上を標準とします。

イ 歩道は、縁石線、防護柵等によって車道から分離しなければなりません。

ウ 歩道に植樹帯を設置する場合は、歩道の幅員に1.5mを加えた値とし、植樹柵を設ける等の構造としてください。

### (2) 横断勾配（規則第24条第1号）

道路の横断勾配は、片勾配を附する場合を除き路面の種類に応じ表4-3-4に掲げる値を標準とします。

表4-3-4 道路横断勾配

区 分	路面の種類	横断勾配(%)
車 道	市道基準条例第23条第2項の基準に適合する舗装道	1.5~2.0
	上記以外の路面	3.0~5.0
歩道、自転車道	路面の種類を問わず	2.0

(3) 平面線形

平面線形的设计については、まず走行上安全であることが大前提であり、道路の曲線部においても直線部と同様安定して快適な走行ができるような曲線の最小半径で計画すべきです。

(4) 平面交差

交差点の設計に当たっては、安全性と交通容量を確保するために、次の原則を守ってください。

- ① 交差点の枝数は4以下とすること。
- ② 見通しのよい交差点で主交通が直進となるようにすること。
- ③ くい違い交差や斜め交差などの変形交差点は避けること。
- ④ 交差点は直角交差とし75°未満の交差角は避けること。  
ただし、特にやむを得ない場合には、60°以上とすることができるものとする。
- ⑤ 曲線部における幹線街路相互の交差はできるだけ避けること。
- ⑥ 交差点における隅切りの長さ(斜長)は、交差する道路種別に応じ表4-3-5に示す値以上とすること。
- ⑦ 隅切りは原則両側とするが、やむを得ず片隅切りとなる場合は図4-3-2によること。

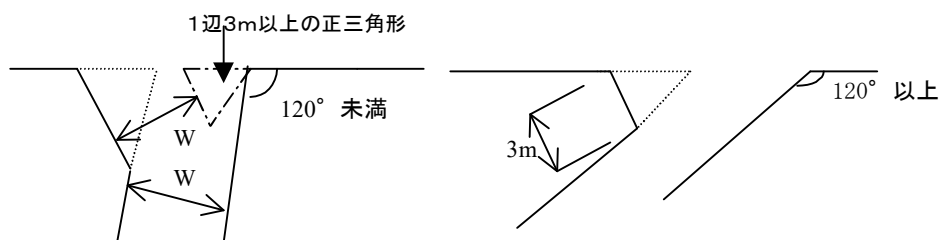
表4-3-5 隅切り長さ(規則第24条第6号) (構造令標準値: 90°)

道路の区分及び道路幅員			主要幹線街路	幹線街路	補助幹線街路	区画街路
			20m以上	18m~12m	9m	6m~4m
主要幹線街路	20m以上	90°前後 60°以下 120°以上	12.0 15.0 8.0			
幹線街路	18m~12m	90°前後 60°以下 120°以上	10.0 12.0 8.0	10.0 12.0 8.0		
補助幹線街路	9m	90°前後 60°以下 120°以上	5.0 6.0 4.0	5.0 6.0 4.0	5.0 6.0 4.0	
区画街路	6m~4m	90°前後 60°以下 120°以上	3.0 4.0 2.0	3.0 4.0 2.0	3.0 4.0 2.0	3.0 4.0 2.0

図4-3-2 片隅切り

A) 交差角120°未満の場合

B) 交差角120°以上の場合



(5) 縦断計画（規則第24条第3号）

道路の縦断計画は、表4-3-6に掲げる値以下としてください。

ただし、地形の状況等によりやむを得ない場合は、特例値以下とすることができますが、規定値をこえた縦断勾配を用いる場合の制限長は表4-3-7によってください。

また、道路の縦断曲線が変移する箇所には、表4-3-8に掲げる値以上の縦断曲線を設けて、その長さは右欄に掲げる値以上としてください。

表4-3-6 道路縦断勾配

道路の区分	縦断勾配 (%)		備考
	規定値	特例値	
主要幹線街路	5.0	8.0	4種1級 V=60km/h
幹線街路	6.0	9.0	50
補助幹線街路	7.0	10.0	40
区画街路	9.0	12.0	30又は20

表4-3-7 縦断勾配の特例値における制限長

縦断勾配	制限長 (m)			
	主要幹線街路	幹線街路	補助幹線街路	区画街路
5%をこえ6%以下	500			
6 7	400	500		
7 8	300	400	400	
8 9		300	300	
9 10			200	100
10 12				50

表4-3-8 縦断曲線

道路の区分	縦断勾配 (m)		縦断曲線の長さ (m)
	凸形曲線	凹形曲線	
主要幹線街路	1,400	1,000	50
幹線街路	800	700	40
補助幹線街路	450	450	35
区画街路	100	100	20

(6) 階段状の道路（規則第24条第4号）

階段状の道路は、原則として禁止しますが、避難通路や公園緑地等における遊歩道等歩行者専用の通路である場合には、この限りではありません。

ただし、階段形状は、けあげ15cm及び路面幅30cm程度とし、高さ3m上がるごとに1.2m以上の踊り場を設けるものとします。

(7) 袋路状の道路（規則第24条第5号）

道路は通り抜けを原則としますが、やむを得ず袋路状の道路となる場合には当該道路に「天草市道路位置指定取扱要項」の転回広場を設けてください。

なお、道路幅員6m以上の場合は終端のみに転回広場を設けてください。

ただし、転回広場の設置については、次のいずれかに該当する場合にはこの限りではありません。

- ① 当該道路幅員が6m以上であり、かつ、都市計画法第32条の協議により当該道路が市町村の管理に属することとなる場合。
- ② 当該袋路状の道路の延長が、35m未満である場合。

(8) 舗装 (規則第24条第1号)

開発区域内の道路は、原則としてアスファルト・セメントコンクリート舗装又はこれと同等以上で舗装してください。

平成27年6月道路構造令の解説と運用においては以下のとおり解説されています。

車道及び側帯の舗装は、舗装材の材質を問わず国土交通省の定める基準「車道及び側帯の舗装の構造の基準に関する省令」(平成13年度国土交通省令第103号)における所要の性能規定を満足する構造を基本とします。

舗装構造が有すべき性能のうち、「舗装の構造に関する技術基準」(平成13年度6月29日都市・地域整備局長・道路局長通達)において必須の性能指標として疲労破壊に対する耐久性、わだち掘れに対する抵抗力、路面の平坦性が、また雨水を道路の路面下に浸透させることができる構造の場合は雨水等の浸透能力を追加した性能指標が定められています。

「舗装の構造に関する技術基準・同解説」、「舗装設計施工指針」、「排水性舗装技術指針(案)」(社)日本道路協会を参考にするとよいです。

なお、道路管理者に帰属する道路は道路管理者と協議を行い舗装構造を決定してください。

また、構造令全面改訂まで取り扱われていました旧舗装要綱の道路種別による交通区分を参考に示します。

参考表 旧舗装要綱：道路種別による交通区分

道路の種別	交通量の区分			備考 (大型車の計画交通量 1日1方向台/日)
	セメントコンクリート舗装	アスファルト舗装	簡易舗装	
主要幹線街路	C交通	C交通		1,000以上3,000未満
通過交通が主となる幹線街路	B交通	B交通		250以上1,000未満
区域内交通が主となる幹線街路	A交通	A交通		100以上 250未満
補助幹線街路	L交通	L交通	(A相当)	100未満
区画街路			(A相当)	100未満

(9) 交通安全施設

道路が、がけや水路等に接している場合や屈曲部で必要と認められる場合は、ガードレール、カーブミラー、照明灯等適当な交通安全施設を設けてください。

ア 次に掲げる道路の区間には、車両の路外逸脱防止や歩行者自転車等の安全な通行を確保するため原則として防護柵を設置してください。

なお、防護柵の種別形式の選定及び設置方法については、(社)日本道路協会の「防護柵の設置基準・同解説」を参照すること。

- ① 車輛乗員に被害を及ぼすおそれがあると考えられる路側高さが2m以上の区間。
- ② 道路が、がけ、沼、河川及び水路等に近接している区間で必要と認められる区間。
- ③ 道路が鉄道または他の道路と5m以内に接近している区間。
- ④ 曲線半径が300m以下の道路で、前後の線形を考慮した上で必要と認められる区間。
- ⑤ 4%を超える下り勾配の道路で、必要と認められる区間。
- ⑥ 変形交差の道路で必要と認められる区間。
- ⑦ 橋梁、高架等の前後又は橋脚等の附近で特に必要と認められる区間。
- ⑧ 歩行者等を車両より保護するために必要な区間。
- ⑨ 歩行者の横断防止のために必要な区間。
- ⑩ 歩行者の路外への転落を防止するために必要な区間。

イ 道路照明については、「道路照明施設設置基準・同解説」(社)日本道路協会、「道路の移動円滑化整備ガイドライン」(財)国土技術研究センターを参照してください。

ウ 道路標識及び区画線等の設置については、道路法第45条及び道路交通法第9条に規定されており、その様式は「道路標識、区画線及び道路標示に関する命令」に定められています。

開発区域内の道路においても、道路標識区画線等の設置については、設置義務者と協議しなければなりません。

**(10) 道路排水施設**（規則第24条第2号）

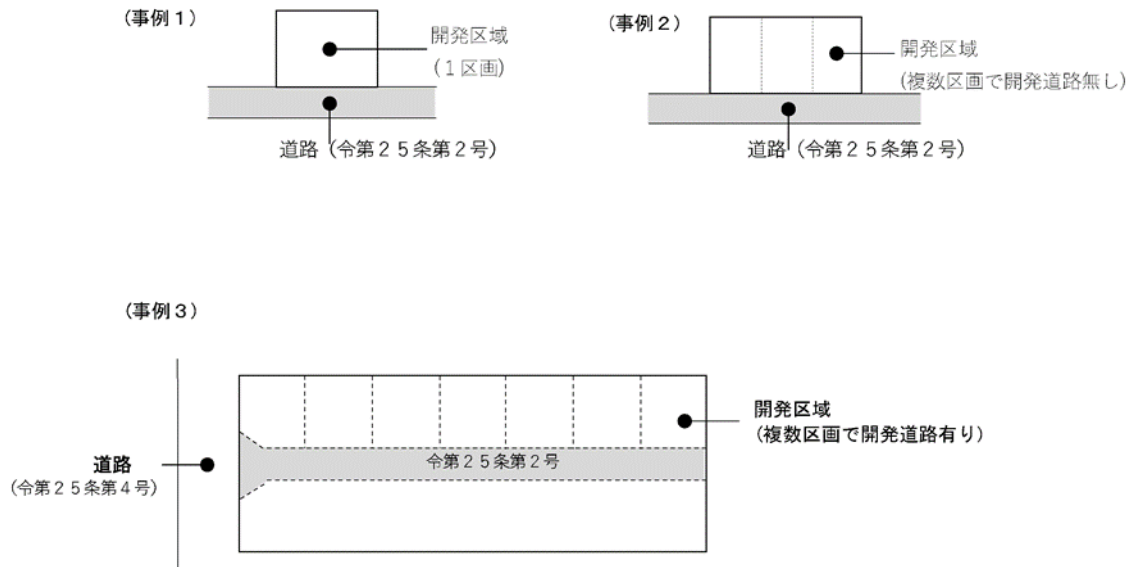
道路には、雨水等を有効に排出するため必要な側溝、街渠その他の適当な施設を設けなければなりません。

道路側溝は、原則としてU型側溝（側溝断面は300×300mm以上）を両側に設けてください。

なお、U型側溝の配置が困難な場合は、別途御相談ください。

**【参考】**

P 3 6 令第25条第2号（表4-3-2）の例

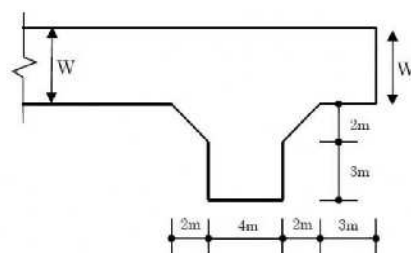


P 3 8 令第25条第4号（表4-3-3）の例

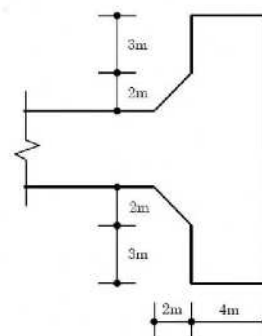


P 4 0 規則第24条第5号の例

(事例1)



(事例2)



## 第4節 公園等

### 1 公園、緑地又は広場（以下、公園緑地等という。）

#### (1) 公園緑地等の配置計画

ア 公園緑地等の存在は、居住者の精神的肉体的健康の増進、空地として存在することによる災害の防止及び災害時の避難場所、景観機能を構成する等多面的な効果をもたらすものです。

イ 公園の面積は、表4-4-1に掲げる値以上とし、緑地又は広場の面積は、表4-4-2に掲げる値以上としてください。

表4-4-1 公園の規模（令第25条、規則第21条）

開発区域の面積	公園の面積
0.3ha以上1ha未満	開発区域の面積の3%以上でかつ1箇所
1ha以上5ha未満	開発区域の面積の3%以上でかつ1箇所300㎡以上
5ha以上20ha未満	開発区域の面積の3%以上でかつ1箇所300㎡以上 (内1,000㎡以上のものが1箇所以上)
20ha以上	開発区域の面積の3%以上でかつ1箇所300㎡以上 (内1,000㎡以上のものが2箇所以上)

表4-4-2 緑地又は広場の規模（令第25条、規則第21条）

開発区域の面積	緑地又は広場の面積
0.3ha以上5ha未満	開発区域の面積の3%以上
5ha以上20ha未満	開発区域の面積の3%以上でかつ1箇所300㎡以上 (内1,000㎡以上のものが1箇所以上)
20ha以上	開発区域の面積の3%以上でかつ1箇所300㎡以上 (内1,000㎡以上のものが2箇所以上)

注1： 1箇所あたり面積は、防災、避難活動等を考慮して決めること。

注2： 5ha以上の開発行為で予定建築物等の用途が住宅である場合は、公園とする。

注3： 主として第二種特定工作物の建設の用に供する開発行為については、公園の設置規定を適用しない。

注4： 次の(1)～(3)のすべてを満たす場合は、公園緑地等の面積を縮小し、又は設置しなくともよい。（令第25条6号後段ただし書）

(1) 開発区域の面積が0.3ha以上5ha未満の開発行為

(2) 開発区域の周辺に相当規模の公園等が存する場合又は予定建築物等の用途が住宅以外のものであり、かつ、その敷地が一である場合等の開発行為

(3) 開発区域の周辺に同一市町村にある既設の街区公園（表4-4-3に掲げる面積0.25haを標準とする）以上の公園があり、新たな開発の区域全てが当該公園の外周の任意の点（図4-4-1）から誘致距離（表4-4-3の誘致距離）内にある場合でかつ、居住者（予定建築物の用途が住宅以外のものである場合はその利用者等）が支障なくその公園を利用できる場合（公園管理者と協議を行うこと。）

ウ 公園の規模及び誘致距離は、表4-4-3に掲げる値を標準とします。

（都市公園法に準拠。※なお、既存公園は都市公園以外の公的機関が管理する公園でも可。）

図4-4-1

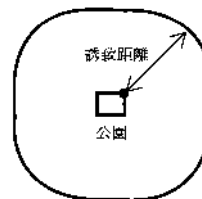


表4-4-3 公園の規模及び誘致距離

区分	面積	誘致距離
街区公園	0.25ha以上	250m以下
近隣公園	2.00ha以上	500m以下
地区公園	4.00ha以上	1,000m以下

開発行為における公園は、その機能及び目的により次のように分類されます。

街区公園：主として街区内に居住する者の利用に供することを目的とする公園

近隣公園：主として近隣に居住する者の利用に供することを目的とする公園

地区公園：主として徒歩圏域内に居住する者の利用に供することを目的とする公園

## (2) 公園用地の選定

ア 公園用地の位置は、開発区域の規模予定建築物の用途及びその周辺の状況等を勘案して決めて下さい。

ただし、誘致距離を考慮し、原則として開発区域の中央に設置することが望ましい。

イ 公園用地の選定に当たっては、次の各項に留意して下さい。

- ① 高圧線下は、凧揚等の遊戯に危険であったり、地震時の避難場所として適当でないため、できるだけ公園としないこと。
- ② 街区公園、幼児公園は幹線街路に面しないように、近隣公園は幹線街路に面するように計画されていること。
- ③ 幼児公園等の小規模な公園は、高層建築物の陰とならないよう、また冬季の防風を考慮した計画とすること。

## (3) 公園の構造

ア 面積が1000㎡以上の公園、広場等の出入り口は2箇所以上設けてください。(規則第25条第1号)

また、出入り口の幅は、原則として2.5m以上とし、むやみに車両が進入しないよう柵を設ける等の措置を講じてください。

イ 公園の外周が幹線街路、鉄道、水路等に接する場合は、柵、塀、植樹帯等を設け、利用者の安全を図ってください。(規則第25条第2号)

ウ 公園の排水計画は、5年確率の計画降雨量を有効に排出できるよう計画して下さい。また、運動に供する部分の表土は、雨水を排水し易い土質として下さい。

エ 公園に設ける施設は、都市公園法第2条及び同法施行令第4条に示されています。

公園施設として設けられる建築物の建築面積は、必要最小限とし運動施設の敷地面積は公園面積の50%を超えてはいけません。

## 2 樹林地の保全及び表土の保全等

### (1) 保存すべき樹木(令第23条の3、令第28条の2、規則第23条の2)

ア 開発区域が1ha以上の開発行為を行うときは、開発区域及びその周辺の地域における環境を保全するため、下記の保存措置が講ぜられるよう設計して下さい。

- ① 高さが10m以上の高木の健全な樹木  
健全な樹木とは
  - i 枯れていないこと
  - ii 病気(松食虫、落葉病等)がないこと
  - iii 主要な枝が折れていないこと

等樹容がすぐれていること。

- ② 高さが5m以上(亜高木)、かつ、面積が300㎡以上の樹木の集団  
樹木の集団とは、一団の樹林地でおおむね10㎡当たり1本以上割合で存する樹木をいう。

ただし、樹齢によって育成に適した密度である場合は、保存の対象としなければならない。

イ 「保存の措置」とは、保存対象樹木又はその集団をそのまま存置しておくことであり、地区内での移植又は植樹を指すものではありません。

また、その存する土地については、少なくとも枝張りの垂直投影面下に切土、盛土を行わないことが必要です。

ただし、下記については、この限りではありません。

- ① 開発区域の全域にわたって保存対象樹木が存する場合。
- ② 開発区域の全域ではないが、公園緑地等の計画面積以上に保存樹木対象樹林がある場合。
- ③ 南下り斜面の宅地予定地に保存対象樹林がある場合。

### (2) 回復緑地

ア 回復緑地は、既存の緑地を保存する場合を除きその勾配は25度以下として下さい。

イ 回復緑地公園等において樹木を植栽する土地の表面は、草木の生育を促進する土質としてください。

### (3) 表土の保全

ア 高さが1mを超える切土若しくは盛土が行われ、かつ、その切土または盛土をする土地の面積(必ずしも一団となっている必要はない。)が1,000㎡以上である場合には、当該部分について表土の復元・客土・土壌の改良等の措置を講じて下さい。

表土とは、通常、植物の生育に不可欠な有機物質を含む表層土壌のことをいいます。

イ 表土の保存方法には、次のような方法があります。

- ①表土の復元 開発区域内の表土を造成工事中まとめて保存し、粗造成が終了する段階で必要な部分に厚さ20~40cm程度復元すること。
- ②客土 開発区域外の土地の表土を採掘し、その表土で開発区域内の必要な部分をおおうこと。
- ③土壌の改良 土壌改良材と肥料を与え耕起すること。
- ④その他の方法 表土の復元または客土等の措置を講じてもなお植物の生育を確保することが困難であるような土質の場合には、その他の措置として次のような措置を併せて講ずること。
  - i リッパーによる引掻きで土壌を膨軟にする。
  - ii 発破使用によるフカシで土壌を膨軟にする。(深さ1m程度、間隔2m程度防爆幕使用等)。
  - iii 粘土均しにより保水性の悪い土壌を改良する。

ウ 前記②、③に掲げる措置は、表土の復元の事前の措置であり、表土の復元の措置が講じられない場合の代替措置として考えられるものです。

エ 表土の採取については、傾斜度20度以上の急斜面等工法上困難な場合は採取対象から除いても差し支えありません。

- ① 表土のみによる開発行為については、客土若しくは土壌の改良等による措置を考へること。
- ② 切土のみによる開発行為については、土壌改良等の措置を考へること。

オ 表土の保全を行う部分は、公園、緑地、コモン・ガーデン、隣棟空間地、緩衝帯(緑地帯)等です。

カ 緑地の復元は、その機能を十分に発揮するために原則として樹木を植栽すること。植栽密度は、高木を植栽するときは1本/10㎡以上、低木を植栽するときは3本/10㎡以上を標準とします。

## 3 緩衝帯

### (1) 緩衝帯(令第28条の3、規則第23条の3)

ア 開発区域面積1ha以上の開発行為を行うときは、その区域及び周辺の地域における環境を保全するため、騒音振動等による環境の悪化の防止上必要な緑地帯その他の緩衝帯が配置されていなければなりません。

イ 緩衝帯の基準は、次のとおりです。

- ① 「騒音、振動等」とは、開発区域内の予定建築物から発生するものであって、区域外から発生するものではない。
- ② 「騒音、振動等をもたらすおそれのある建築物等」とは、一般的に「工場、作業所、第一種特定工作物等」を指す。
- ③ 緩衝帯の幅員は、開発区域の面積に応じ下記の表4-4-4のとおりとすること。

表4-4-4 緩衝帯の幅員

面 積	緩 衝 帯 の 幅 員
1.0 ~ 1.5ha未満	4 m以上
1.5 ~ 5.0ha未満	5 m以上
5.0 ~ 15.0ha未満	10 m以上
15.0 ~ 25.0ha未満	15 m以上
25.0ha以上	20 m以上

- ④ 緩衝帯は、開発区域の境界の内側にそって設置すること。  
また、緩衝帯は、公共用地ではなく工場等の敷地の一部となるので縁石等で嵩上げし、地形に変化を付けてその区域を明確にすること。
- ⑤ 開発区域の周辺に公園、緑地、河川、池、沼、海、植樹のされた大規模な街路等緩衝効果を有するものがある場合には、原則としてその2分の1を緩衝帯の幅員に算入することができる。

## 第5節 消防水利

### 1 消防水利に関する基準等（令第25条第8号）

消防水利の計画にあたっては、当該開発区域を所管する消防長または消防署長（消防本部または消防署が設置されていない町村にあつては当該町村長）と協議してください。

消防水利施設は、開発完了後に消防長等に移管されるものであるため、計画の段階で協議しなければなりません。

なお、消防法第20条第1項の規定による勧告の基準

（「消防水利の基準」昭和39年12月10日消防庁告示第7号、改正：平成26年10月31日消防庁告示第29号）の概要は、次のとおりです。

#### (1) 目的（第1条）

この基準は、市町村の消防に必要な最少限度の水利について定めるものとする。

#### (2) 消防水利の定義（第2条）

ア この基準において消防水利とは、消防法（昭和23年法律第186号）第20条第2項に規定する消防に必要な水利施設及び同法第21条第1項の規定により消防水利として指定されたものをいう。

イ 前項の消防水利を例示すれば、次のとおりである。

- ① 消火栓
- ② 私設消火栓
- ③ 防火水槽
- ④ プール
- ⑤ 河川、溝等
- ⑥ 濠、池等
- ⑦ 海、湖
- ⑧ 井戸
- ⑨ 下水道

#### (3) 消防水利の給水能力（第3条）

ア 消防水利は、常時貯水量40立方メートル以上、または、取水可能水量が毎分1立方メートル以上で、かつ、連続40分以上の給水能力を有するものでなければならない。

イ 消火栓は、呼称65の口径を有するもので、直径150mm以上の管に取り付けられていなければならない。ただし、管網の一边が180m以下となるように配管されている場合は、75mm以上とすることができる。

ウ 私設消火栓の水源は、5個の私設消火栓を同時に開弁したとき、第1項に規定する給水能力を有するものでなければならない。

#### (4) 消防水利の配置（第4条）

ア 消防水利は、市街地又は準市街地の防火対象物から(2)2一（消火栓）の消防水利に至る距離が表4-5-1に掲げる数値以下となるように設けなければならない。

イ 市街地又は準市街地以外の地域で、これに準ずる地域の消防水利は、当該地域内の防火対象物から(2)2一（消火栓）の消防水利に至る距離が140m以下となるように設けなければならない。（市街地、準市街地の定義については、平成12年1月20日消防庁告示第1号）

ウ 前記ア及びイに定める配置は、消火栓のみに偏することのないように考慮しなければならない。

エ 消防水利を配置するにあたっては、大規模な地震が発生した場合の火災に備え、耐震性を有するものを、地域の実情に応じて、計画的に配置するものとする。

表4-5-1 消防水利の配置

用途地域	平均風速	
	年間平均風速が4m 毎秒未満のもの	年間平均風速が4m 毎秒以上のもの
近隣商業地域 商業地域 工業地域 工業専用地域	100m	80m
その他の用途地域、用途地 域の定められていない地域	120m	100m

注) 用途地域区分は、法第8条第1項第1号に規定するところによる。

(5) 消防水利の構造 (第6条)

消防水利は、次の各号に適合するものでなければならない。

- ア 地盤面からの落差が4.5m以下であること。
- イ 取水部分の水深が0.5m以上であること。
- ウ 消防ポンプ自動車容易に部署できること。
- エ 吸管投入孔のある場合は、その一辺が0.6m以上または直径が0.6m以上であること。

(6) 消防水利の管理 (第7条)

消防水利は、常時使用しうるように管理されていなければならない。

## 第6節 排水施設

### 1 排水施設に関する基準

排水施設に関する基準は、法第33条に基づく施行令、施行規則のほかに熊本県土木部河川課の「開発許可申請に伴う調節池設置基準（案）」等があります。

排水施設の基準は、開発区域内の雨水及び汚水を支障なく処理すること、及び開発区域内の雨水及び汚水を区域外に適切に（被害を生じないように）排除すること、の二つの観点からよりよい生活環境の増進を目的として定められています。

### 2 排水計画の基本

排水計画の策定にあたっては、次のことに留意して下さい。

- ① 開発区域内の雨水が、直接区域外に排出されないよう適切な排水施設（側溝等）を設けること。
- ② 排水施設は、開発区域の規模、地形、予定建築物の用途、降水量等から想定される雨水及び汚水を適切に排出できる能力を持った構造とすること。
- ③ 排水施設は、放流先の排水能力、利水の状況等を勘案して雨水及び汚水を適切に排出できるように、下水道、排水路その他排水施設又は海、河川、湖沼等の公共水域に接続されていること。
- ④ 開発区域内においては、その規模に拘わらず流出抑制対策に努めるものとするが、5,000㎡以上の開発行為については原則として調節池が設けられていること。  
なお、調節池の技術基準は、「開発許可申請に伴う調節池設置基準（案）」（熊本県土木部河川課）によること。
- ⑤ 雨水及び汚水の排除方式は、原則として分流式とすること。
- ⑥ 汚水は、原則として市町村の定める「生活排水処理施設整備計画」に基づき処理すること。

### 3 排水施設の設計

#### (1) 計画雨水量の算定

計画雨水量は、次式により算定して下さい。

$$Q = \frac{1}{360} C \cdot I \cdot A \quad (\text{合理式})$$

ここに、Q：計画雨水量（m<sup>3</sup>/sec）

C：流出係数

I：降雨強度（mm/h）

A：流域面積（ha）

なお、排水施設の計画は、開発区域の地形等の状況から開発区域外の土地の部分も含めて排水計画を考えなければならない場合がありますので、ここでは開発区域の面積ではなく流域面積を対象としています。

#### (2) 降雨強度

降雨強度の算定は、原則として熊本県土木部河川課が監修している「熊本県内における確率降雨強度の算定」（県庁ホームページ河川課に掲載）の次式によるものとします。

$$I_r = \frac{a}{t^n + b} \quad (\text{タルボットの式})$$

ここに、I<sub>r</sub>：r年確率の降雨強度（mm/hr）

a, b, n：定数      t：降雨継続時間（分）

短時間降雨強度式の一覧表から採用する場合は、降雨継続時間10分の値を採用することとします。

また、排水施設の断面計算は、熊本県における開発行為では10年確立とすることとします。

### (3) 流出係数

流出係数は、表4-6-1に示す値を標準とし排水区域全体を加重平均して求めて下さい。  
ただし、空地・公園・山地等が混在している場合等、加重平均による算出が困難な場合は、0.7としてよいものとします。

なお、調整池を設ける場合は、「開発許可申請に伴う調整池設置基準（案）」の値を採用してください。

表4-6-1 流出係数

地 形	流出係数	地 形	流出係数
屋 根	0.90	空 地	0.20
道 路	0.85	公園・芝生・広場	0.25
その他の不透面	0.80	勾配の急な山地	0.50
水路・田園	1.00	勾配の緩い山地	0.30

### (4) 計画汚水量

計画汚水量の算定にあたっては、以下のことに留意してください。

- ① 計画汚水量は、一人当たり計画汚水量に計画排水人口を乗じた値とすること。
- ② 管渠及び汚水沈砂池等の設計にあたっては計画時間最大汚水量を、処理施設の設計にあたっては計画1日最大汚水量を用いること。
- ③ 計画排水人口は、一戸当たり5人を標準として算出すること。
- ④ 開発区域の排水施設を下水道等公共の処理施設に接続する場合は、当該処理施設の計画汚水量によること。
- ⑤ 一人当たり計画汚水量は、表4-6-2に掲げる値を標準とすること。

表4-6-2 一人当たりの計画汚水量

区 分	計 画 汚 水 量
時間最大汚水量(1人1日に換算)	530リットル
1人1日最大汚水量	350リットル
1人1日平均汚水量	280リットル

### (5) 流量計算

排水路における雨水管渠の流量計算はマンニング式を、污水管渠の流量計算はマンニング式及びクッター式のいずれかを用いてください。

なお、排水路の断面積は、円形管の場合は満流その他の場合は水深を8割として断面の大きさを決定してください。

$$Q = A \cdot V$$

$$V = 1/n \cdot R^{2/3} \cdot I^{1/2} \quad (\text{マンニングの式})$$

$$V = \frac{1 + \frac{0.00155}{n} + \frac{0.00155}{I}}{1 + (23 + \frac{0.0155}{I}) \cdot \frac{n}{\sqrt{R}}} \cdot \sqrt{R \cdot I} \quad (\text{クッターの式})$$

- ここに、
- Q : 流量 (m<sup>3</sup>/秒)
  - A : 流水の断面積 (m<sup>2</sup>)
  - V : 流速 (m/秒)
  - n : 粗度係数 (コンクリート製品0.013、ビニール管等0.010)
  - R : 径深 (m) = A/P
  - P : 流水の潤辺長 (m)
  - I : 勾配

#### (6) 管渠の流速

一般に管渠の勾配は、地表の勾配に応じて決定すれば経済的ですが、勾配が緩やかだと流速が小さくなり管底に汚物が沈殿したり、逆に急勾配だと流速が大きくなって管渠の損傷等問題が発生することとなります。

したがって、管渠の維持管理を考慮に入れて適当な勾配を定めてください。

排水管渠の設計流速は、汚水管渠の場合については最小0.6m/秒から最大3.0m/秒とし、雨水管渠については、最小0.8m/秒から最大3.0m/秒の範囲として下さい。

また、地形の形状により最大流速が基準値を越える場合には、適当な間隔に段差を設けて勾配を緩くし流速の低減を図ることとしてください。

ただし、勾配は、下流ほど緩やかにして下さい。これは、下流ほど下水流は増加し管渠は大きくなるので、勾配が緩やかになっても流速を大きくすることができるためです。理想的な流速は、1.0～1.8m/秒程度です。

#### (7) 排水施設の材質（規則第26条第1号及び第2号）

雨水排水施設は、開渠または管渠とし原則としてコンクリート造りとして下さい。

汚水排水施設は、管渠とし原則として遠心力鉄筋コンクリート管又は下水道用硬質塩ビ管として下さい。

管渠は、水圧、外圧等に対して十分耐える構造としなければなりません。

#### (8) 排水施設の最小断面

排水管渠の最小内径は、原則として汚水管渠にあつては150mm、雨水管渠にあつては200mmとして下さい。

ただし、取付管は、その最小内径を100mmとすることができます。

なお、この基準値は、清掃等維持管理のために設けられた規定であり開渠の場合は計算上の断面積があれば差し支えありません。

ただし、道路側溝断面は、300×300mm以上としてください。

#### (9) その他

排水施設の設計にあたっては、「道路土工指針―道路排水工指針」「下水道設計指針」「雨水浸透施設技術指針」「宅地開発に伴い設置される浸透施設等設置技術基準」等を参考するとともに、公共施設管理者の指示・協議によってください。

### 4 終末処理施設

住宅団地の5ha以上の開発行為については、終末処理施設を有する下水道その他の排水管渠に汚水を放流する場合を除き、原則として終末処理施設を設置して下さい。

終末処理施設は、標準活性汚泥法、標準散水炉床法等の高級処理を原則とします。

なお、放流水の水質基準については、下水道法施行令第6条、水質汚濁防止法第3条、県条例、建築基準法施行令第32条等に規定されています。

### 5 流末に処理施設がない場合

開発区域の周辺に流末（水路、側溝等公共施設）がなくやむを得ず地下浸透枿を設ける場合は、原則として各宅地毎に設置することとしその構造については次の図4-6-1（地下浸透枿）を標準とします。

なお、地下浸透は、原則雨水のみです。他の排水は、浸透枿へ流入し、地下水汚染を引き起こすことがないように十分に留意してください。

また、利用者は、浸透枿の機能低下を防止するため定期的に維持管理を行うとともに、浸透枿による排水処理は暫定措置ということを考慮しできるだけ放流先を確保するようにしてください。

図4-6-1 地下浸透枵標準図（流末がなく1宅地（処理区域）の面積が500m<sup>2</sup>以上の場合）

原則として、各宅地内に設置してください。

なお、流出抑制施設として使用する場合、開発区域1,000m<sup>2</sup>に1箇所程度設置してください。

※地下水位が標準図の浸透枵底面より高い位置である場合は、浸透枵による雨水処理ができませんので、地下水位が高い位置であることが判明するなど、現場条件に変更が生じた場合は個別に相談ください。

\*枵内径はφ900mm以上。

\*浸透枵底面（栗石等上面）は、流入管底から3.0m以上かつ浸透層に達するまで。

\*地下浸透枵は、斜面部付近への設置は避けてください。その範囲は図4-6-3のとおり。

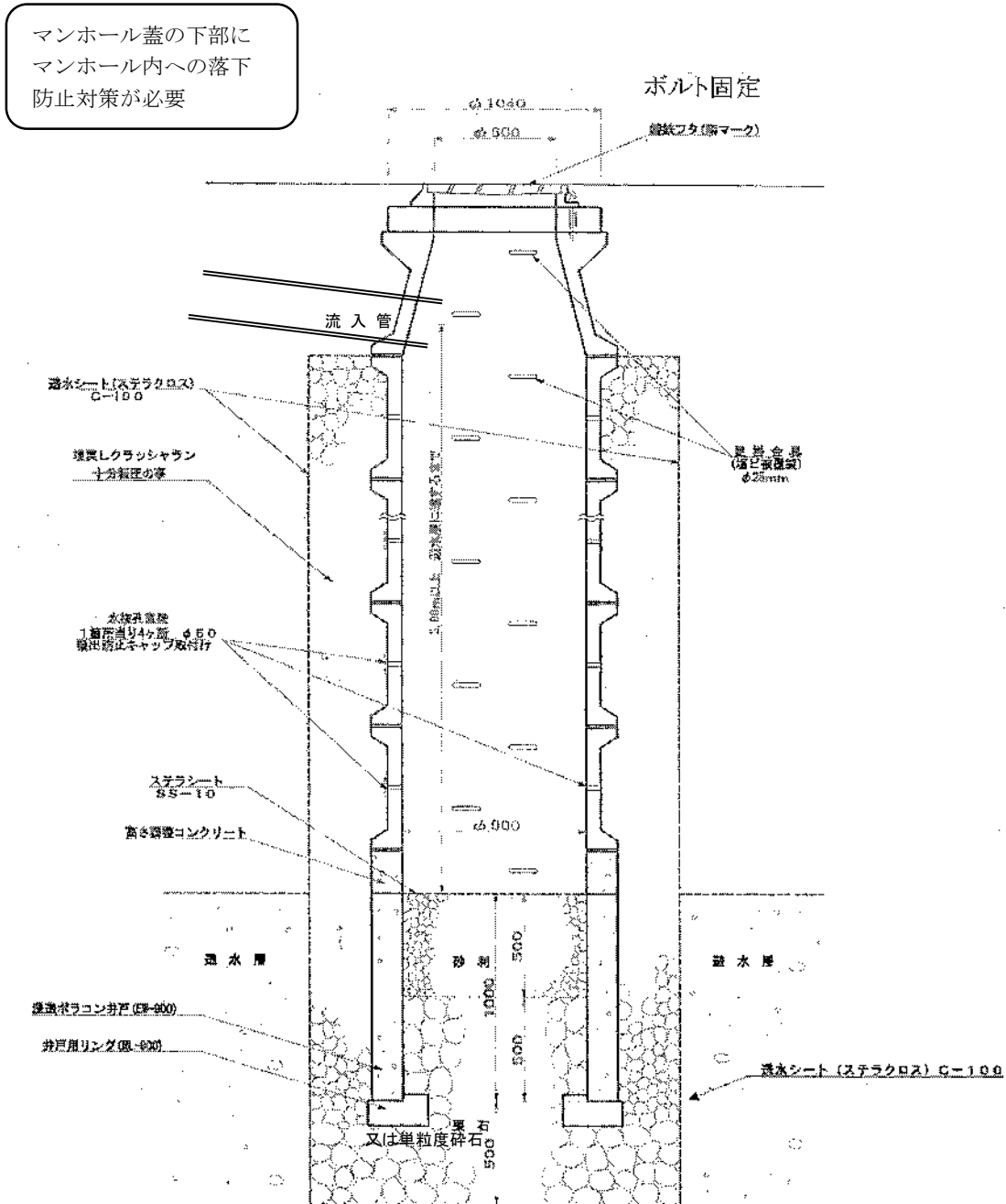
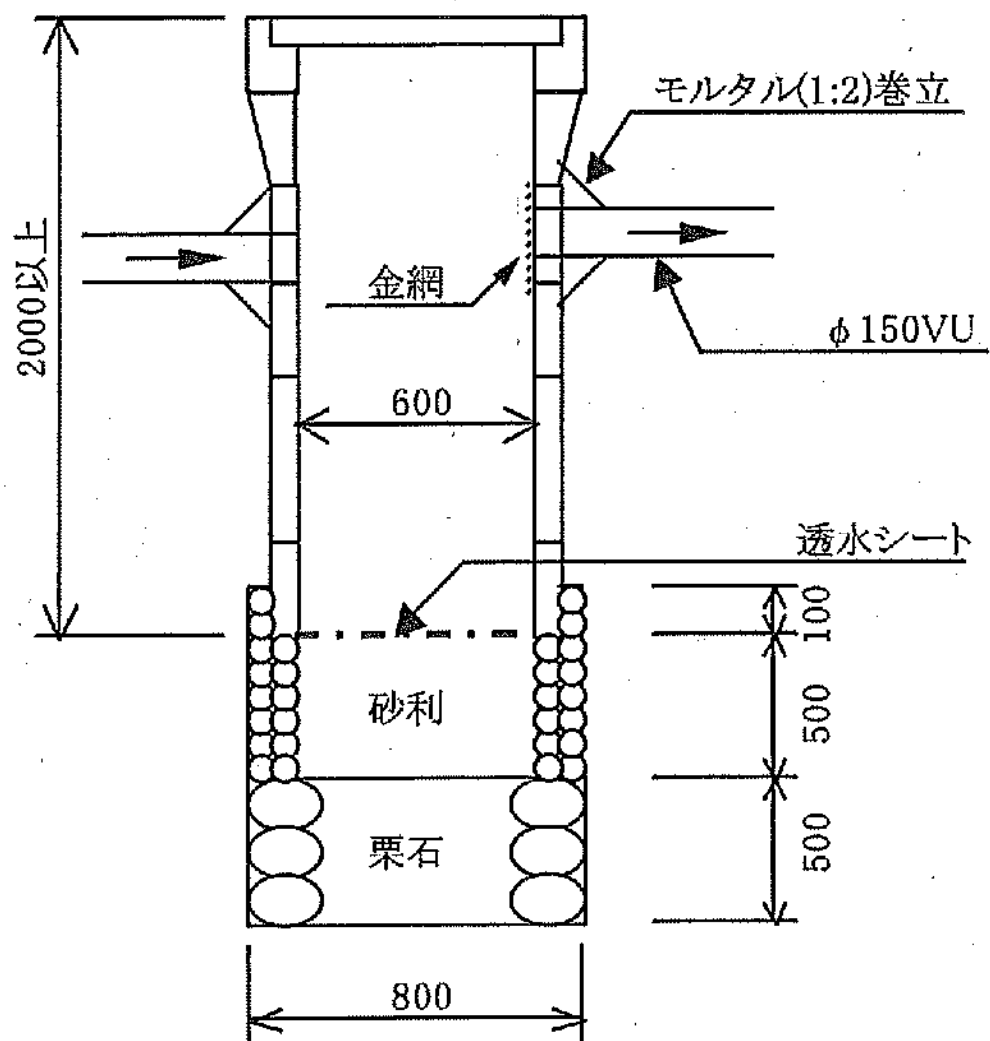


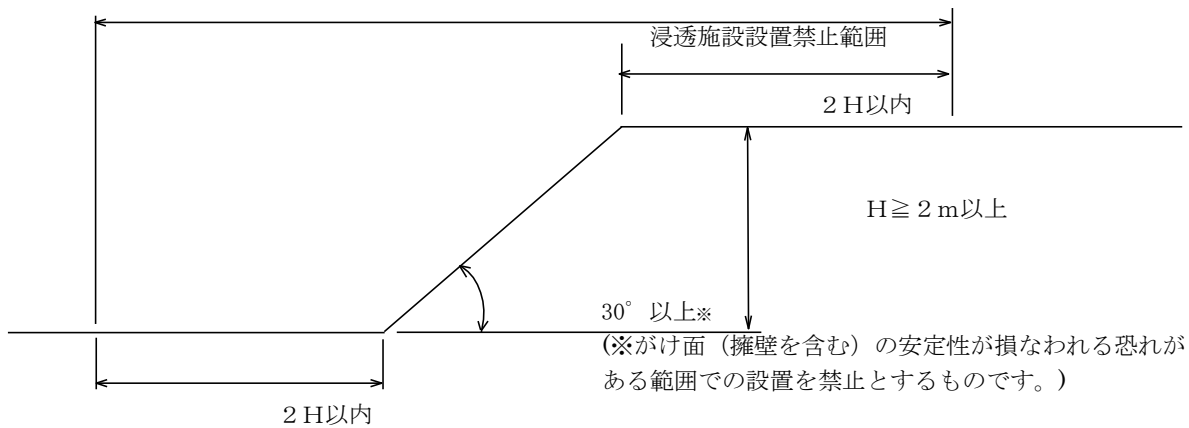
図4-6-2 地下浸透枵標準図（流末がなく1宅地（処理区域）の面積が500㎡未満の場合）

原則として、各宅地内に設置してください。



※ポリコン浸透枵を設置し透水を枵の側面からも行う場合は、適宜、枵側面部分まで栗石等で覆ってください。

図4-6-3 地下浸透柵設置禁止範囲



## 6 調節池

### (1) 洪水調節池（令第26条第2号）

開発区域の面積が5,000㎡以上の場合、原則として開発区域内に調節池を設けて洪水を調整して排水してください。（5,000㎡未満の開発であっても、排水対策を行うよう努めてください。）

また、湛水（内水）区域を開発する場合は、湛水容量減に見合う貯留容量を確保してください。

容量の算出に当たっては、熊本県土木部河川課の「開発許可申請に伴う調節池設置基準（案）」によるものとします。

### (2) 調節池の多目的利用について

開発区域における洪水調節池は、宅地開発に伴う洪水流出量の増大を防止するものとして設置されるものです。

そのため、洪水調節池は、一定以上の降雨のあるごく限られた期間において機能を発揮するものでありその他の期間については空閑地となります。

このことから、治水上の機能に支障がない限りにおいて、公園等他の目的に積極的に利用することにより土地の有効利用を図ることが望ましいことです。

なお、多目的利用にあたっては、下記に掲げる事項に留意してください。

- ① 調節池としての機能に支障がないように、導入施設や植樹に配慮すること。
- ② 導入施設の利用機能確保のため、湛水頻度やその継続時間に配慮するとともに、利用者の安全確保のため避難通路等を設けること。
- ③ 調節池の管理者と導入する施設の管理者の間で、機能及び安全衛生上の観点から管理内容を定めること。
- ④ 調節池の多目的利用にあたっての計画・設計及び管理については、「宅地開発に伴い設置される洪水調節池の多目的利用指針（案）」（建設省昭和61年）によるものであること。
- ⑤ この他、恒久調整池の多目的利用にあたっては「防災調節池の多目的利用指針（案）」「防災調整池等 技術基準（案）、第4編」「大規模宅地開発に伴う調節池技術基準（案）」（社）日本河川協会を参照すること。

### (3) 調節池等の技術基準の適合性に関する協議について

調整池の設置が必要な場合は、その協議に先立ち、開発許可窓口へ、開発行為者の住所、氏名、開発予定地の所在地、開発行為の目的及び開発予定地の面積を記載した開発行為の概要書及び添付図面を提出すること。

なお、全て浸透させる流出抑制施設を計画する場合や海等への直接放流の場合も、同様の扱いとする。

## 第7節 給水施設

### 1 水道施設の一般事項

住宅地を開発する場合には、上水道施設を整備しなければなりません。その整備の方法は開発の規模と上水道施設を整備する事業者の性格によって異なります。

「水道法」によって一般の水道は、「水道」「簡易水道」「専用水道」の3種類に分類されています。

上水道計画においては、給水区域、給水人口及び給水量の決定が重要です。

「給水区域」とは、配水管を布設して給水が可能となる区域をいいます。

宅地造成の場合は、開発区域のみを給水区域とすればよいと考えられますが、周辺の状況から周辺地域も給水計画に加えるかどうかを検討してください。

「給水人口」とは、給水区域内において給水を受けている人口をいいますので給水区域内の建築戸数、建築形式等により給水人口を算出してください。

### 2 給水施設の設計標準

#### (1) 給水計画

ア 開発区域内には、その開発区域の規模、地形、予定建築物の用途及び敷地の規模配置等を勘案して、当該開発区域について想定される需要を満たすことができる能力及び構造で給水施設が設置されていなければなりません。

イ 開発地域は、原則として当該開発区域の存する市町村等の水道事業者の設置する水道施設から給水を受けるものとし、その水道事業の布設可能区域内では簡易水道、専用水道は避けてください。

ウ 計画給水量は、表4-7-1に掲げる値を標準とします。

表4-7-1 計画給水量

区 分	給 水 量
1人1日平均給水量	280リットル
1人1日最大給水量	350リットル
時間最大給水量(1人1日に換算)	530リットル

エ 簡易水道等を設置する場合は、その給水計画に当たって、次の事項に留意してください。

- ① 水道の水源としては、表流水又は地下水の水量が豊富で、かつ、良質なものを確保すること。
- ② 計画取水量は、計画1日最大給水量の10%程度増しとすること。
- ③ 計画上水量は、計画1日最大給水量を標準とすること。

#### (2) 給水施設

ア 給水施設は、給水する水道事業者の施設基準や市町村の定める水道条例などの関係規定に基づき設計施工して下さい。

イ 簡易水道等を設ける場合の給水施設については、次の各項に基づいて計画しなければなりません。

- ① 導水施設の計画導水量は、計画取水量を基準とすること。
- ② 浄水池の有効容量は、計画浄水量の1時間分以上とすること。
- ③ 送水施設の計画送水量は、計画1日最大給水量を基準とすること。
- ④ 配水池の有効容量は、計画1日最大給水量の8～12時間分とすること。  
ただし、水道以外に消防水利が確保されている場合には、1日最大給水量の6時間分でもよい。
- ⑤ 配水管の計画配水量は、平時に対して計画時間最大給水量、火災時に対しては計画1日最大給水量と消火用水量との合計とすること。

ウ 配水管の設計、施工に当たっては、特に下記の事項に留意してください。

- ① 配水管の最小動水圧は、 $1.5\text{kg}/\text{cm}^2$ であること。  
ただし、火災時における火点付近では、これ以下となるのもやむを得ないが正圧であること。
- ② 管路のあらゆる地点についても、その有効水圧が平時、火災時のいずれに対しても所定の動水圧をこえ、かつ、給水区域内における水圧の分布ができるだけ均等となるようにすること。

- ③ 平時、火災時の双方について水理計算を行い、有効水圧がそれぞれ所定の動水圧を超えるよう管径を計算し、両者のうち最大となる方を採用すること。
- ④ 配水管は、いき止まり管を避け、網目式に配置すること。  
やむを得ず行き止まり管となるときは、できるだけその末端に消火栓を設けること。
- ⑤ 給水区域が系統を異にする 2 以上の給水区域からなっている場合は、それらの境界付近の排水支管を相互に連絡し、可能なかぎり本管相互も連絡すること。
- ⑥ 管の埋設深さについては、道路管理者との協議によること。

## 第 8 節 公共・公益的施設

### 1 公共・公益的施設の基準

公共・公益的施設のうち開発事業者が自ら整備すべき公共施設の範囲は、道路、公園、広場その他の公共の用に供する空地（法第33条第1項第2号）、排水施設（同3号）、給水施設（同4号）です。

それ以外の公共施設や公益的施設は、それぞれの施設の設置予定者あるいは施設の管理予定者と協議したうえで必要な用地を確保すれば足りることとなります。

### 2 公益的施設の設計基準（令第27条）

#### (1) 全体計画

ア 開発区域内には、その規模及び当該開発区域の周辺の状態等を考慮して必要と思われる種類及び規模の公益的施設を計画してください。

イ 公益的施設の配置に当たっては、その施設の目的に応じ居住者が支障なく利用できるとともに、それぞれの施設を有機的に配置することにより有効活用を図ることとして下さい。

ウ 開発区域の規模に応じて必要となる各種施設は、表4-8-1を参考にして計画してください。

エ 行政管理施設、購買サービス施設等は、原則として開発区域あるいは住区のほぼ中央にまとめ中心センターを形成するように計画してください。

オ 市町村役所支所、警官派出所、消防署等については、それぞれの設置者が必要と認める場合に計画するものとします。

表4-8-1 住区構成と施設配置

住区数	隣保区	近隣分区	近隣住区	地区	
戸数	50～150戸	500～1,000戸	2,000～2,500戸	4,000～5,000戸	8,000～10,000戸
人口	200～600人	2,000～4,000人	7,000～10,000人	14,000～20,000人	28,000～40,000人
管理施設		管理事務所		市区役所出張所	
集会施設	集会室	集会場			公民館
文化施設				図書館	
教育施設		幼稚園	小学校	中学校	高等学校
福祉施設		保育所・託児所			(社会福祉施設)
保健		診療所(巡回)	診療所(各科)		病院・保健所
保安施設	防火水槽	警官派出所	消防分署		警察署・消防署
通信施設		ポスト・公衆電話	郵便局・電話交換局		
商業施設		日用品店舗		専門店・スーパーマーケット	

#### (2) 教育施設

ア 教育施設については、1住区に小学校を1校、2住区に中学校を1校設置することとし、高等学校は必要に応じて誘致施設として計画するものとします。

イ 小学校及び中学校は、通学路周囲の環境等を考慮しつつ、通学区域のほぼ中央に配置することとして下さい。

この場合、最大通学距離については、小学校では500m、中学校では1,000mを標準とします。

ウ 幼稚園は、1住区に2園を標準とし通園区域及び通園の際の安全を考慮して配置してください。

エ 各学年毎の児童又は生徒の数は、小学校にあつては入居予定戸数あたり0.45を乗じて得た数を6で、中学校にあつては入居予定戸数あたり0.22を乗じて得た数を3で、それぞれ除して算定することとします。

また、幼稚園児数については、入居予定層を考慮し人口の3～7%程度の範囲で適当と思われる値を用いて下さい。

オ 教育施設の敷地面積は、表4-8-2を標準とします。

表4-8-2 教育施設の標準敷地面積 (単位：㎡)

教育施設	学級数	校地	屋外運動場
幼稚園	2学級以上	930 + 370 (N-1)	330 + 30 (N-1)
	3学級以上	930 + 370 (N-1)	400 + 80 (N-3)
小学校	1学級	3,006	3,564
	2学級	3,477	3,564
	3学級	3,948	3,564
	4学級	4,419	3,802
	5学級	4,890	4,158
	6学級	5,886	4,514
	7学級	6,357	4,871
	8学級	6,828	5,227
	9学級	7,290	5,584
	10学級	7,770	5,940
	11学級	8,241	6,296
	12学級	9,330	6,653
	13学級	9,801	7,009
	14学級	10,851	7,366
	15学級	11,322	7,722
	16学級	11,793	8,078
	17学級	12,264	8,375
	18学級	12,852	8,554
	19学級	13,305	8,742
	20学級	13,758	8,910
中学校	1学級	3,477	4,752
	2学級	3,948	4,752
	3学級	5,982	4,752
	4学級	6,453	5,108
	5学級	6,924	5,643
	6学級	7,395	6,178
	7学級	7,886	6,712
	8学級	8,337	7,247
	9学級	10,089	7,781
	10学級	10,560	8,316
	11学級	11,484	8,583
	12学級	11,955	8,851
	13学級	12,426	9,118
	14学級	12,897	9,385
	15学級	14,406	9,653
	16学級	14,877	9,920
	17学級	15,348	10,187
	18学級	15,819	10,454
	19学級	17,010	10,722
	20学級	17,482	10,989

### (3) 医療保健、福祉施設

ア 概ね1分區500～1,000戸以上の規模では、内科、外科を中心とし、歯科、小児科等の主要科を含めた医療施設を計画してください。

イ 1住区以上の規模では、総合的な診療所群あるいは病院を設置するものとします。

ウ 診療所は、患者の利便性を考慮し近隣センター周辺にまとめて配置してください。

エ 保育所の設置については、1住区に1箇所を標準とします。

ただし、保育所の設置にあたっては、以下の各項によるものとします。

- ① 通勤のための動線を考慮するとともに、教育施設（特に小学校）、医療保健施設（特に診療所）、幼児公園と関連を持たせて計画すること。
- ② 計画収用乳幼児数は、入居予定層を想定して定めること。
- ③ 保育所の規模は、厚生省の定める児童施設最低基準（昭和23年12月29日厚生省令63号）を上回るものでなければならない。

### (4) 購買施設

ア 住戸から購買施設までの距離は、原則として500m以内とし、地区センターより500m以上離れた住戸を対象としてサブセンターを設けてください。

イ 1店舗あたりの必要面積は、共同駐車場、遊歩道、商品、器材の搬入のためのサービスエリアなどを含めて200㎡程度としてください。

ウ 購買施設の数、表4-8-3を標準とします。

表4-8-3 購買施設の数

業 種	500戸当たり標準店舗数	
衣 料 品	呉服、洋服、洋品、小間物、靴、履物、雨具等	2
食 料 品	米穀、パン、鮮魚、副食品、肉、野菜、酒、調味料、菓子等	1 1
飲 食 品	そば、すし、喫茶、中華料理等	1
住 用 品	陶磁器、金物、荒物、家庭器具、家具、燃料	2
文 化 器	薬、化粧品、文房具、書籍、玩具、花	2
サ ー ビ ス	利用、美容、クリーニング、医療、浴場	2
計		2 0

### 3 電気・ガス・駐車場・その他の施設

#### (1) 電気施設

ア 開発に当たっては、区域内の居住者の生活に支障のないよう当該開発区域をその供給区域内にもつ電気事業者から電気が供給されなければなりません。

イ 開発区域に電気を供給するため当該開発区域内に変電送電及び配電等の電気施設を設置する場合には、予定建築物に支障がなく、かつ、道路の通行上支障のない位置に設けてください。

ウ 開発区域内の道路、公園、広場、地区センター等には、適当な間隔又は密度で街路灯その他の照明施設を設けてください。

エ 街路灯については、交通上支障のない位置に設置するとともに、原則として地中ケーブル配線としてください。

また、その構造その他については、(社)日本道路協会の「道路照明設置基準」によるものとします。

オ 開発区域内をやむをえず特別高圧架空電線路が通過する場合には、その電線下の土地はできる限り緑地帯、駐車場等の空地として利用するようにしてください。

#### (2) ガス施設

ア 開発区域には、必要に応じてガス施設を設置しガスを供給して下さい。

イ ガス施設は、予定建築物に対する安全を考慮してその位置を定めるとともに、ガス工作物の技術上の基準を定める省令等関係法令(昭和45年10月9日通商産業省令第98号)の規定に適合していなければなりません。

#### (3) 駐車場

ア 開発区域内には、集合住宅地や地区センター等必要と思われる場所に車の保有率、設置場所の利用状況等を想定して適当な規模の駐車場を設置して下さい。

イ 駐車場を設ける場合には、以下の各項によって下さい。

- ① 駐車場の利用範囲は、200m以内の地域とすること。
- ② 敷地面積は、1戸当たり25～30㎡とすること。
- ③ 駐車場の路面は、簡易舗装以上の舗装とすること。
- ④ 駐車場敷地は、縁石、柵等により接する敷地から分離すること。
- ⑤ 自動車の出入口は、道路幅員6m以上、縦断勾配7%以下の道路に自動車交通に支障を及ぼさない状態で面していること。
- ⑥ 駐車場の面積が6,000㎡以上の路外駐車場にあつては、自動車の出口と入口とを分離した構造とし、かつ、それらの間隔を道路に沿って10m以上とすること。
- ⑦ 自動車の出口付近の構造は、当該出口から2m後退した自動車の車路の中心線上1.4mの高さにおいて、道路の中心線直角に向かって左右にそれぞれ60度以上の範囲内において当該道路を通行する旨の存在を確認できるようにすること。

#### (4) その他の施設

ア 開発区域内には、当該開発区域から生ずるごみを処理するため必要に応じてゴミ収集施設を設けてください。

## 第9節 造成

### 1 造成工事に関する基準

宅地の安全性確保に関する基準は、法第33条に基づく令第28条、規則第22条、同第23条及び同第27条に規定されていますが、この規定のほか盛土規制法施行令第二章「宅地造成等工事規制区域内における宅地造成等に関する工事の規制」を準用すること（盛土規制法に基づく規制区域内において、都市計画法第33条第1項第7号の表の中欄に該当する工事にあつては、同基準に適合すること）としています。また、開発行為の許可申請に当たっては、宅地造成における防災性及び安全性の確保のために策定された「盛土等防災マニュアル」、「盛土等防災マニュアルの解説」を参考としてください。

### 2 造成計画

#### (1) 土質調査

ア 開発区域の面積が5ha以上のときは、原則として盛土、埋戻し、裏込めなどの材料として利用する土及び構造物の基礎切取の斜面を構成する地盤としての土の工学的性質を把握するため、工事前あるいは工事中に必要と思われる土質調査および土質試験を実施してください。

イ 前項の土質調査の種類等は、表4-9-1を標準としますが開発区域の規模、地形、予定構造物の規模等に応じて必要な調査を行なってください。

ウ 土質調査のためのボーリング調査は、250～300m間隔に1箇所を標準としますが、このほかに大規模な建築物・工作物の建設予定地及び長大法面の部分についても必要な調査を行なってください。

表4-9-1 土質調査・試験・測定

	目的	調査・試験方法
1 予備調査	地盤の概略調査	① 既存の資料収集 ② 現地精査 ③ 簡単なサウンディング、オガーボーリング
2 本調査	設計資料 地盤精査	① ボーリング、下記土質試験を目的とするサブリング ② サウンディング i スウェーデン式サウンディング ii ベーン試験 iii 二重管式円すい貫入試験 iv 標準貫入試験 ③ 土質試験 i 自然含水比の測定 ii 比重試験 iii 粒土試験 iv コンシステンシー試験 v 透水試験 vi 突き固め試験 vii 一軸圧縮試験 viii 三軸圧縮試験 ix 直接せん断試験 x 圧密試験
3 模型、実物 実験等	設計の適否の判定 施工指針	① 載荷試験、 ② 沈下、傾斜、ひずみ、土圧、密度の測定 ③ 間隙水圧、流線網、地下水位等の測定
4 施工中の 測定調査	施行管理	① 沈下、傾斜、ひずみ、密度、含水比、土 圧の測定 ② 間隙水圧、地下水位等の測定 ③ K値、CBR試験
5 施工後の 測定調査	竣功検査	① 沈下、傾斜、ひずみ、密度、含水比、土 圧の測定 ② 間隙水圧、地下水位等の測定 ③ K値、CBR試験

## (2) 測 量

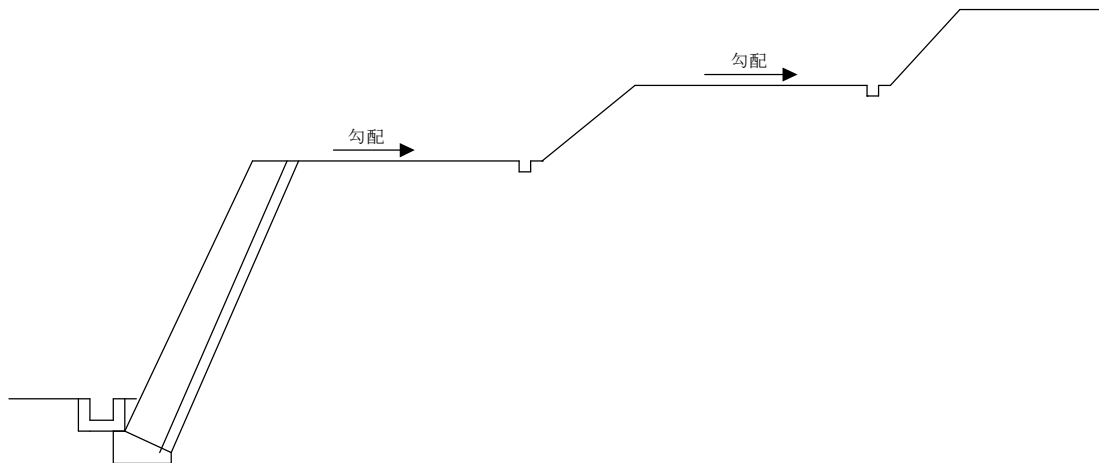
- ア 宅地造成のための測量は、表4-9-2に掲げる各測量を行なってください。  
イ アの各測量のほか、必要に応じて平板による細部測量を行うものとします。  
表4-9-2 宅地造成のための測量

	目 的	方 法
1 基準点測量	区域の測量の精度を確保し、後続作業の基準となる点を地域内の要所に設定する。	三角測量 多角測量
2 境界測量	境界の位置を確定し図面上に区域を表現する。	三角測量 多角測量 平板測量 写真測量
3 地形測量	地域内の地形の状況を図上に表現し、これをもとにして実施設計を行う。	平板測量 写真測量 水準測量
4 画地測量	図上で行われた設計を現地に復元する。	三角測量 多角測量 平板測量
5 確定測量	工事完了後行い、区画及び街区道路等を正確に測量する。	三角測量 多角測量 水準測量

## (3) 整 地

- ア 造成計画に当たっては、できる限り開発区域内及びその周辺で土量のバランスがとれるように計画し、土の運搬距離及び運搬土量が最小となるよう努めて下さい。  
イ 開発区域の傾斜は、できる限り南向き斜面とし、街区勾配については12%以下、やむをえず北向き斜面となる場合は10%以下として下さい。ここで街区の造成勾配とは、街区内の最高点と最低点との間の勾配をいいます。  
ウ がけの上端に続く地盤面には、特別の事情がない限り図4-9-1のようにそのがけの反対方向に雨水その他の地表水が流れるように勾配を付けて下さい。また、切土又は盛土する場合において、雨水その他の地表水を排除する排水施設を設置して下さい。  
ただし、がけ面の上端に排水施設を設ける等雨水及びその他の地表水が適切に処理できる場合は、令第28条第2号の特別な事情等に該当します。

図4-9-1 がけの上部に続く地盤面の水勾配



## (4) 切 土

- ア 切土をした後の地盤に滑りやすい土質層があるときは、その地盤に滑りが生じないように、地滑り抑止くい又はグラウンドアンカーその他の土留の設置、土の置換えその他の措置を講じ、適切な地すべり対策措置を行って下さい。  
イ のり高の大きい切土法面では、のり高5m程度ごとに幅1.0~2.0mの小段を設けてください。また、切土高15mごとに、幅3.0m以上の小段を設けてください。

この小段には、排水のため5~10%の横断勾配をつけ、表面水による浸食等を防ぐための措置が必要な場合には排水施設等を設けて下さい。

また、小段に排水施設を設置する場合は、排水施設方向に5%程度の下り勾配を付けてください。

ウ 切土の法面勾配は、表4-9-3を標準とします。

エ 切土をする場合、地下水によりがけ崩れ又は土砂の流出が生じる恐れがあるときは、開発区域内の地下水を有効かつ適切に排出できるよう規則第22条に定める排水施設を設置してください。

表4-9-3 切土法面勾配

法面土質	法 高	
	$H \leq 5.0 \text{ m}$	$H > 5.0 \text{ m}$
軟岩（風化の著しいものは除く）	80度以下 （約1：0.2）	60度以下 （約1：0.6）
風化の著しい岩	50度以下 （約1：0.9）	40度以下 （約1：1.2）
砂利、マサ土、関東ローム、硬質粘土、その他類するもの	45度以下 （約1：1.0）	35度以下 （約1：1.5）
上記以外の土質（岩屑、腐植土、埋土、その他類するもの）	30度以下 （約1：1.8）	30度以下 （約1：1.8）

### (5) 盛 土

ア 盛土をする場合には、盛土に雨水その他の地表水又は地下水の浸透による緩み、沈下、崩壊又は滑りが生じないように、おおむね30cm以下の層の厚さに分けて土を盛り、かつ、その層の土を盛るごとに、これをローラーその他これに類する建設機械を用いて締め固めるとともに、盛土の内部に浸透した地表水等を速やかに排除することができるよう、砂利その他の資材を用いて透水層（水平排水層）を設けること。また、必要に応じて地滑り抑止くい又はグラウンドアンカーその他の土留の設置その他の措置を講じてください。

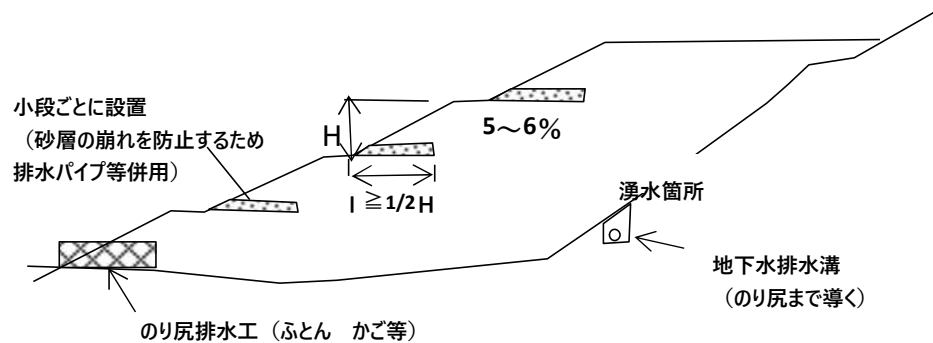


図 盛土内排水層の例

イ 地盤の沈下又は開発区域外の地盤の隆起が生じないように、土の置き換え、水抜きその他の措置を講じてください。

軟弱地盤については、宅地造成に用いられる工法を表4-9-4に掲げますが、軟弱地盤の性状、土地利用計画、工期・工程、施工環境、経済性、施工実績の諸条件を総合的に検討し、最も適当と思われる工法を選択するものとします。

ウ 盛土法面勾配は、原則として30度（約1：1.8）以下として下さい。

エ 原地盤の処理として、樹木の伐採、除根及び除草を行い、滑り・緩み・有害な沈下を生じないように適切に処分してください。

オ 傾斜地盤上に盛土をする場合には、原地盤と盛土の間で滑りが生じる可能性があるため、原地盤の勾配が15度（約1：4）程度以上の場合には、図4-9-2のように原則として段切りを行ってください。

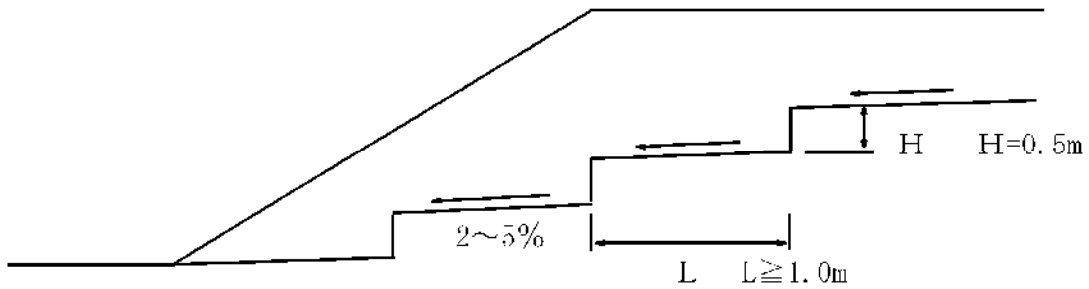
段切りの寸法は高さ0.5m、幅1.0m程度以上とし、段切り面の排水勾配は、のり戻方向に2~5%程度とします。

表 4-9-4 軟弱地盤対策工法

工 法		工 法 の 説 明
表層 処理 工法	表層排水工法 サンドマット工法 敷設材工法 表層混合処理工法	基礎地盤の表面にジオテキスタイルあるいは鉄網、そだなどを敷き広げたり、基礎地盤の表面を石灰やセメントで混合処理したり、排水溝を設けて改良したりして、軟弱地盤処理工や盛土工の機械施工を容易にする。
置換 工法	掘削置換工法 強制置換工法	軟弱層の一部又は全部を除却し、良質材料で置き換える工法である。置き換えによってせん断抵抗が付与され安全率が増加し、沈下も置き換えた分だけ小さくなる。
押え 盛土 工法	押え盛土工法 緩斜面工法	盛土の側方に押え盛土をしたり、のり面勾配を緩くしたりして、すべりに抵抗するモーメントを増加させて盛土のすべり破壊を防止する。盛土の側面が急に高くはならないので、側方流動も小さくなる。
盛土 補強 工法	盛土補強土工法	盛土中に鋼製ネット、帯鋼又はジオテキスタイルなどを設置し、地盤の側方流動及びすべり破壊を抑止する。
荷重 軽減 工法	軽量盛土工法	盛土本体の重量を軽減し、原地盤へ与える盛土の影響を少なくする工法で、盛土材として、気泡混合土、軽石、スラグなどが使用される。
緩速 載荷 工法	漸増載荷工法 段階載荷工法	盛土の施工に時間をかけてゆっくり立ち上げる。圧密による強度増加が期待できるので、短時間に盛土した場合に安定が保たれない場合でも、安全に盛土できることになる。
載荷 重工 法	盛土荷重載荷工法 大気圧載荷工法 地下水低下工法	盛土や構造物の計画されている地盤にあらかじめ荷重をかけて沈下を促進した後、改めて計画された構造物を造り、構造物の沈下を軽減させる。
ハーチ カート レン 工法	サンドドレン工法 袋詰めサンドドレン工法 ペーパードレン工法	地盤中に適当な間隔で鉛直方向に砂柱やカードボードなどを設置し、水平方向の圧密層の排水距離を短縮し、圧密沈下を促進し、あわせて強度増加を図る。
締 固 め 工 法	サンドコンパクション工法	地盤に締固めた砂杭を造り、軟弱層を締固めるとともに砂杭の支持力によって安定を増し、沈下量を減ずる。
	バイブロレーション工法	緩い砂質地盤中に棒状の振動機を入れ、振動部付近に水を与えながら、振動と注水の効果で地盤を固める。
	ロッドコンパクション工法	緩い砂質地盤の締固めを目的として開発されたもので、棒状の振動体に上下運動を与えながら地盤中に貫入し、締固めを行いながら引抜くものである。
	重錘落下締固め工法	地盤上に重錘を落下させて地盤を締固めるとともに、発生する過剰水を排水させてせん断強さの増加を図る。
固 結 工 法	深層混合処理工法	軟弱地盤の地表から、かなりの深さまでの区間を、セメント又は石灰などの安定材と原地盤の土とを混合し、柱体状又は全面的に地盤を改良して強度を増し、沈下及びすべり破壊を阻止する工法である。
	石灰パイル工法	生石灰で地盤中に柱を造り、その吸水による脱水や化学的結合によって地盤を固結させ、地盤の強度増加を期待することによって安定を増すと同時に、沈下を減少させる工法である。
	薬液注入工法	地盤中に薬液を注入して透水性の減少、あるいは原地盤強度を増大させる工法である。

※「盛土等防災マニュアルの解説 [II] 軟弱地盤対策工の選定」より

図4-9-2 段切り



カ のり高の大きい盛土では、のり高 5m 程度ごとに幅 1.0~2.0m の小段を設けてください。また、盛土高 15m ごとに、幅 3.0m 以上の小段を設けてください。

この場合、小段上面の排水勾配は下段ののりと反対方向に下り勾配を付けて下さい。また、盛土材料が粘着性に乏しい（礫・砂など）場合は、のり面が降雨による浸食を受けやすいので、2~5% 程度の勾配を付けて施工し、排水溝を設置するなどのり面の保護を行ってください。

キ 盛土をする前の地盤面から盛土の内部に地下水が浸入するおそれがあるときは、開発区域内の地下水を有効かつ適切に排出できるよう、地下水排除工（暗きょ排水工、基礎排水工）を設置して下さい。

主な盛土排水施設の諸元一覧

機能	施設名称	基本諸元
地下水排除工	暗渠排水工	本管 管径300ミリメートル以上(流域等が大規模なものは流量計算にて規格検討) 補助管 管径200ミリメートル以上 補助管間隔 40メートルを標準とし、溪流等をはじめとする地下水が多いことが想定される場合等は20メートル以内
	基礎排水層	厚さ 0.5メートルを標準とし、溪流等をはじめとする地下水が多いことが想定される場合等は1.0メートル以上 範囲 のり尻からのり肩の水平距離の1/2の範囲及び谷底部を包括して設置
盛土内排水層	水平排水層	厚さ 0.3メートル以上（砕石や砂の場合） 配置 小段ごと 範囲 小段高さの1/2以上

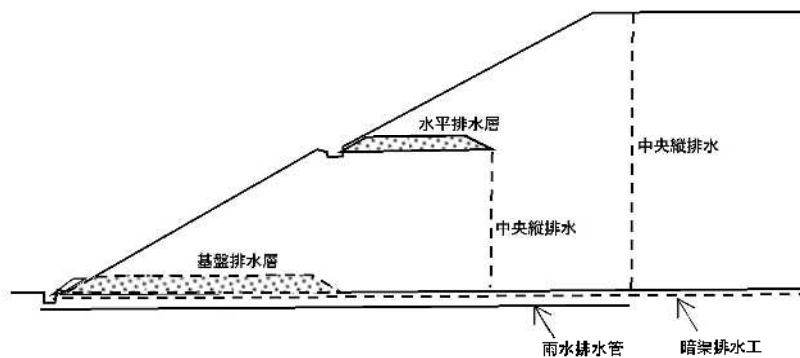


図 盛土の排水施設の概要

ク 盛土のり面の勾配は、のり高、盛土材料の種類等に応じて適切に設定し、原則として30度以下としてください。なお、次のような場合には、盛土のり面の安定性の検討を十分に行ったうえで勾配を決定してください。

- 1) のり高が15m以上の場合
  - 2) 片盛り・片切り、腹付け盛土・傾斜地盤上の盛土、谷間を埋める盛土などの盛土が地山からの流水、湧水等地下水の影響を受けやすい場合
  - 3) 盛土箇所の原地盤が軟弱地盤や地すべり地など不安定な場合
  - 4) 盛土が崩壊すると隣接物（住宅等の人が居住する施設）に重大な影響を与えるおそれがある場合
  - 5) 腹付け盛土（盛土をする前の地盤面が水平面に対し20度以上の角度をなし、かつ、盛土高5m以上となるもの）、
  - 6) 締め固め難い材料（高含水の細粒度等）を盛土に用いる場合
- 盛土全体の安定性の検討は「盛土等防災マニュアル」を参考にしてください。

#### (6) 地表面の保護

ア 開発に伴って生じる地表面については、風化その他の浸食から保護されるよう、のり面保護工（石張、芝張、モルタルの吹付など）その他の措置を講じてください。ただし、次に掲げる地表面に該当するものは地表面の保護の措置を要しません。

- 1) 盛土又は切土をした後の土地の部分に生じた崖の上端に続く当該土地の地盤面にその崖の反対方向に雨水その他の地表水が流れるよう勾配を付する地表面
- 2) 道路の路面の部分その他土地利用等により保護する必要がないことが明らかな地表面のり面保護工の工法は、表4-9-5を参考とし、のり面の勾配、土質、気象条件、保護工の特性、将来の維持管理等について総合的に検討し、経済性・施工性にすぐれた工法を選定してください。

イ のり面保護工は、法面の安定を早急に図るため切土あるいは盛土がある程度まとまって完了したらすみやかに着手してください。

ウ 寒冷地ののり面では、凍上や凍結融解作用によって植生がはく離したり滑落するおそれがあるので、はく落防止のため木本を取り入れた植生を行ってください。

エ 橋梁等構造物のかげなど雨及び日光の当たらないのり面は、植生工法を避け石張りやコンクリートブロック張り等にして下さい。

オ 湧水が多いのり面では、地下排水施設を積極的に導入するとともに蛇かご工、現場打コンクリート枠工などの開放型のり面保護工を施工してください。

カ 砂質土などの侵食されやすい土砂のり面は、湧水や表面水によって侵食されたり、浸透水によってのり面表層が流失することが多いので、網柵工、プレキャスト枠工を併用してください。

表 4-9-5 のり面保護工法

分類	工 法	目 的 ・ 特 徴
のり面緑化工	種子吹付工 客土吹付工 植生マット工 張芝工 厚層基材吹付工	雨水侵食防止、凍上崩落抑制、のり面を全体的に植生するもの
	植生筋工 筋芝工	
	土のう工 樹木植栽工 幼苗植栽工	不良土・高質土のり面の侵食防止 樹木及びその幼苗を用いて、のり面の侵食防止、早期樹林化を図るもの

構造物によるのり面保護工	モルタル吹付工 コンクリート吹付工 石張工 ブロック張工 プレキャスト枠工	} 風化、侵食防止  中詰めが土砂等の場合は侵食防止
	現場打コンクリート 枠工 コンクリート張工 吹付枠工	
	編柵工 のり面蛇かご工 落石防止網工(ネット工) 落石防止柵工	} のり面表層部の侵食や湧水による流失の抑制  } 比較的小規模な落石対策
のり面排水工	のり肩排水溝 縦排水溝 小段排水溝	のり面の表面排水
	地下排水溝 水平排水孔 水平排水層	のり面の地下排水

※「盛土等防災マニュアルの解説 [I] のり面保護工の種類」より

## (7) 擁 壁

ア 宅地と隣接地との間に0.6m以上の高低差が生じる場合には、原則として擁壁を設置してください。なお、0.6m未満の高低差を生じる場合でも、土留めとしてコンクリートブロックを用いる場合は、土圧を受ける部分を2段(0.4m)までとします。

ただし、切土の場合は表4-9-3の勾配より緩やかに、盛土の場合は30度(約1:1.8)の勾配より緩やかに施工するときはこの限りではありません。

イ 擁壁の構造は、原則として鉄筋コンクリート造、無筋コンクリート造、練積み造とします。ただし、構造上安定しないコンクリートブロック等は使用できません。

ウ 擁壁には、その裏の排水を良くするため水抜穴(75mm以上)を3㎡に1箇所以上設け、裏面には栗石又は砕石等により透水層を設けてください。

ただし、水抜穴及び透水層の施工にあたっては、土木シート等により擁壁背面土砂の吸出し防止対策を講じてください。

なお、水抜穴の数は、擁壁のどの部分をとっても3㎡以内に水抜穴を設けるという主旨ではなく、擁壁の全面積(地下に埋設する部分は含まない)に対する割合であるため擁壁の下部や湧水がある箇所に重点的に配置してください。

エ 擁壁には、伸縮継目を設置しなければなりません。

伸縮継目の間隔は、原則として次のとおりとしますが、地盤の変化する箇所や擁壁高さが著しく異なる箇所及び擁壁の材料・構法を異にする所等にも設け基礎部分まで切断してください。

ただし、擁壁の屈曲部においては、隅角部から2m以上、かつ擁壁の高さ分だけ避けて設置してください。

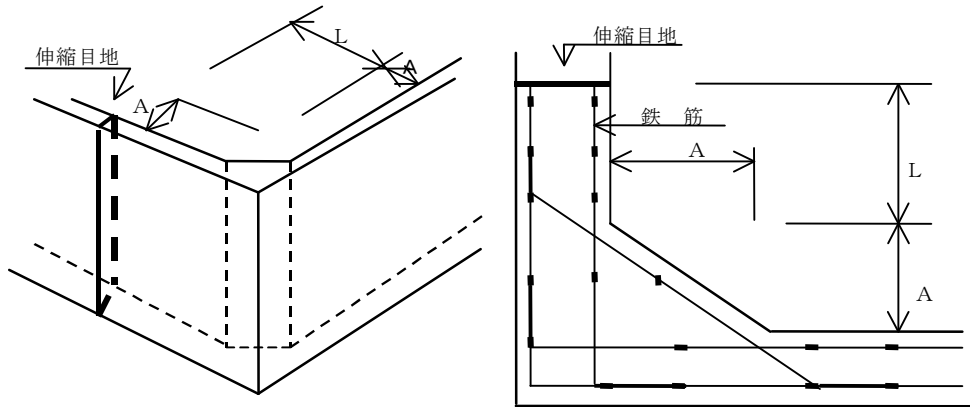
- ① コンクリートブロック(間知石)練積み造は、擁壁長さ10m以下に1箇所
- ② 無筋コンクリート造は、擁壁長さ10m以下に1箇所
- ③ 鉄筋コンクリート造は、擁壁長さ15~20mに1箇所

オ 擁壁の屈曲する箇所は、図4-9-3のとおり隅角をはさむ二等辺三角形の部分を鉄筋及びコンクリートで補強して下さい。

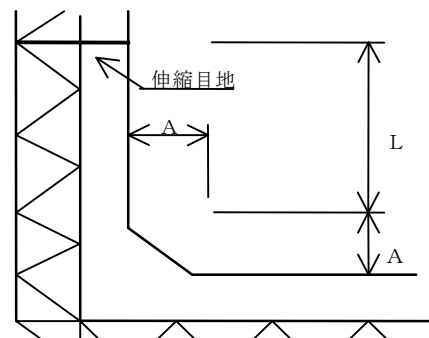
ただし、重力式擁壁については、補強の必要はありません。

図4-9-3 隅角部の補強方法及び伸縮継目の位置

①コンクリート造の場合



②間知ブロック（石）積の場合



鉄筋コンクリート造擁壁の隅部は該当する高さの擁壁の横筋に準じて配筋すること。

- 擁壁の高さが3.0m以下のとき A=50cm
- 擁壁の高さが3.0m超えるとき A=60cm
- Lは2.0mを超え、かつ擁壁の高さ程度とする

カ 擁壁の根入れ深さは、擁壁前面の地盤面から擁壁躯体の下端までとします。

擁壁前面に道路側溝等がある場合は側溝上端を地盤面とみなし、水路、河川に接して擁壁を設ける場合は、河床から根入れを取ってください。

なお、「道路側溝等」とは、設計荷重が25t以上の道路構造物としての強度を有する蓋付きの道路排水施設で、落蓋式側溝・自由勾配側溝・管渠型側溝などをいいます。

また、前面水路が土水路の時は現況水路底から0.6m以上根入れして下さい。ただし、水路改修等の将来計画がある場合は、その河床高さ（計画河床高）から取るものとします。

キ 練積み造擁壁は、以下のことに注意して設計してください。

- ① 表4-9-6に示された基準は、擁壁上端に続く地盤線が水平で擁壁に作用する載荷重は5kN/m<sup>2</sup>程度（木造平屋建）を想定したものであるため、この条件をこえる場合は安定計算等により安全性を検討したうえ必要に応じて裏込めコンクリートの厚さを増す等の措置を講じること。
- ② 表4-9-6に示された練積み擁壁の断面形状は、最低基準を示したものであるため、別途安定計算をしたうえであっても断面の縮小や勾配をきつくしてはならない。
- ③ 裏込材の厚さは、擁壁上端部は30cm以上、擁壁下端部は切土の場合は30cm以上とし、盛土の場合は60cm以上又は擁壁高さの100分の20以上のいずれか大きい方の数値とすること。

なお、裏込材は、透水層の役割だけでなく土圧を減少させ擁壁の自立性に役立つ場合もあるので、透水層を設置する場合でも裏込材を省くことはできない。

- ④ 表4-9-6に示された基準は、切土の場合のように均一な土質を想定して定められたものであるため、大規模な造成等で盛土の土質が異なり均一な締固めが望めない場合や、小規模な造成でも楔状の盛土が行われる場合等不安定になり易い盛土部分に設ける擁壁は、表に示されている第三種の土質として設計するのが望ましい。

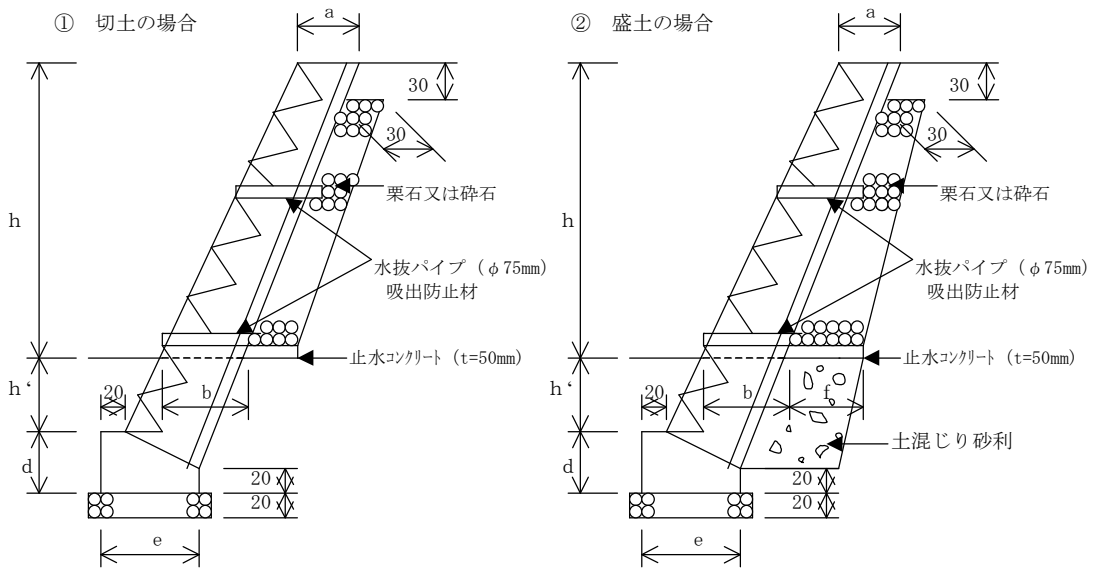
- ⑤ 擁壁躯体と基礎の接する面は、擁壁の法勾配と直角になるようにすること。

- ⑥ 間知ブロック（間知石）積擁壁高さは、5m以下としその形状は図4-9-4に示す。なお、練積み造擁壁の基礎構造及び地耐力は、表4-9-7のとおりとする。

表4-9-6 練積造り擁壁の基準

土 質		練 積 造 擁 壁				
		勾 配 ( $\theta$ )	高 さ (h)	下 端 部 分 の厚さ(b)	上端の厚さ (a)	根入れ深さ (h')
第 一 種	岩、岩屑、  砂利又は 砂利交じ り砂	70度を超え 75度以下 (約1:0.3)	2 m以下	40cm以上	40cm以上	H*0.15 (但し35cm 以上)
			2 mを超え 3 m以下	50cm以上		
	65度を超え 70度以下 (約1:0.4)	2 m以下	40cm以上			
		2 mを超え 3 m以下	45cm以上			
	65度以下 (約1:0.5)	3 mを超え 4 m以下	50cm以上			
		3 m以下	40cm以上			
3 mを超え 4 m以下	45cm以上	60cm以上				
	4 mを超え 5 m以下		60cm以上			
第 二 種	真砂土、 関東ローム、 硬質粘土 その他こ れらに類 するもの	70度を超え 75度以下 (約1:0.3)	2 m以下	50cm以上	40cm以上	H*0.15 (但し35cm 以上)
			2 mを超え 3 m以下	70cm以上		
	65度を超え 70度以下 (約1:0.4)	2 m以下	45cm以上			
		2 mを超え 3 m以下	60cm以上			
	65度以下 (約1:0.5)	3 mを超え 4 m以下	75cm以上			
		2 m以下	40cm以上			
2 mを超え 3 m以下	50cm以上	80cm以上				
	3 mを超え 4 m以下		65cm以上			
4 mを超え 5 m以下	80cm以上	80cm以上				
	80cm以上					
第 三 種	その他  の土質	70度を超え 75度以下 (約1:0.3)	2 m以下	85cm以上	70cm以上	H*0.20 (但し45cm 以上)
			2 mを超え 3 m以下	90cm以上		
	65度を超え 70度以下 (約1:0.4)	2 m以下	75cm以上			
		2 mを超え 3 m以下	85cm以上			
	65度以下 (約1:0.5)	3 mを超え 4 m以下	105cm以上			
		2 m以下	70cm以上			
2 mを超え 3 m以下	80cm以上	95cm以上				
	3 mを超え 4 m以下		95cm以上			
4 mを超え 5 m以下	120cm以上	120cm以上				
	120cm以上					

図4-9-4 間知ブロック積擁壁の形状



- 注)1 各部の数値は、表4-9-6及び表4-9-7によること。  
 注)2 fは、0.6m以上又は0.2h以上のいずれか大きい方の数値とすること。  
 注)3 寸法の単位は、cmである。

表4-9-7 基礎構造と地耐力

擁壁の高さ h (m)	基礎の高さ d (cm)	勾配 $\theta$ (m)	基礎の幅 e (cm)	地耐力 (kN/㎡)
2.0	35	$\theta \leq 6.5$	60	75
		$6.5 < \theta \leq 7.0$	65	
		$7.0 < \theta \leq 7.5$	70	
3.0	40	$\theta \leq 6.5$	70	100
		$6.5 < \theta \leq 7.0$	80	
		$7.0 < \theta \leq 7.5$	90	
4.0	45	$\theta \leq 6.5$	85	125
		$6.5 < \theta \leq 7.0$	95	
5.0	50	$\theta \leq 6.5$	100	125

ク 鉄筋コンクリート造又は無筋コンクリート造擁壁の設計に当たっては、土質条件、荷重条件等の設計条件を的確に設定した上で常時及び地震時における擁壁の要求性能を満足するように、次の項目について安全性を検討してください。

なお、地震時の検討は、盛土規制法施行令第13条に基づく擁壁又は、都市計画法施行規則第27条第2項に基づく擁壁（高さが2mを超えるもの）では原則として行ってください。

- ① 土圧、水圧、自重等（以下「土圧等」という）によって擁壁が破壊されないこと
- ② 土圧などによって擁壁が転倒しないこと
- ③ 土圧などによって擁壁の基礎がすべらないこと
- ④ 土圧などによって擁壁が沈下しないこと

擁壁の安定計算に用いる安全率や部材応力は次表のとおりです。

表4-9-8 安全率 (Fs) 等のまとめ

	常時	中地震時	大地震時
部材応力	長期許容応力度	短期許容応力度	終局耐力※ (設計基準強度及び基準強度)
転倒	1.5	—	1.0
滑動	1.5	—	1.0
支持力	3.0	—	1.0

※終局耐力とは、曲げ、せん断、付着割裂などの終局耐力をいう。

転倒（土圧係数）、滑動（摩擦係数）については、土質試験等に基づいて定めることとなっていますが、土質試験によることができないときは表4-9-9及び表4-9-10の数値を用いても構いません。

表4-9-9 単位体積重量と土圧係数

土 質	単位体積重量(t/m <sup>3</sup> )	土圧係数
砂 利 又 は 砂	1. 8	0. 3 5
砂 質 土	1. 7	0. 4 0
シルト、粘土又はこれらを多量に含む土	1. 6	0. 5 0

表4-9-10 摩擦係数

土 質	摩擦係数	備 考
岩・岩屑・砂利又は砂	0. 5	
砂 質 土	0. 4	
シルト、粘土 又はこれらを多量に含む土	0. 3	擁壁の基礎底面から少なくとも15cmまでの深さの土を砂利又は砂に置き換えた場合に限る。

なお、国等が制定した標準設計を利用する場合は、設計条件を明示すれば構造計画を省略して差し支えありませんが、標準設計を利用する場合はそれらの設計条件が当該現場の状況に適合するか否かを慎重に照査してください。

ケ 特殊な材料または構法による擁壁を使用する場合には、盛土規制法施行令第17条の規定により国土交通大臣の認定を受けた擁壁を使用してください。

これら国土交通大臣認定擁壁は、認定に当たりその設計条件で使用範囲等について厳しく制限されており、その使用に当たっては設計条件等が当該現場の状況に適合するか否かを慎重に照査する必要があります。

コ 鉄筋コンクリート造又は無筋コンクリート等擁壁は、以下のことに注意して設計施工してください。

① 擁壁を設置する場所の土質（地耐力等）は、原則として地質試験等を行い、地耐力を確認してください。

また、工事施工時に地質試験等を行う場合は、申請図書等に必要地耐力を明記し、完了届提出時に、書面により報告してください。

なお、原地盤が設計条件を満足するか否かを確認し、条件と相違する等設計内容を変更する場合は、開発変更許可の手続きが必要となります。

② 擁壁に作用する積載荷重は、住宅地（戸建住宅）においては、5～10kN/m<sup>2</sup>程度を標準とし、住宅以外の土地利用の場合は、実情に応じて適切に設定すること。

③ コンクリートを打継ぐ場合には、旧コンクリートの表面のレイタンス等を完全に除き、十分に吸水させてください。

また、打継目は、できるだけ、せん断力の小さい位置に設け、打継ぎ面を部材の圧縮力の作用する方向と直角にして下さい。

やむを得ずせん断力の大きい位置に打継ぎ目を設ける場合には、打継ぎ目にほぞ又は溝を造るか適切な鋼材を配置して補強してください。

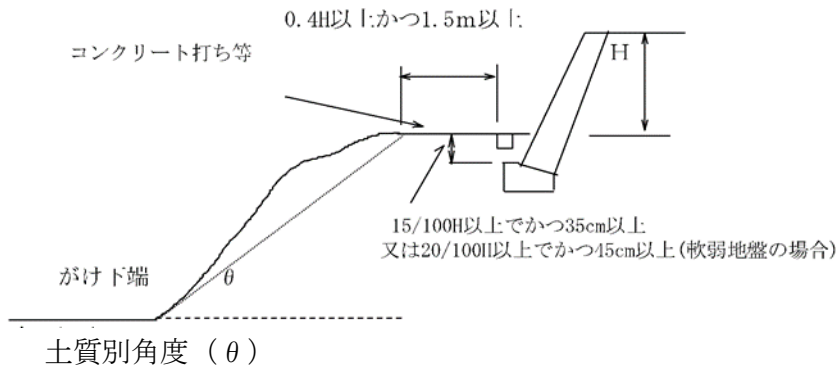
水平打継ぎとなる場合は、同一高さとならないよう配慮すること。

④ 裏込め土等の埋戻しは、建築基準法施行令第76条に定める型枠存置の最低日数を守り、所定のコンクリート強度が確かめられてから行うこと。

サ 道路、河川、水路等の敷地内の擁壁となる場合は、各管理者との打ち合わせのうえ決定して下さい。

シ 斜面上に擁壁を設置する場合には、図4-9-5のように擁壁基礎前端より擁壁の高さの0.4H以上で、かつ1.5m以上だけ土質に応じた勾配線より後退し、その部分はコンクリート等により風化浸食のおそれがない状態にしてください。

図4-9-5 斜面上の擁壁

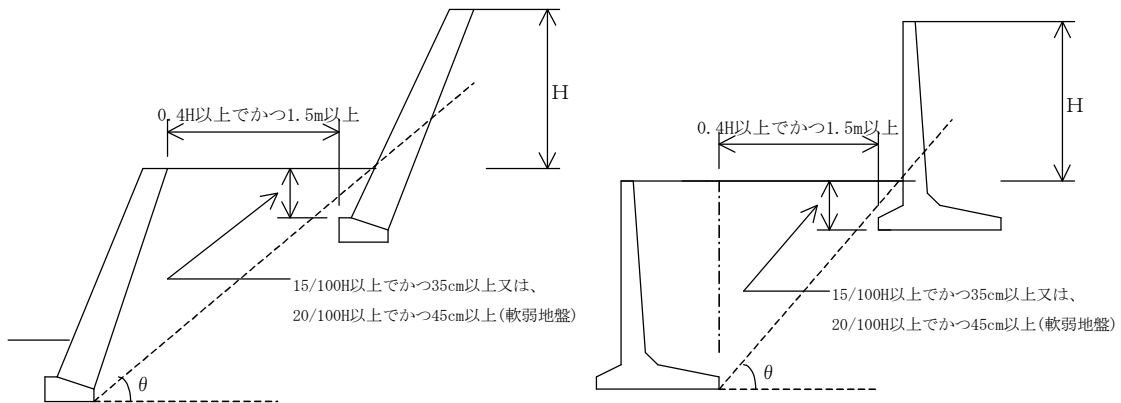


土質別角度 (θ)				
背面土質	軟岩(風化の著しくないもの)	風化の著しい岩	砂利、真砂土、関東ローム、硬質粘土、その他これらに類するもの	盛土又は腐植土
角度 (θ)	60	40	35	25

ス 図4-9-6に示す擁壁で前項表の角度内に入っていないものは、二段の擁壁とみなされるので一体の構造とする必要があります。

なお、上部擁壁が前項表の角度内に入っている場合は、別個の擁壁として扱いますが水平距離を0.4H以上、かつ、1.5m以上離してください。

図4-9-6 二段擁壁とみなさない場合



### 3 その他

#### (1) 施工中の防災措置等

ア 開発工事に伴う地区外への濁水・土砂流出等については、仮調節池、土砂流出防止工、仮排水工等の防災対策工を施し、開発区域内及び周辺に災害を及ぼすことのないよう適切な防災措置を講じてください。

イ 土砂及び機材の搬入搬出は、警察等関係機関と十分協議のうえ実施してください。

ウ 周辺住民の生活環境に与える影響を考え、建設機械による騒音・振動、土運搬による土砂飛散・塵埃対策等に十分配慮した施工管理及び安全管理を行ってください。

エ 開発工事により発生する建設副産物は、できる限り発生を抑え、やむを得ない場合は再利用、再資源化を推進して資源の有効利用を図ってください。

オ 工事施工中は気象情報等に十分注意し、災害が発生する恐れがあるときは、速やかに防災措置を講じてください。やむを得ず災害が発生したときは、速やかに応急措置を行い知事にその状況を報告してください。

カ 工事施工中は、工事管理者を常駐させ十分な管理監督を行ってください。

キ 開発行為の施工にあたっては、周辺住民に事前説明を行う等の措置をとりトラブルの発生を未然に防止するよう努めてください。

ク その他、必要に応じて盛土等防災マニュアルにより防災措置を講じてください。

ケ 開発工事内容に変更を生じた場合は、事前に打ち合わせを行い確認後に施工してください。

## (2) 境界の明示

ア 開発行為により公共施設の用に供することとなる土地の境界は、コンクリート杭等の永久杭（※）でこれを明示してください。

イ 開発行為により分離された土地の境界または開発区域外の土地との境界は、耐食性材質の杭等で明示してください。

※ 永久杭（境界標）とは、土地の筆界に埋設された永続性のある石杭又は金属標等の標識をいうものとされており、単なる木杭や移動の容易なプラスチック杭、金属鉋等は該当しません。具体的には材質が石、コンクリート、合成樹脂又は不銹鋼等耐久性を有し、かつ容易に移動しないように堅固に埋設されているものをいいます。

## (3) 土砂災害防止法に基づく土砂災害特別警戒区域等

がけの高さが5 m以上で勾配が30 度以上の場合等、土砂災害防止法に基づく特別警戒区域（レッドゾーン）に指定される恐れがあるため、がけの高さが5 mを超える造成計画がある場合等は、県の広域本部の砂防担当課と協議を行ってください。

災害危険区域等規定関連区域の指定状況について、別紙チェックリストを作成し、指定内容を把握のうえ、事前相談・申請をお願いします。（不明な点はチェックリストの窓口・本庁主管課にお尋ねください。）

開発許可制度運用指針 I-5-7 の該当状況チェックリスト（都市計画法第33条第8号（災害危険区域等の除外）関連）

区域の区分	該当状況 該当：○ 非該当：×	公表状況（HP・Flier、紙）又は指定なし	窓口	本庁主管課	根拠法令	備考
災害危険区域		<ul style="list-style-type: none"> <li>紙ベース：管轄広域本部・振興局</li> <li>紙ベース：該当市町村</li> </ul>	各広域本部景観建築課又は各広域本部・地域振興局工務課  天草市、上天草市、阿蘇市、美里町、産山村、甲佐町、芦北町、球磨村	建築課  -	<ul style="list-style-type: none"> <li>建築基準法第39条</li> <li>熊本県建築基準条例</li> <li>各市町村の条例</li> </ul>	対象旧町名、地区名：天草市（旧倉岳町）、上天草市（旧姫戸町、旧龍ヶ岳町、旧松島町）、阿蘇市（黒川地区）等（市町村条例参照）
土砂災害特別警戒区域			各広域本部又は地域振興局維持管理課（又は維持管理調整課）、工務課	砂防課	土砂災害警戒区域等における土砂災害防止対策の推進に関する法律（土砂災害防止法）	
土砂災害警戒区域						
基礎調査により土砂災害が発生するおそれがあるとされた土地の区域		<ul style="list-style-type: none"> <li>県HP（検索名：土砂災害情報マップ）、</li> <li>紙ベース：砂防課、管轄広域本部・振興局、該当市町村</li> </ul>	各広域本部・地域振興局工務課			
土砂災害防止法第4条第1項の基礎調査により、土砂災害特別警戒区域に相当する土地の区域の範囲が明らかになったものの、いまだ当該区域の指定が行われていない区域						
地すべり防止区域					地すべり等防止法	
急傾斜地崩壊危険区域		紙ベース：管轄広域本部・振興局	<ul style="list-style-type: none"> <li>各広域本部維持管理課</li> <li>各地域振興局維持管理調整課</li> </ul>		急傾斜地の崩壊による災害防止に関する法律	
砂防指定地					砂防法	
土砂災害危険箇所（土石流危険箇所）					都道府県公表	
〃（地すべり危険箇所）		県HP（検索名：土砂災害情報マップ）	各広域本部・地域振興局工務課		都道府県公表	
〃（急傾斜地崩壊危険箇所）					都道府県公表	
浸水被害防止区域		指定なし	河川課		特定都市河川浸水被害対策法第56条第1項	（参考）特定都市河川の指定状況 <a href="https://www.pref.kumamoto.jp/soshiki/105/227184.html">https://www.pref.kumamoto.jp/soshiki/105/227184.html</a>
（洪水・高潮）浸水想定区域		<ul style="list-style-type: none"> <li>県HP 【洪水】 <a href="https://www.pref.kumamoto.jp/soshiki/105/5776.html">https://www.pref.kumamoto.jp/soshiki/105/5776.html</a></li> <li>【高潮】 <a href="https://www.pref.kumamoto.jp/soshiki/105/95980.html">https://www.pref.kumamoto.jp/soshiki/105/95980.html</a></li> </ul>	<ul style="list-style-type: none"> <li>各広域本部維持管理課、工務課</li> <li>各地域振興局維持管理調整課、工務課</li> </ul>	河川課	（洪水）水防法第14条（高潮）水防法第14条の3	
津波浸水想定に定める浸水の区域		県HP <a href="http://www.pref.kumamoto.jp/ki_ji_229.html">http://www.pref.kumamoto.jp/ki_ji_229.html</a>			津波防災地域づくりに関する法律第10条第3項第2号	
津波災害警戒区域		県HP <a href="https://www.pref.kumamoto.jp/soshiki/105/241492.html">https://www.pref.kumamoto.jp/soshiki/105/241492.html</a>	河川課	河川課	津波防災地域づくりに関する法律第53条第1項	
その他都道府県又は市町村において把握している災害の恐れのある区域			各課、各市町村	-	-	都道府県又は市町村において把握している

※34条第11号（建築物が連担している地域内の開発行為）における条例で指定する土地の区域において、土砂災害危険区域等のほか災害リスクの高い地域（一定の浸水想定区域（想定浸水深3m超）で安全上及び避難上の対策を講じる場合等を除く）における開発行為は許可できません。

※次頁の確認対象開発行為欄で該当する全てについて、開発地における「区域の区分」の該当状況を○×で記入し、確認を行ってください。

なお、指定状況については公表状況・窓口・本庁主管課欄を参考にHP又は直接出向いて、確認をお願いします。

※区域の区分には他法令の全てを掲載していませんので、掲載以外の他法令の制限は別途確認ください。

(参考) 開発許可制度運用指針 I-5-7について(都市計画法第33条第8号(災害危険区域等の除外)関連)

除外、情報提供の別	開発許可制度運用指針の区分	確認対象開発行為	区域の区分	公表状況(HP・アドレス、紙)又は指定なし	窓口	本庁主管課	法令	備考
除外	都市計画法第33条第8号及びI-5-7(本文)自己の居住用以外の目的の開発行為にあっては、右の開発不適区域を含まないこと。	自己の居住用以外の目的の開発行為	土砂災害特別警戒区域	・県HP(検索名:土砂災害情報マップ)、 ・紙ベース:砂防課、管轄広域本部・振興局、 該当市町村	各広域本部又は地域振興局維持管理課(又は維持管理調整課)、工務課	砂防課	土砂災害警戒区域等における土砂災害防止対策の推進に関する法律(※1)	
			災害危険区域	・紙ベース:管轄広域本部・振興局	各広域本部景観建築課又は各広域本部・地域振興局工務課	建築課	・建築基準法第39条 ・熊本県建築基準条例	
				・紙ベース:該当市町村	天草市、上天草市、阿蘇市、美里町、 産山村、甲佐町、芦北町、球磨村	—	・建築基準法第39条、 ・市町村条例	対象旧町名、地区名:天草市(旧倉岳町)、上天草市(旧姫戸町、旧龍ヶ岳町、旧松島町)、阿蘇市(黒川地区)等(市町村条例参照)
			地すべり防止区域	・紙ベース:管轄広域本部・振興局	・各広域本部維持管理課 ・各地域振興局維持管理調整課	砂防課	地すべり等防止法	
			急傾斜地崩壊危険区域				急傾斜地の崩壊による災害防止に関する法律	
浸水被害防止区域	・指定なし		河川課	河川課	特定都市河川浸水被害対策法	(参考)特定都市河川の指定状況 <a href="https://www.pref.kumamoto.jp/soshiki/105/227184.html">https://www.pref.kumamoto.jp/soshiki/105/227184.html</a>		

※ただし、次の場合は、開発不適区域における開発を例外的に許容することが考えられます(I-5-7(1))。

- ① 開発不適区域のうちその指定が解除されることが決定している場合又は短期間のうちに解除されることが確実と見込まれる場合
- ② 開発区域の面積に占める開発不適区域の面積の割合が僅少であるとともに、フェンスを設置すること等により開発不適区域の利用を禁止し、又は制限する場合
- ③ 自己業務用の施設であって、開発許可の申請者以外の利用者が想定されない場合
- ④ 災害危険区域を指定する条例による建築の制限に適合する場合
- ⑤ ①から④までの場合と同等以上の安全性が確保されると認められる場合

除外、情報提供の別	開発許可制度運用指針の区分	確認対象開発行為	区域の区分	公表状況(HP・アドレス、紙)又は指定なし	窓口	本庁主管課	法令	備考
情報提供	I-5-7-(2) 開発不適区域において、自己の居住用の開発許可申請があった場合に災害の危険性の注意喚起等、状況を理解して判断できるよう情報提供。	自己の居住用の目的の開発行為	土砂災害特別警戒区域	・県HP(検索名:土砂災害情報マップ)、 ・紙ベース:砂防課、管轄広域本部・振興局、 該当市町村	各広域本部又は地域振興局維持管理課(又は維持管理調整課)、工務課	砂防課	土砂災害防止法	
			災害危険区域	・紙ベース:管轄広域本部・振興局	各広域本部景観建築課又は各広域本部・地域振興局工務課	建築課	・建築基準法第39条 ・熊本県建築基準条例	
				・紙ベース:該当市町村	天草市、上天草市、阿蘇市、美里町、 産山村、甲佐町、芦北町、球磨村	—	・建築基準法第39条 ・市町村条例	対象旧町名、地区名:天草市(旧倉岳町)、上天草市(旧姫戸町、旧龍ヶ岳町、旧松島町)、阿蘇市(黒川地区)等(市町村条例参照)
			地すべり防止区域	・紙ベース:管轄広域本部・振興局	・各広域本部維持管理課 ・各地域振興局維持管理調整課	砂防課	地すべり等防止法	
	急傾斜地崩壊危険区域				急傾斜地の崩壊による災害防止に関する法律			
	I-5-7-(3) 右区域において、開発許可申請があった場合に災害の危険性や土砂災害特別警戒区域への指定見込み等の注意喚起等、状況を理解して判断できるよう情報提供。	全ての開発行為	土砂災害防止法第4条第1項の基礎調査により、土砂災害特別警戒区域に相当する土地の区域の範囲が明らかになったものの、いまだ当該区域の指定が行われていない区域	・県HP(検索名:土砂災害情報マップ)、 ・紙ベース:砂防課、管轄広域本部・振興局、 該当市町村	各広域本部・地域振興局工務課	砂防課	土砂災害防止法	(参考)特定都市河川の指定状況 <a href="https://www.pref.kumamoto.jp/soshiki/105/227184.html">https://www.pref.kumamoto.jp/soshiki/105/227184.html</a>

※1:土砂災害防止法と付ぶ。

(参考)開発許可制度運用指針 I-5-7について(都市計画法第33条第8号(災害危険区域等の除外)関連)

除外、情報提供の別	開発許可制度運用指針の区分	確認対象開発行為	区域の区分	公表状況(HP・アドレス、紙)又は指定なし	窓口	本庁主管課	法令	備考	
情報提供	I-5-7-(4) その他災害の発生のおそれのある区域において開発許可申請があった場合に災害の危険性について情報提供。	全ての開発行為	(洪水・高潮)浸水想定区域	県HP 【洪水】 <a href="https://www.pref.kumamoto.jp/soshiki/105/5776.html">https://www.pref.kumamoto.jp/soshiki/105/5776.html</a> 【高潮】 <a href="https://www.pref.kumamoto.jp/soshiki/105/95980.html">https://www.pref.kumamoto.jp/soshiki/105/95980.html</a>	各広域本部又は地域振興局維持管理課(又は維持管理調整課)、工務課	河川課	【洪水】水防法14条 【高潮】水防法14条の3		
			土砂災害警戒区域	・県HP(検索名:土砂災害情報マップ)、 ・紙ベース:砂防課、管轄広域本部・振興局、 該当市町村	各広域本部又は地域振興局維持管理課(又は維持管理調整課)、工務課	砂防課	土砂災害防止法7条1項		
			基礎調査により土砂災害が発生するおそれがあるとされた土地の区域	・県HP(検索名:土砂災害情報マップ)、 ・紙ベース:砂防課、管轄広域本部・振興局、 該当市町村	各広域本部・地域振興局工務課	砂防課	土砂災害防止法4条1項		
			浸水被害防止区域	・指定なし		河川課	河川課	特定都市河川浸水被害 対策法56条1項	(参考)特定都市河川の指定状況 <a href="https://www.pref.kumamoto.jp/soshiki/105/227184.html">https://www.pref.kumamoto.jp/soshiki/105/227184.html</a>
			津波浸水想定に定める浸水の区域	・県HP <a href="http://www.pref.kumamoto.jp/kiji_229.html">http://www.pref.kumamoto.jp/kiji_229.html</a>	各広域本部又は地域振興局維持管理課(又は維持管理調整課)、工務課	河川課	河川課	津波防災地域づくりに関 する法律10条3項2号	
			津波災害警戒区域	・県HP <a href="https://www.pref.kumamoto.jp/soshiki/105/241492.html">https://www.pref.kumamoto.jp/soshiki/105/241492.html</a>		河川課	河川課	津波防災地域づくりに関 する法律53条1項	
			土砂災害危険箇所(土石流危険箇所)	・県HP(検索名:土砂災害情報マップ)	各広域本部・地域振興局工務課	砂防課	都道府県公表		
			〃(地すべり危険箇所)	・県HP(検索名:土砂災害情報マップ)	各広域本部・地域振興局工務課	砂防課	都道府県公表		
			〃(急傾斜地崩壊危険箇所)	・県HP(検索名:土砂災害情報マップ)	各広域本部・地域振興局工務課	砂防課	都道府県公表		
			その他都道府県又は市町村において把握している災害の恐れのある区域			各課、各市町村	-	都道府県又は市町村に おいて把握している	
その他指定状況を理解して判断できるよう情報提供。	全ての開発行為	砂防指定地	・紙ベース:管轄広域本部・振興局	各広域本部又は地域振興局維持管理課(又は維持管理調整課)、工務課	砂防課	砂防法	(参考) 砂防課追加項目		

※指定状況については、窓口及び本庁主管課欄を参考にHP又は直接出向いて、確認をお願いします。

※区域の区分には他法令の全てを掲載していませんので、掲載以外の他法令の制限は別途確認ください。

※34条第11号(建築物が連担している地域内の開発行為)における条例で指定する土地の区域において、土砂災害危険区域等のほか災害リスクの高い地域(一定の浸水想定区域(想定浸水深3m超)で安全上及び避難上の対策を講じる場合等を除く)における開発行為は許可できません。

## 第5章 開発行為の工事完了等

### 第1節 工事報告及び完了検査

(法第36条)

#### 1 工事の着手

開発許可を受けた後の必要な手続き及び工事の施工に当たっては、次の点を遵守してください。なお、盛土規制法のみなし許可の場合に必要な「盛土規制法の手続き等」については、熊本県建築課ホームページに掲載している「宅地造成及び特定盛土等規制法（盛土規制法）許可申請の手引き」等の関連資料を参照してください。

##### (1) 工事の着手時の注意事項

- ① 工事に着手した際は、市規則に定める工事着手届出書を提出すること。
- ② 他法令にかかる許可がある場合は、工事着手届出書に許可状況の資料を添付すること。
- ③ 許可後は速やかに工事に着手すること。
- ④ 許可の内容に変更を生じる場合は、速やかに変更の手続きを行うこと。
- ⑤ 法第29条第1項又は第2項の開発許可を受けた者は、工事現場の見やすい場所に、次の開発許可済の標識を工事期間中設置すること。

都市計画法第29条第1項又は第2項の規定による	
許 可 済	
許可の年月日及び番号	年 月 日 指令( )第 号
許可した者	
許可を受けた者の住所、氏名及び電話番号	
工事施行者の住所、氏名及び電話番号	
開発区域に含まれる地域の名称	
工事監理者の氏名	
工事予定期間	年 月 日 から 年 月 日まで
100センチメートル	

80センチメートル

備考 木板、プラスチック板その他これらに類するものとしてください。

##### (2) 工事施行中の注意事項

###### ア 施工管理

- ① 許可条件を遵守すること。
- ② 工事によって開発区域の周辺地域の環境を悪化させないように配慮すること。
- ③ 災害を防止するために必要な施工管理計画を立案し、適切に実施すること。
- ④ 不測の事態により災害が発生した場合は、復旧等適切な措置を講じるとともに、速やかに報告すること。
- ⑤ 労働安全衛生法等の関連法令、及び土木工事安全施工技術指針等を遵守し、災害の防止に努めること。
- ⑥ 工事施工は国土交通省「盛土等防災マニュアル」を参考に行うこと。

## イ 写真管理

工事の施行状況、特に工事完成後に埋設される部分等、工事完了後に確認が困難である部分については、工事写真等施工管理資料により施行状況を記録してください。特に、次に掲げる事項については写真管理を行う必要があります。

- ① 擁壁工事
  - ・ 基礎地盤の改良を行ったとき
  - ・ 基礎の床堀及び型枠の組立を完了したとき
  - ・ 基礎配筋を完了したとき
  - ・ 壁配筋を完了したとき
  - ・ 練石積造擁壁の基礎を完了したとき
  - ・ 練石積造擁壁を下端から2分の1の高さまで築造したとき
  - ・ 水抜き穴及びその周辺を施工するとき
  - ・ コンクリート及び建設資材の強度及び品質管理をしたとき
- ② 盛土工事
  - ・ 暗渠排水を敷設したとき
  - ・ 軟弱地盤の改良工事を行うとき
  - ・ 急傾斜面の段切りを行うとき
- ③ 排水施設工事
  - ・ 主要な暗渠を敷設するとき
  - ・ 軟弱地盤における排水施設の基礎栗石を敷設するとき
  - ・ 既存施設及び河川（水路）との接続を行うとき
- ④ 道路工事
  - ・ 舗装工事を始めるとき（舗装開始前の道路の状況）
  - ・ 路盤及び地耐力（舗装工事）試験を行うとき
  - ・ 側溝下の基礎碎石を敷設するとき
  - ・ 側溝を敷設するとき
- ⑤ 給水貯水施設工事
  - ・ 根切りを完了したとき
  - ・ 底版の配筋を完了したとき
  - ・ 給水管を敷設するとき
- ⑥ その他
  - ・ 工事完了後、外部から明瞭に確認できなくなる箇所

### (3) 完了検査（法第36条）

開発許可を受けた工事が次の段階に達したとき、許可を受けた者は市規則に定める工事完了届を提出して、完了検査を受けなければなりません。

完了検査では、それぞれの完了部分が許可を受けた設計並びに許可に付した条件に適合しているか確認します。なお、検査基準は「天草市工事検査規程」を準用します。

- ① 開発区域全部の工事が完了したとき
- ② 工区を設定して開発許可を受けた場合は、工区の全部の工事を完了したとき
- ③ 公共施設のみを先行して完了させる必要があるときは、公共施設の工事を完了したとき

工事完了届には、次の図書を添付しなければなりません。

なお、公共施設等として帰属させる土地が存在する場合は、事前に当該公共施設等の管理者の検査を受けるとともに、当該土地に係る嘱託登記に必要な書類を帰属を受ける者に提出する必要があります。

また、公共施設管理者の検査を受けたときは、下記の公共施設表示図に検査日、検査員の職氏名、合否の判定を記入してください。

- ・ 確定測量図（縮尺1/1,000以上のもの）
- ・ 公共施設表示図（縮尺1/500以上のもの）
- ・ 県施行細則第13条に掲げる図書（施工状況及び出来形写真、出来形管理図等）
- ・ その他市長が必要と認めた書類

## 公共施設に関する工事検査願

令和 年 月 日

天草市長 様

申請者 住所 \_\_\_\_\_

氏名 \_\_\_\_\_

都市計画法第32条の規定により同意された下記公共施設の工事が完了しましたので、協議のとおり工事されているか検査願います。

### 記

関係する公共施設	
開発許可の年月日 及び番号	
工事施工者 住所、氏名	
工事完了年月日	

#### ※ 添付資料

- ① 位置図、当該公共施設表示図(原則、縮尺 1/500 以上)
- ② その他管理者が必要と認めた書類
- ③ ①については、各 3 部提出(工事検査願用、工事検査認定書申請者用及び管理者用)

#### ※ 注記

- ① 申請者は、検査完了後、速やかに検査写真を管理者へ提出すること。

# 公共施設に関する工事の検査済証

令和 年 月 日

様

管理者  
天草市長

印

下記公共施設の工事について、都市計画法第32条の規定により同意した協議内容に適合していることを証明します。

記

関係する公共施設	
開発許可の年月日 及び番号	
工事施工者 住所、氏名	
工事検査年月日	

※ 注記

① 関係する公共施設のかし担保については、天草市公共工事請負約款(平成18年3月27日、告示第119号)第41条第1項から第5項を適用するものとする。  
なお、「甲」を「管理者」に、「乙」を「申請者」に、「工事目的物」を「関係する公共施設」に読み替えるものとする。

② ①については、……から適用する。

・  
・  
・  
・

都市計画法第36条第3項に  
基づく告示日等適宜、管理者  
が定めてください。

◆各課で特筆すべき事がある場合には、②から適宜連記してください。

開発行為（法第32条関係同意書に係る）完了検査事項

検 査 事 項			公共施設管理者等の検査	
番 号	基 準	適合・不適合	検 査 日	検 査 者
1				
2				
3				
4				
5				
6				
7				

**(4) 完了公告等**

完了検査に合格した後、速やかに市長は検査済証を発行し、当該開発行為に伴う工事が完了した旨を公告します。

開発行為に関する工事の完了公告は天草市本庁舎西側入り口付近の掲示板に掲示することによって行います。

法第37条に基づく工事完了公告前建築等の承認を受けて着工した場合の業務開始時期などには十分注意してください。

※完了公告前に建築物を使用することはできません。

また、工事完了の効果（公共施設の管理引継、土地の帰属変更等）は、検査済証の交付ではなく、完了公告をもって発生します。

**(5) 完了後の注意事項**

開発行為工事完了後は、整備された公共施設等の適切な維持保全に努めなければなりません。

なお、完了後に公共施設等の変更を行う場合は、あらためて開発許可を必要とする場合が生じてきますので、そのような場合はあらかじめ変更行為に着手する前に、開発許可の担当窓口である天草市建設政策課にご相談されるようお願いいたします。

また、開発行為に該当しない区画割の変更については、次頁の様式により事前に届出を行ってください。

開発許可工事完了公告後の区画割変更届出書 <div style="text-align: right;">年 月 日</div>			
天草市長		様	
		届出者 住所(所在地) 氏名(名称及び代表者氏名) 電話番号	
開発行為に係る敷地区画割を変更するので、届け出ます。			
開発許可の年月日及び番号		年 月 日 第 号	
開発許可を受けた者の住所(所在地)及び氏名(名称及び代表者氏名)			
開発区域に含まれる地域の名称			
変更の内容		(変更前) 区画	
		(変更後) 区画	
一面地の最低敷地面積		m <sup>2</sup>	
変更の理由			
※備考		※受付 処理欄	

注1 請求者の氏名(代表者氏名)の記載を自署する場合は、押印は不要です。

2 ※印の欄には、記入しないでください。

3 添付書類 ①付近見取図

②土地利用計画図(変更前及び変更後のもの)

③区画割の増加に伴い関係する公共施設(道路、上下水道等)の管理者との協議記録

## 第2節 開発行為の廃止

(法第38条)

許可を受けた開発行為に関する工事を廃止したときは、遅滞なく市規則に定める開発行為に関する工事の廃止の届出書を市長に提出しなければなりません。届出書には、次の図書を添付しなければなりません。

- ① 当該工事の廃止の理由及び廃止に伴う措置を記載した書類
- ② 工事に着手している場合は、廃止時の当該土地の現況（縮尺1/2,500以上の現況図と写真）及び今後の用途

開発行為をむやみに途中で廃止すると、その周辺の地域に土砂の流出、溢水等の被害を及ぼしたり、公共施設の機能を阻害したりするおそれがありますので、許可に付された条件を履行するとともに、十分な対策を講じる必要があります。

## 第6章 公共施設管理者の同意及び土地の帰属

### 第1節 公共施設管理者の同意

(法第32条)

開発行為又は開発行為に関する工事（本章では「開発行為等」と表します。）に伴って既存の公共施設に影響を及ぼしたり、新たな公共施設等の整備が必要となることがありますので、法第32条により公共施設管理者との調整が必要となります。

#### 1 公共施設管理者の同意

開発行為等に伴って影響を及ぼす可能性のある既存の公共施設が存在する場合には、当該公共施設の機能を損なわないように開発行為を実施するため、公共施設管理者の同意を得なくてはなりません。また、対象となる公共施設は、開発区域内に存在するものだけでなく、開発区域外にあっても開発行為の実施により影響を受けるものも含まれます。

主な公共施設と管理者を例示すると次のようになります。

- ① 里道、水路 . . . . . 法定外公共物管理者
- ② 国道、県道、市町村道 . . . . . 道路管理者
- ③ 一級河川、二級河川、準用河川 . . . . . 河川管理者
- ④ 下水道 . . . . . 下水道事業者
- ⑤ 上水道 . . . . . 水道事業者
- ⑥ 消防水利 . . . . . 消防署等

#### 2 公共施設管理者との協議

##### (1) 協議の相手

法第39条の規定により、開発行為等によって設置される公共施設等の協議先は、天草市となります。ただし、他の法律に基づく管理者が別にあるとき（例えば、県道となる道路については、道路法の規定により県が管理者となります。）は、その管理者と協議することとなります。

令第23条では、開発区域が20ha以上の大規模な開発について協議すべき特例として義務教育施設の設置義務者、水道事業者等を規定しています。

開発区域の規模	20ha未満	20ha～40ha	40ha以上
協議の相手	市町村（他の法律に基づく管理者）		
	義務教育施設の設置義務者		
	水道事業者		
	電気事業者 ガス事業者 鉄道事業者 軌道経営者		

##### (2) 協議の内容

協議は事業計画のうち関連のある部分の公共施設等に関する設計、管理方法、土地の帰属、費用の負担等について協議を行う必要があります。

将来に渡って、公共施設等として適切に管理されることを確実にするため、市町村等が管理することが望ましいとされています。

ただし、定期借地権を活用した開発行為等により築造する道路で、将来廃止される見込みが高いため私道として取扱うことが合理的である等の理由が存するもので、かつ、交通及び宅地サービスの機能が確保されるとともに適切かつ円滑な維持管理が可能な道路については、開発者自らが管理することとなる場合もありますが、土地の帰属を含め、将来に渡って公共施設等として適切に管理されることを確実にする必要があります。

## 第2節 公共施設の管理及び土地の帰属

### 1 公共施設の管理（法第39条）

開発行為等によって設置された公共施設等を適正に管理するため、原則として、天草市が管理することになります（他の法令に基づく管理者が別にあるときや、法第32条の協議によって別に管理者を定めたときを除く。）。

### 2 土地の帰属（法第40条）

#### (1) 従前の公共施設等に代えて公共施設等を設置する場合

法第36条に基づく完了公告の翌日において次のように土地の帰属が行われることとなります。ただし、不動産登記法に基づく登記が必要となりますので、速やかに登記手続が行えるよう登記に必要な書類を準備しておく必要があります。

従前の公共施設等の土地	→	開発許可を受けた者の所有
-------------	---	--------------

新設された公共施設等の土地	→	国又は地方公共団体の所有
---------------	---	--------------

注1 この規定は、従前の公共施設の土地が国又は地方公共団体の所有である場合に限り適用されます。

注2 相互に帰属する土地の面積や価値が等しくなることは要しません。

#### (2) 新設される公共施設等の用に供する土地の帰属

前記(1)に定めるもの以外で開発行為によって新たに設置された公共施設等の土地については、法第36条に基づく完了公告の翌日において、法第32条第2項の協議により定められた管理者に帰属します。ただし、不動産登記法に基づく登記が必要となりますので、速やかに登記手続が行えるよう登記に必要な書類を準備しておく必要があります。

なお、公共施設等の土地を開発許可を受けた者が自ら管理する場合には、分筆を行ったうえで、当該公共施設の管理について管理協定の締結等（開発許可申請時においては管理協定案の添付等）を行うことが適当です。

## 第7章 開発区域内の建築制限

### 第1節 工事完了公告前の建築制限等

(法第37条)

法第37条に基づく建築制限等は、開発区域内の土地において工事完了公告までに行われる建築物の建築又は特定工作物の建設を禁止し、開発行為が許可の内容どおりに行われるよう担保するものです。この制限は、開発許可を受けた者だけでなく、すべての者に対して行われません。

ただし、次に該当する場合は除きます。

- ① 当該開発行為に関する工事を施工するための工事用仮設建築物を設置する場合
- ② 法第33条第1項第14号に規定する同意をしていない者(開発区域内の土地又は建築物に関する権利を有している者でその開発行為に同意していない者)が、自己の権利を有する土地に権原の行使として建築物を建築、又は特定工作物を建設する場合
- ③ 市長が支障がないものとして認めた場合  
支障がないと認められる事例としては以下のようなものがあります。
  - ・ 物理的に建築物の建築又は特定工作物の建設を宅地造成と切り離して行うことが著しく困難である場合
  - ・ 官公署、地区センター等の公益的施設を先行的に整備する場合
  - ・ 既存の建築物等を開発区域内に移転し改築する場合
  - ・ 補助金を受けて建築するもので、期間的な理由からやむを得ないと認められる場合

本条による制限解除は、開発行為の進捗度や建築の必要性等を勘案し、必要最小限に限って行うものです。また、開発行為の完了手続に至らずに放置されることのないよう、承認に当たっては、法第79条の規定に基づき開発行為工事完了公告日より前の段階における建築物等の使用を制限する等の条件を付することになります。

また、工区を設定した場合は、原則、工区ごとに制限が解除されることになります。そのため、公共施設の配置等につき十分配慮して工区設定を行う必要があります。

承認の申請を行う場合は、工事完了公告前建築等承認申請書に市規則に定める制限解除を受けたい部分を明示した土地利用計画図(縮尺1/1,000以上のもの)等を添付して提出しなければなりません。

## 第2節 建築物の形態制限

(法第41条)

### 1 制限の趣旨

用途地域の定められていない地域においては、建ぺい率や容積率、建築物の高さ等の制限を定めることはできませんが、開発行為の目的や開発区域の周辺の状況等からみて必要がある場合には、開発許可に際して制限を定めることができます。

### 2 制限の内容

建ぺい率、容積率、建築物の高さ、外壁の後退距離、壁面の高さその他建築物の敷地、構造、設備に関するもの等について制限を行うこととなります。

### 3 制限の効力

開発許可を受けた者に限らず、当該土地の区域内に建築しようとするすべての者が制限を受けます。制限の有無及びその内容は開発登録簿に登録することによって一般に周知されています。

なお、本条の制限は、用途地域が定められた場合には撤回されます。

### 4 特例許可

制限が定められた区域において、市長が当該区域及びその周辺の地域における環境の保全上支障がない、又は公益上やむを得ないと認めて許可したときは定められた制限によらず建築が可能です（同条第2項ただし書）。

この許可は、建築基準法第55条、第57条、第58条等に規定する制限の例外の運用に準じて行うこととなります。

許可の申請には、市規則により次の図面を添付しなければなりません。

- ① 付近見取図
- ② 敷地内配置図（縮尺1/500以上のもの）
- ③ 建築物の各階平面図（縮尺1/200以上のもの）
- ④ 建築物の立面図（縮尺1/200以上のもの）
- ⑤ その他市長が必要と認めた図面

### 第3節 予定建築物等以外の建築制限

(法第42条)

#### 1 制限の趣旨

開発行為の許可を受けた区域内において予定建築物以外の建築物等が無制限に建築されることになると、開発許可制度による規制の効果が著しく失われることとなりますので、予定建築物等以外の建築物または特定工作物を新築又は新設すること、及び建築物を改築し、又はその用途を変更して予定建築物以外の建築物とすることを認めないこととしたものです。

ただし、その土地に用途地域等が定められた区域については、建築基準法等により用途が制限されていますので、この制度は用途地域等が定められていない区域における規制です。

なお、一度予定建築物等以外の建築許可を受けた土地について、従前の床面積の1.5倍を超えて増築又は建替する場合は、新たに許可（法第42条）を必要とする場合がありますので事前にご相談ください。

#### 2 制限の効力

開発許可を受けた区域内で行う建築物等の新築、改築又は用途の変更について制限されます。また、開発許可を受けた者に限らず、当該開発区域内において新築、改築又は用途の変更を行おうとするすべての者が制限を受けます（予定建築物の用途は開発登録簿に登録することによって一般に周知されています。）。

#### 3 許可の条件及び申請

市長が当該開発区域内における利便の増進上若しくは開発区域及びその周辺の地域における環境の保全上支障がないと認めて許可したときは、予定建築物等以外の建築物等を新築、改築又は用途を変更して予定建築物等以外の建築物等にすることができます。

##### (1) 許可基準

- |   |
|---|
| <ul style="list-style-type: none"><li>① 許可申請に係る建築物が法第29条第1項第2号又は第3号に規定する建築物である場合</li><li>② 建築物等の用途、規模と法第33条第1項第2号、第3号及び第4号に規定する基準とを勘案して支障がないと認められること。</li></ul> |
|---|

##### (2) 申請

市規則に定める申請書に次の書類を添付しなければなりません。

- ・ 付近見取り図（縮尺1/2,500～1/3,000）
- ・ 敷地内配置図（縮尺1/500以上のもの）
- ・ 建築物概要書（様式第16号）
- ・ 建築物または特定工作物の各階平面図（縮尺1/200以上のもの）
- ・ 土地の登記簿謄本及び公図の写し
- ・ 求積図
- ・ 建築物または特定工作物の立面図（縮尺1/200以上のもの）
- ・ その他市長が必要と認めた書類（委任状、住民票、申請者の全部事項証明書、土地利用計画平面図、公共施設の現況がわかる写真等）

## 第8章 開発登録簿

(法第46条、第47条)

市長は開発許可を行ったときは開発登録簿（調書及び土地利用計画図）を作成し、公衆の閲覧に供することとなります。また、請求があった場合は開発登録簿の写しを交付することになります。

なお、平成18年の都市計画法の改正に伴い、国、都道府県等が行う開発行為で、協議が成立したものについても、開発登録簿を作成することになりました。

### 1 開発登録簿の閲覧

#### ① 閲覧時間

月曜日から金曜日（祝祭日を除く。）の午前9時30分から午後4時30分まで  
（正午から午後1時までを除く。）

#### ② 閲覧場所

天草市建設部建設政策課

### 2 開発登録簿の写しの交付

希望される方は市規則に定める申請書を提出してください。

### 3 申請手数料

開発登録簿は、令第36条の規定により、開発登録簿調書と土地利用計画図をもって組成されており、1通（開発登録簿調書の写し1枚）につき300円です。この開発登録簿調書と土地利用計画図は別扱いになりますので、2つとも請求ということになりますと合わせて600円となります。

## 第9章 不服申立て

(法第50条、第51条)

### 1 不服申立て

開発許可に関する「処分」又はこれに係る「不作為」について不服のある者は、都市計画法第50条の規定に基づき、開発審査会に対して審査請求をすることができます。

一般に、不服申立てとは、行政庁の「処分」又は「不作為」について行うもので、「処分」とは許可、認可等の行政処分のほか公権力の行使に当たる事実上の行為を含み、「不作為」とは、法令に基づく申請に対し、行政庁が相当の期間内に何らかの処分その他公権力の行使に当たる行為をすべきであるにもかかわらず、これをしないことをいいます。

#### (1) 処分についての審査請求

次のアからカまでの処分についての審査請求は、審査庁である熊本県開発審査会に対して行うことができます。

ア 法第29条第1項又は第2項に基づく許可(開発許可)

イ 法第35条の2第1項に基づく許可(変更の許可等)

ウ 法第41条第2項ただし書に基づく許可(建築物の形態制限の許可)

エ 法第42条第1項ただし書に基づく許可(予定建築物等の制限の許可)

オ 法第43条第1項に基づく許可(調整区域内の建築等の許可)

カ アからオまでの規定に違反した者に対する法第81条第1項の規定に基づく監督処分

#### (2) 不作為についての不服申立て

上記アからオまでの行為に関する不作為の不服申立てについても、熊本県開発審査会に対して審査請求を行うことができます。

なお、開発審査会に代えて、当該不作為に係る都道府県知事に対しても審査請求をすることができます。

### 2 審査請求期間

審査請求できる期間は次のとおりです。(行政不服審査法第18条)

#### (1) 処分があったことを知った日の翌日から起算して3ヶ月以内

(正当な理由がある場合を除く)

#### (2) 処分があった日の翌日から起算して1年以内

(正当な理由がある場合を除く)

## 第10章 監督処分等

(法第81条、第82条)

市長は都市計画法の規定に違反した者等に対して、都市計画上必要な限度において、同法の規定による許可、認可若しくは承認を取消し、変更し、その他違反を是正するため必要な措置を命ずることができます。

### 1 監督処分の対象（被処分者）

次の行為者に対して、処分を行います。

- ① 都市計画法若しくは同法に基づく命令（政令、省令等）の規定に違反した者
- ② 上記①の規定に基づく処分に違反した者
- ③ 上記①又は②の違反の事実を知りつつ違反物件を譲り受けた者若しくは賃貸借等により当該物件の使用権を取得したもの
- ④ 上記①の規定に違反した工事の注文者、工事施行者
- ⑤ 上記の規定に基づく処分に違反した工事の注文者、工事施行者
- ⑥ 同法の規定による許可、認可又は承認に附した条件に違反した者
- ⑦ 詐欺その他不正の手段により、この法律の規定による許可、認可又は承認を受けた者

### 2 監督処分の内容

処分の内容は次のとおりです。

- (1) 許可、認可又は承認について、①取消し、②変更、③効力の停止、④条件の変更又は⑤新条件の付与を行います。
- (2) 工事その他の行為の停止を命じます。
- (3) 建築物その他の工作物又は物件について、①改築、②移転、③除却、④使用禁止、⑤用途の改善等を命じます。

### 3 処分の事前手続

市長が法第81条第1項の規定により処分をし、又は必要な措置をとることを命じようとするときは、行政手続法第13条第1項の規定により、あらかじめ処分の名あて人となるべき者（以下、「名あて人」という。）に対して、聴聞又は弁明の機会を与えることとされています。

これは、防御の機会を与えることで、名あて人の権利保護を図るとともに、監督処分の公正を確保し、処分に至る行政手続の透明性の向上を図る観点から設けられたものです。

一般に、聴聞は、許可、認可又は承認を取り消す不利益処分をしようとするときに行い、弁明の機会の付与は、許可、認可又は承認の取消し以外の不利益処分をしようとするときに行います。

### 4 処分の公示

市長は、法第81条第1項により処分をし、又は必要な措置をとることを命じたときは同条第3項の規定に基づき、標識を設置し、市公告によりその旨を公示しなければならないとされています。

標識は、命令に係る土地又は工作物若しくは工作物等の敷地内に設置することができ、当該敷地等の所有者等は、これを拒否することはできません。標識の設置を拒否した所有者等に対しては、別途、法第81条第1項の監督処分を行うことができます。

## 5 立入検査

法第82条第1項の規定により、市長は、法第81条の規定による権限を行うため、違反行為に係る土地に、必要な限度において、強制的に当該土地に立ち入り、必要な検査を行うことができます。

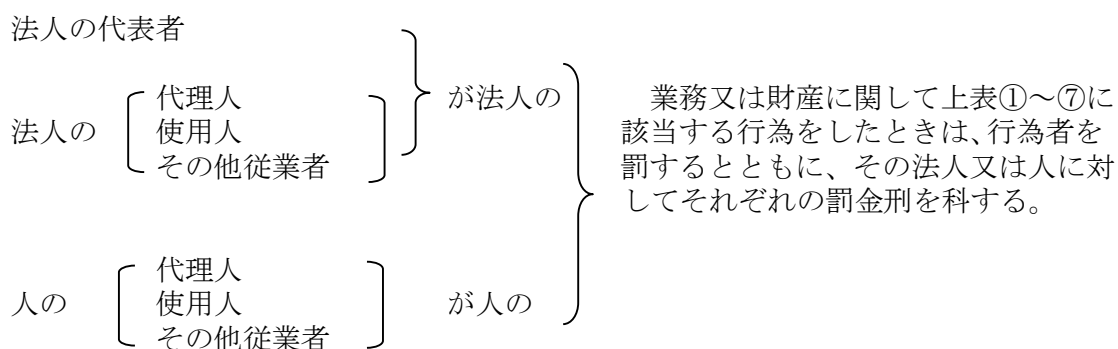
## 第 1 1 章 罰 則

(法第 9 1 条、第 9 2 条、第 9 3 条、第 9 6 条)

都市計画法における罰則のうち、開発許可制度に係るものは次のとおりです。

条	刑の内容	適用を受ける者（違反内容）
第91条	1 年以下の懲役又は 5 0 万以下の罰金	① 市長の命令に違反した者(法第 8 1 条第 1 項違反)
第92条	5 0 万円以下の罰金	② 無許可で開発行為を行った者(法第 2 9 条第 1 項、第 2 項違反) ③ 許可後、変更許可を受けずに開発行為を行った者(法第 3 5 条の 2 第 1 項違反) ④ 建築制限に違反して建築物を建築し、又は特定工作物を建設した者（法第 3 7 条、法第 4 1 条第 2 項、法第 4 2 条第 1 項、法第 4 3 条第 1 項違反） ⑤ 用途を違反して建築物を建築した者又は用途を変更した者(法第 4 2 条第 1 項、法第 4 3 条第 1 項違反)
第93条	2 0 万円以下の罰金	⑥ 報告若しくは資料の提出の拒否又は虚偽の報告若しくは資料の提出をした者(法第 8 0 条第 1 項) ⑦ 立入検査を拒み、妨げ、又は忌避した者(法第 8 2 条第 1 項)
第96条	2 0 万円以下の過料	軽微な変更の届出若しくは開発行為の廃止の届出をしなかった者又は虚偽の届出をした者(法第 3 5 条の 2 第 3 項、法第 3 8 条)

\* 法第 9 4 条の両罰規定について



## 天草市都市計画法施行細則(市規則)

○天草市都市計画法施行細則

平成25年2月27日

規則第8号

(趣旨)

第1条 この規則は、都市計画法（昭和43年法律第100号。以下「法」という。）の施行に関し、都市計画法施行令（昭和44年政令第158号）及び都市計画法施行規則（昭和44年建設省令第49号。以下「省令」という。）に定めるもののほか、必要な事項を定めるものとする。

(設計説明書)

第2条 省令第16条第2項に規定する設計説明書は、開発行為に関する設計説明書（様式第1号）及び実測図による開発区域内の公共施設の新旧対照図とする。

(開発許可申請の添付図書)

第3条 省令第16条第1項に規定する申請書には、法第30条第2項及び省令第17条に規定するもののほか、次に掲げる図書を添付しなければならない。ただし、その開発行為が主として自己の居住の用に供する住宅の建築の用に供する目的で行う開発行為である場合には第5号及び第6号に掲げる書類を、住宅以外の建築物又は特定工作物で自己の業務の用に供するものの建築又は建設の用に供する目的で行う開発行為で開発区域の面積が1ヘクタール未満のものである場合には第3号から第6号までに掲げる書類を、その他の開発行為である場合には第3号及び第4号に掲げる書類を添付することを要しない。

- (1) 当該開発区域内の土地の登記事項証明書又はこれに代わるもの
- (2) 当該開発区域内の土地の公図の写し
- (3) 設計概要書（様式第2号）
- (4) 実測図による開発区域内の公共施設の新旧対照図
- (5) 開発行為許可申請者の資力及び信用に関する申告書（様式第3号）
- (6) 工事施行者の能力に関する申告書（様式第4号）
- (7) その他市長が必要と認める書類

(公共施設管理者開発行為同意書等の様式)

第4条 法第30条第2項に規定する同意を得たことを証する書面は、公共施設管理者開発行為同意書（様式第5号）によるものとし、協議の経過を示す書面は、管理予定者との協議経過

書（様式第6号）によるものとする。

（開発行為等同意書の様式）

第5条 省令第17条第1項第3号に規定する相当数の同意を得たことを証する書類は、開発行為等同意書（様式第7号）によるものとする。

（設計者の資格に関する申告書の提出）

第6条 省令第17条第1項第4号の規定による設計者の資格を有する者であることを証する書類は、設計者の資格に関する申告書（様式第8号）によるものとする。

（開発行為変更許可申請書の様式等）

第7条 法第35条の2第2項の申請書は、開発行為変更許可申請書（様式第9号）によるものとし、省令第28条の3に規定するもののほか、次に掲げる図書を添付しなければならない。

- (1) 開発行為を変更しようとする理由を記載した書類
- (2) 工事の出来高の状況を示す図書（開発行為の変更が工事施行者の変更による場合に限る。）
- (3) その他市長が必要と認める書類

（軽微な変更の届出の様式）

第8条 法第35条の2第3項の規定による軽微な変更の届出は、開発行為変更届出書（様式第10号）によるものとする。

（工事着手の届出）

第9条 法第29条の開発許可を受けた者は、当該開発許可に係る工事に着手した場合には、市長に工事着手届出書（様式第11号）を提出しなければならない。

（地位の承継）

第10条 法第45条の規定による承認を受けようとする者は、地位承継承認申請書（様式第12号）に、同条に規定する権原を取得したことを証する書面を添付しなければならない。

（工事施工状況に関する図書の添付）

第11条 法第29条の規定により開発許可を受けた開発行為に係る工事の施行者は、工事の施行状況について詳細に記録をとり、次に掲げる事項を明らかにする写真その他の図書を工事完了後に提出する工事完了届出書（省令別記様式第4）又は工事途中で報告を求められた場合に提出する開発行為進捗状況報告書（様式第13号）に添付しなければならない。ただし、工事の規模等により市長が支障がないと認めた事項については、この限りでない。

- (1) 擁壁等の基礎の床掘り及び型枠の組立ての完了状況

- (2) 鉄筋コンクリート造の擁壁その他の構造物の配筋の完了状況
- (3) 擁壁等の高さが、計画高の約2分の1の工程に達した状況（壁体の厚さ又は組積材、裏込コンクリート及び裏込栗石の厚さ並びに擁壁の背面に透水層を設けた場合の透水層の厚さ）
- (4) 擁壁背面の水抜孔及びその周辺の状況
- (5) 排水施設のうち、地下に埋設する集水管、暗渠、管渠等の配置を完了し、土砂の埋戻し直前となった状況並びにこれらの排水能力及び強度
- (6) 急傾斜面に盛土をする場合における盛土前の段切りその他の措置をした状況
- (7) 擁壁等の基礎杭の耐力
- (8) コンクリート及び建設資材の強度及び品質管理
- (9) 造成道路の路盤厚及び地耐力（舗装工事のみ）並びに造成道路と既存道路との接続地点の状況
- (10) 排水施設と既存排水施設又は河川との接続地点の状況
- (11) その他施行段階で工事完了後外部から明瞭に確認できなくなる箇所  
（開発行為に関する工事の廃止の届出書の添付図書）

第12条 省令第32条の届出書には、次に掲げる事項を記載した図書を添付しなければならない。

- (1) 開発行為に関する工事の廃止の理由及び廃止に伴う措置
- (2) 廃止時における当該土地及び工作物の現況写真  
（工事完了公告前建築等承認申請書の提出）

第13条 法第37条第1号の規定による承認を受けようとする者は、工事完了公告前建築等承認申請書（様式第14号）を提出しなければならない。

（用途地域の定められていない土地の区域内における建築物特例許可申請の様式等）

第14条 法第41条第2項ただし書の規定による許可を受けようとする者は、用途地域の定められていない土地の区域内における建築物特例許可申請書（様式第15号）に、次に掲げる図書を添付しなければならない。

- (1) 建築物概要書（様式第16号）
- (2) 付近見取図（方位、敷地の位置及び敷地の周辺の公共施設を明示すること。）
- (3) 敷地現況図（敷地の境界及び建築物の位置を明示すること。）
- (4) 建築物平面図
- (5) 建築物立面図

(6) その他市長が必要と認める書類

(予定建築物等以外の建築等許可申請書の様式等)

第15条 法第42条第1項ただし書の規定による許可を受けようとする者は、予定建築物等以外の建築等許可申請書(様式第17号)に、前条各号に掲げる図書を添付しなければならない。

(都市計画事業認可告示後の建築等の許可申請の添付図書)

第16条 法第65条第1項の規定により許可を受けようとする者は、建築等許可申請書(様式第18号)に、次表左欄の許可を受けようとする行為の区分に応じ、それぞれ同表右欄に掲げる図書を添付しなければならない。

許可を受けようとする行為	図書
建築物の新築、改築、増築又は移転	省令第39条第2項各号に掲げる図書
工作物の新築、改築、増築又は移転	付近見取図、配置図、平面図及び立面図
土地の形質の変更又は物件の設置若しくは堆積	設計書又は施行方法書、付近見取図、設計図及び現況図

(開発行為又は建築に関する証明書の交付の申請)

第17条 省令第60条の規定による書面の交付を求めようとする者は、開発行為又は建築に関する証明書交付申請書(様式第19号)を提出しなければならない。

(命令に係る標識の様式)

第18条 法第81条第3項の標識は、都市計画法による命令の公示(様式第20号)によるものとする。

(身分証明書の様式)

第19条 法第82条第2項の規定による身分を示す証明書は、身分証明書(様式第21号)によるものとする。

(書類の提出)

第20条 次に掲げる申請書又は届出書は、正副2通とする。

- (1) 省令第16条第1項の開発行為許可申請書
- (2) 第7条の開発行為変更許可申請書
- (3) 第8条の開発行為変更届出書
- (4) 第10条の地位承継承認申請書
- (5) 省令第29条の工事完了届出書及び公共施設工事完了届出書
- (6) 第13条の工事完了公告前建築等承認申請書

- (7) 省令第32条の開発行為に関する工事の廃止の届出書
- (8) 第14条の用途地域の定められていない土地の区域内における建築物特例許可申請書
- (9) 第15条の予定建築物等以外の建築等許可申請書
- (10) 省令第39条第1項の申請書
- (11) 第16条の建築等許可申請書

(開発登録簿調書の様式)

第21条 省令第36条第1項に規定する登録簿の調書は、開発登録簿調書(様式第22号)によるものとする。

(開発登録簿の写しの交付請求書の提出)

第22条 法第47条第5項の規定による開発登録簿の写しの交付を求めようとする者は、開発登録簿の写しの交付請求書(様式第23号)を提出しなければならない。

(登録簿の閲覧所)

第23条 省令第38条第1項の規定により、閲覧所を建設部に置く。

(閲覧時間)

第24条 登録簿の閲覧時間は、午前9時30分から午後4時30分まで(正午から午後1時までを除く。)とする。

(定期休日)

第25条 閲覧所の定期休日は、天草市の休日を定める条例(平成18年天草市条例第2号)第1条第1項各号に掲げる日とする。

(臨時休日等)

第26条 市長は、登録簿の整理その他必要がある場合は、臨時に休日を設け、又は閲覧時間を短縮することができる。この場合においては、その旨を閲覧所に掲示するものとする。

(閲覧手続)

第27条 登録簿を閲覧しようとする者は、閲覧所に備える開発登録簿閲覧名簿に、必要な事項を記入の上、係員の指示を受けなければならない。

(登録簿の持出し禁止)

第28条 閲覧者は、登録簿を閲覧所以外の場所に持ち出してはならない。

(閲覧の停止又は禁止)

第29条 市長は、次の各号のいずれかに該当する者に対して閲覧を停止し、又は禁止することができる。

- (1) 前条の規定に違反した者
- (2) 登録簿を破損若しくは汚損し、又はそのおそれがあると認められる者
- (3) 他人に迷惑を及ぼし、又はそのおそれがあると認められる者
- (4) その他係員の指示に従わない者

附 則

この規則は、平成25年4月1日から施行する。

様式第1号（第2条関係）

様式第2号（第3条関係）

様式第3号（第3条関係）

様式第4号（第3条関係）

様式第5号（第4条関係）

様式第6号（第4条関係）

様式第7号（第5条関係）

様式第8号（第6条関係）

様式第9号（第7条関係）

様式第10号（第8条関係）

様式第11号（第9条関係）

様式第12号（第10条関係）

様式第13号（第11条関係）

様式第14号（第13条関係）

様式第15号（第14条関係）

様式第16号（第14条関係）

様式第17号（第15条関係）

様式第18号（第16条関係）

様式第19号（第17条関係）

様式第20号（第18条関係）

様式第21号（第19条関係）

様式第22号（第21条関係）

様式第23号（第22条関係）

## 天草市都市計画法施行細則に定める申請等の様式

様式第1号（第2条関係）

開発行為に関する設計説明書

設計の方針							
工区計画		工区の名称	工区面積		着手予定年月日	完了予定年月日	
			m <sup>2</sup>				
開発区域内の土地の現況	地域地区	区域区分		用途地域		その他の地域地区	
		<input type="checkbox"/> 都市計画区域内 <input type="checkbox"/> 都市計画区域外					
	地目別の概要	宅地	農地	山林	公共施設用地	その他	計
		面積	m <sup>2</sup>	m <sup>2</sup>	m <sup>2</sup>	m <sup>2</sup>	m <sup>2</sup>
	比率	%	%	%	%	% 100	
土地利用計画		宅地用地	公共施設用地	公益的施設用地	その他用地	計	
		面積	m <sup>2</sup>	m <sup>2</sup>	m <sup>2</sup>	m <sup>2</sup>	m <sup>2</sup>
		比率	%	%	%	%	% 100
公共施設の整備計画の概要		道路用地	公園等用地	排水施設用地	その他用地	計	
		面積	m <sup>2</sup>	m <sup>2</sup>	m <sup>2</sup>	m <sup>2</sup>	m <sup>2</sup>
		比率	%	%	%	%	%
公益的施設の配置計画の概要		名称		面積		比率	
				m <sup>2</sup>		%	
		計		m <sup>2</sup>		%	

（備考）

- 1 設計の方針の欄には、当該開発行為の目的、開発計画の設計に関して特に留意したこと等を記入してください。
- 2 工区が分かれている場合は、総括及び工区ごとに記入してください。
- 3 公益的施設の配置計画の概要の欄の名称は小学校、保育所、日用品の店舗等と記入するものとし、比率は当該公益的施設の面積の開発区域の面積に対する比率を記入してください。

従前の公共施設一覧表						従前の公共施設の有無		有 無	
従前の公共施設 の名称	新旧対照 図に付した 番号	廃止、付 替え拡張 等の別	概 要			管 理 者		所有者 の名称	摘 要
			延長	幅員 (管径)	面積	名 称	同意の 有 無		
			m	m	m <sup>2</sup>				

(備考)

- 1 従前の公共施設の名称の欄には、道路、公園等の種別ごとに記入してください。
- 2 同一物件に権利者が2人以上ある場合は、摘要欄にその旨を記入してください。
- 3 不要の文字は、消してください。

新設する公共施設の一覧表					新設する公共施設の有無		有 無
新設する公共施設 の名称	新旧対照 図に付し た番号	概 要			管理者となる べき者の名称	協議成立 協議中の別	摘 要
		延長	幅員 (管径)	面積			
		m	m	m <sup>2</sup>			

(備考)

- 1 新設する公共施設の名称欄には、道路、公園等の種別ごとに記入してください。
- 2 概要欄の道路の幅員については有効幅員を、道路の面積については道路敷の面積を記入してください。
- 3 同一物件に権利者が2人以上ある場合は、摘要欄にその旨を記入してください。
- 4 拡幅の場合は、従前の公共施設の番号、幅員等を摘要欄に記入してください。
- 5 不要の文字は、消してください。

従前の公共施設			付替えに係る公共施設		付替えに係る公共施設の有無	有 無
名 称	新旧対照 図に付し た 番 号	土 地 所 有 者 の 名 称	名 称	新旧対照 図に付し た 番 号	付替え後にお ける従前の公 共施設用地の 帰属	摘 要

(備考)

- 1 都市計画法第40条第1項の規定により公共施設の付替えをする場合に記入してください。
- 2 付替えに係る公共施設の欄には、従前の公共施設に対応する新設の公共施設の名称及び番号を記入してください。
- 3 不要の文字は、消してください。

設 計 概 要 書

設計の方針									
開発区域内の土地の現況	地域地区	区域区分		用途地域			その他の地域地区		
		<input type="checkbox"/> 都市計画区域内 <input type="checkbox"/> 都市計画区域外							
	地目別の概要		宅地	農地	山林	公共施設用地	その他	合計	
面積		m <sup>2</sup>	m <sup>2</sup>	m <sup>2</sup>	m <sup>2</sup>	m <sup>2</sup>	m <sup>2</sup>		
比率		%	%	%	%	%	% 100		
土地利用計画		宅用地	公共施設用地				その他の用地	合計	
			道路用地	排水施設用地	その他の用地	小計			
	面積	m <sup>2</sup>	m <sup>2</sup>	m <sup>2</sup>	m <sup>2</sup>	m <sup>2</sup>	m <sup>2</sup>	m <sup>2</sup>	
比率	%	%	%	%	%	%	% 100		
公 共 施 設 一 覧 表									
従前、新設の別	公共施設の名称	新旧対照図に付した番号	廃止、付替え拡幅の別	概要			管理者の名称	同意又は協議成立の有無	摘要
				延長	幅員(管径)	面積			
				m	m	m <sup>2</sup>			

(備考)

- 1 設計の方針の欄には、当該開発行為の目的、開発区域を工区に分けた場合における工区数、工区ごとの面積及び完了予定年月日、当該開発計画の設計に関して特に留意したこと等を記入してください。
- 2 公共施設の所有者と管理者が異なる場合は、摘要欄に所有者の名称を記入してください。
- 3 概要欄の道路の幅員については有効幅員を、道路の面積については道路敷の面積を記入してください。

様式第3号（第3条関係）

開発行爲許可申請者の資力及び信用に関する申告書

年 月 日

天草市長 様

住所（所在地）

申告者 氏名（名称及び代表者氏名）

電話番号

都市計画法第33条第1項第12号に規定する必要な資力及び信用について次のとおり申告します。

設 立 年 月 日	年 月 日	資本金	千円			
法令による登録等						
従 業 員 数	人（うち土木建築関係技術者 人）					
前 年 度 事 業 量	千円	資産総額	千円			
前 年 度 又 は 前 年 の 納 税 額	法人税又は所得税	千円	事業税	千円		
主たる取引金融機関						
工事監理者の住所及び氏名						
役員略歴	職 名	氏 名	年 齢	在社年数	資格、免許、学歴、その他	
			歳	年		
宅地造成経歴	工 事 の 名 称	工事施行者	工事施行場所	面 積	許認可の年月日及び番号	着工及び完了の年月
				m <sup>2</sup>	年 月 日 第 号	年 月着工 年 月完了
					年 月 日 第 号	年 月着工 年 月完了
					年 月 日 第 号	年 月着工 年 月完了
					年 月 日 第 号	年 月着工 年 月完了
					年 月 日 第 号	年 月着工 年 月完了

（備考）

- 1 法令による登録等の欄には、宅地建物取引業法による宅地建物取引業者の免許、建築士法による建築士事務所の登録、建設業法による建設業者の許可等について記入してください。
- 2 この申告書には、次に掲げる書類を添付してください。
  - (1) 前年度に係る法人税又は前年に係る所得税の納税証明書
  - (2) 法人の登記事項証明書（個人の場合は履歴書）
  - (3) 財務諸表（直前の事業年度のもの）

工事施行者の能力に関する申告書

年 月 日

天草市長 様

住所（所在地）  
開発行為許可申請者 氏名（名称及び代表者氏名）

電話番号  
住所（所在地）

工事施行者 氏名（名称及び代表者氏名）

電話番号

都市計画法第33条第1項第13号に規定する必要な能力について次のとおり申告します。

設 立 年 月 日	年 月 日	資本金	千円			
法令による登録等						
従 業 員 数	事 務	技 術	労 務	計		
	人	人	人	人		
前 年 度 又 は 前 年 の 納 税 額	法人税又は所得税		千円	事業税	千円	
主たる取引金融機関						
建設業法第26条に よる主任技術者の 住 所 及 び 氏 名						
技 術 者 略 歴	職 名	氏 名	年 齢	在社年数	資格、免許、学歴、その他	
			歳	年		
宅 地 造 成 工 事 等 施 行 経 歴	注 文 主 の 氏 名	元 請、下 請 の 別	工 事 施 行 場 所	面 積	許 認 可 年 月 日	完 了 年 月
				m <sup>2</sup>	年 月 日	年 月
					年 月 日	年 月
					年 月 日	年 月
					年 月 日	年 月

（備考）

- 1 法令による登録等の欄には、建設業法による建設業者の許可、建築士法による建築士事務所の登録等について記入してください。
  - 2 この申告書には、次に掲げる書類を添付してください。
    - (1) 前年度に係る法人税又は前年に係る所得税の納税証明書
    - (2) 法人の登記事項証明書（個人の場合は履歴書）
    - (3) 事業経歴書
- ※建設業許可書の写しを添付すること。

様式第5号（第4条関係）

公共施設管理者開発行為同意書

年 月 日

開発行為許可申請者 住所（所在地）  
氏名（名称及び代表者氏名） 様

名称  
管理者 代表者職氏名 ⑩

次の開発行為については、都市計画法第32条の規定により同意します。

1 関係する公共施設	
2 開発行為の申請者住所及び氏名	
3 開発区域の地名及び地番	
4 開発区域の面積	
5 開発行為の目的	
6 同意の内容	

様式第6号（第4条関係）

管理予定者との協議経過書

開発区域の名称		
公共施設の名称		
協議項目	協議内容	協議結果（条件）
設計		
管理方法		
土地の帰属		
費用の負担		
その他		
協議年月日	開発行為許可申請者	住所 （所在地） 氏名 （名称及び代表者氏名）
	管理予定者	名称 代表者氏名 <span style="float: right;">印</span>

様式第7号（第5条関係）

開 発 行 為 等 同 意 書

年 月 日

住所（所在地）  
開発行為許可申請者  
氏名（名称及び代表者氏名） 様

住所（所在地）

権利者 氏名（名称及び代表者氏名） ⑩

電話番号

私が権利を有する次の物件について開発行為及び開発行為に関する工事を行うことを都市計画法第33条第1項第14号の規定により同意します。なお、当該物件が公共施設の用に供する土地となる場合についても異議ありません。

物件の種類	所在及び地番	面積	権利の種類別	摘 要
		m <sup>2</sup>		

様式第7号（第5条関係）付表

開発区域内権利者一覧表						
物件の種類	所在及び地番	面積	権利の種類別	権利者の氏名	同意の有無	摘要
		m <sup>2</sup>				

（備考）

- 1 物件の種類欄には、土地（地目）又は工作物の種別を記入してください。
- 2 権利の種類欄には、所有権、抵当権等の別を記入してください。
- 3 同意の有無欄には、その旨を記入し、協議中の場合は、その経過を示す説明書を添付してください。
- 4 同一物件に権利者が2人以上ある場合は、摘要欄にその旨を記入してください。

様式第8号（第6条関係）

設計者の資格に関する申告書

年 月 日

天草市長 様

住所  
設計者 氏名  
電話番号

都市計画法第31条に規定する設計者の資格について次のとおり申告します。

建築士法等による資格	資格内容		取得年月日		登録又は合格の番号	
	<input type="checkbox"/> 1級建築士 <input type="checkbox"/> 技術士（ 部門） <input type="checkbox"/> その他（ ）		年 月 日			
学歴	学校の名称	学部及び学科	所在地		修業年限	
実務経歴	勤務先	所在地	職名	在職期間（合計年月）		
				年 月から 年 月まで		
				年 月から 年 月まで		
				年 月から 年 月まで		
設計経歴	事業主体	工事施行者	施行場所	面積	許認可の番号及び年月日	
				m <sup>2</sup>	第 号 年 月 日	
					第 号 年 月 日	
					第 号 年 月 日	
					第 号 年 月 日	
都市計画法施行規則第19条の該当資格		<input type="checkbox"/> 第1号 <input type="checkbox"/> 第2号	イ ロ ハ ニ ホ ヘ ト チ			

（備考）

- 1 学歴の欄には、設計者の資格に関係のある学歴を記入してください。
- 2 実務経歴及び設計経歴の欄には、宅地開発に関する経歴のみを記入してください。
- 3 都市計画法施行規則第19条に規定する資格を有することを証する書類を添付してください。

様式第9号（第7条関係）

開発行為変更許可申請書

開発行為の変更の許可を受けたいので、都市計画法第35条の2第1項の規定により次のとおり申請します。

年 月 日

天草市長 様

住所  
許可申請者 氏名

※手数料欄

開発行為の変更の概要	1 開発区域に含まれる地域の名称	
	2 開発区域の面積	平方メートル
	3 予定建築物等の用途	
	4 工事施行者住所氏名	
	5 自己の居住の用に供するもの、 自己の業務の用に供するもの、 その他のものの別	
	6 その他必要な事項	
開発許可の許可番号	年 月 日 第 号	
変更の理由		
※受付番号	年 月 日 第 号	
※変更の許可に付した条件		
※変更の許可の許可番号	年 月 日 第 号	

（備考）

- ※印の欄には、記入しないでください。
- 開発行為の変更の概要の欄（「6 その他必要な事項」の欄を除く。）には、変更前及び変更後の内容を対照させて記入してください。
- 「6 その他必要な事項」の欄には、開発行為の変更を行うことについて、農地法その他の法令による許可、認可等を要する場合には、その手続の状況を記入してください。

様式第10号（第8条関係）

開発行為変更届出書

年 月 日

天草市長 様

住所（所在地）

届出者 氏名（名称及び代表者氏名）

電話番号

開発行為の軽微な変更をしたので、都市計画法第35条の2第3項の規定により次のとおり届け出ます。

開発許可の年月日及び番号	年 月 日 第 号
変更に係る事項	
変更の理由	

（備考） 変更に係る事項の欄には、変更前及び変更後の内容を対照させて記入してください。

様式第 11 号（第 9 条関係）

工 事 着 手 届 出 書

年 月 日

天草市長 様

住所（所在地）

届出者 氏名（名称及び代表者氏名）

電話番号

開発行為に関する工事に着手したので、天草市都市計画法施行細則第 9 条の規定により次のとおり届け出ます。

開発許可の年月日及び番号		年 月 日 第 号
開発区域に含まれる地域の名称		
工事着手年月日		年 月 日
工事 監理者	住所及び氏名	
	連絡場所	電話番号
	資格、免許等	
主任 技術者	住所及び氏名	
	連絡場所	電話番号
	資格、免許等	
※受付 処理欄		

（備考） ※印の欄には、記入しないでください。

地位承継承認申請書

年 月 日

天草市長 様

住所（所在地）  
申請者 氏名（名称及び代表者氏名）

電話番号

開発許可を受けた地位の承継の承認を受けたいので、都市計画法第45条の規定により次のとおり申請します。

開 発 許 可 番 号	年 月 日 第 号
被 承 継 人 の 住 所 氏 名 (名称及び代表者)	
工 事 施 行 者 の 住 所 氏 名 (名称及び代表者)	
権 原 取 得 年 月 日	年 月 日
承 継 理 由	所有権取得 そ の 他
※ 受 付 処 理 欄	※ 手 数 料 欄

（備考）

- 1 承継理由の欄の「その他」については、具体的に記入してください。
- 2 この申告書には、次の図書を添付してください。
  - (1) 権原を取得したことを証する書類（土地の登記事項証明書、契約書等）
  - (2) 申請者の資力及び信用に関する申告書
  - (3) 工事施工者の能力に関する申告書
- 3 ※印の欄には、記入しないでください。

様式第13号（第11条関係）

開発行為進捗状況報告書

年 月 日

天草市長 様

住所（所在地）  
報告者 氏名（名称及び代表者氏名）

電話番号

開発許可に関する工事進捗状況を天草市都市計画法施行細則第11条の規定により報告します。

1 開発許可の許可年月日及び番号	年 月 日 第 号
2 開発区域に含まれる地域の名称	
3 工事施工者の住所及び氏名 （名称及び代表者）	住所 氏名 電話番号
4 工事期間	年 月 日 ~ 年 月 日
5 進捗状況 （工程区分）	
6 添付図書	

（備考） 進捗状況は、工程表及び写真等により説明すること。

様式第14号（第13条関係）

工事完了公告前建築等承認申請書

年 月 日

天草市長 様

住所（所在地）  
申請者 氏名（名称及び代表者氏名）

電話番号

工事完了公告前の建築等について承認を受けたいので、都市計画法第37条第1項第1号の規定により次のとおり申請します。

開発許可年月日及び番号	年 月 日 第 号
建築物等の敷地の所在地及び面積	m <sup>2</sup>
建築物等の用途	
建築物等の構造	
建築物等の種別	
申請の理由	
※ 受 付 処 理 欄	

（備考）

- 1 建築物等の構造欄には、木造、鉄骨造、鉄筋コンクリート造り等の別及び階数を記入してください。
- 2 建築物等の種別の欄には、建築物にあっては新築、改築、増築、移転等を、特定工作物にあっては新設、増設、改築等の別を記載すること。
- 3 ※印の欄は記入しないでください。
- 4 この申請書には、縮尺1,000分の1以上の敷地位置図（承認を受けようとする敷地の位置及び建築物等の配置状況を明示したもの）を添付してください。

様式第15号（第14条関係）

建築物特例許可申請書

年 月 日

天草市長 様

住所（所在地）  
申請者 氏名（名称及び代表者氏名）

電話番号

建築物の許可を受けたいので、都市計画法第41条第2項ただし書の規定により次のとおり申請します。

開発許可の年月日及び番号	年 月 日 第 号
定められた制限の内容	
建築物の用途	
建築物を建築しようとする土地の所在及び地番	
許可を受ける具体的内容	
※受付の年月日及び番号	年 月 日 第 号
※許可に付した条件	
※許可の年月日及び番号	年 月 日 第 号
※ 受 付 処 理 欄	※ 手数料欄

（備考）

※印の欄には、記入しないでください。

様式第16号（第14条関係）

建築物概要書

主要用途				敷地面積との 百分比				%
申請部分		建築面積		延べ面積		敷地面積		
		m <sup>2</sup>		m <sup>2</sup>				
申請以外の部分								
合計						m <sup>2</sup>		
建築物の棟別の概要								
棟 番号	用途	建築物 の種別	構造	階数	建築面積	延べ面積	最高の高さ	
					m <sup>2</sup>	m <sup>2</sup>	m	
備  考								

様式第17号（第15条関係）

予定建築物等以外の建築等許可申請書

年 月 日

天草市長 様

住所（所在地）

申請者 氏名（名称及び代表者氏名）

電話番号

予定建築物等以外の建築物の新築、改築、用途の変更又は特定工作物の新設の許可を受けたいので、都市計画法第42条第1項ただし書の規定により次のとおり申請します。

開発許可の年月日及び番号	年 月 日 第 号
予定建築物等の用途	
土地の所在及び地番	
新築改築若しくは用途の変更又は新設後の建築物等の用途	
新築改築若しくは用途の変更又は新設の理由	
※受付の年月日及び番号	年 月 日 第 号
※許可に付した条件	
※許可の年月日及び番号	年 月 日 第 号
※ 受付 処理欄	※ 手数料欄

（備考）

- 1 ※印の欄には、記入しないでください。
- 2 不要の文字は、消してください。

様式第18号（第16条関係）

建築等許可申請書

年 月 日

天草市長 様

住所（所在地）

申請者 氏名（名称及び代表者氏名）

電話番号

都市計画法第65条第1項の規定による許可を受けたいので、関係図書を添えて次のとおり申請します。

施行者住所氏名				
代理人住所氏名				
土地所有者又は関係人住所氏名				
敷地の所在及び地番				
申請概要	工事種別	構造	建坪又は数量	用途又は目的
	建築物工作物 新築増築改築移転 土地の形質の変更 物件の設置たい積		棟数 棟 m <sup>2</sup> m <sup>3</sup>	
敷地面積	申請部分	申請以外の部分	合計	建築面積の敷地面積に対する比率
	m <sup>2</sup>	m <sup>2</sup>	m <sup>2</sup>	%
建築面積又は工事面積				
延べ面積				
工事予定	着手	年 月 日	しゅん功	年 月 日
備考				

（備考）

申請に必要な事項のみ記入し、不要の文字は、消してください。

様式第19号（第17条関係）

開発行為又は建築に関する証明書交付申請書

年 月 日

天草市長 様

住所（所在地）

申請者 氏名（名称及び代表者氏名）

電話番号

建築基準法第6条第1項の規定による確認を申請するため、次の建築（築造）計画が都市計画法（第29条、第37条、第41条、第42条、第53条）の規定に適合していることの証明書の交付を受けたいので、天草市都市計画法施行細則第17条の規定により申請します。

土地の所在地、地番 地目及び地積				
開発許可番号又は 建築許可番号	年 月 日 第 号			
区 域 区 分	<input type="checkbox"/> 都市計画区域内 <input type="checkbox"/> 都市計画区域外		用 途 地 域	
建 築（築造）計 画	開 発 行 為	有 ・ 無	敷 地 面 積	m <sup>2</sup>
	用 途		建 築（築造） 面 積	m <sup>2</sup>
	建 築 物 等 の 種 別		延 べ 面 積	m <sup>2</sup>
証明を必要とする 内容及び理由				
※ 受付処理欄				

（備考）

- 1 建築確認申請書の写しを添付してください。
- 2 ※印の欄は、記入しないでください。
- 3 不要の文字は、消してください。



(表)

身 分 証 明 書			
No. _____			5.5センチメートル
所 属 職 氏 名 _____			
上記の者は、都市計画法第82条第1項の規定により立入検査をすることができる者であることを証明します。			
交付年月日	年	月	
有効期間	年	月	日から
	年	月	日まで
天草市長			印
9.0センチメートル			

(裏)

<p>都 市 計 画 法 (抜粋)</p> <p>(立入検査)</p> <p>第82条 国土交通大臣、都道府県知事若しくは市長又はその命じた者若しくは委任した者は、前条の規定による権限を行うため必要がある場合においては、当該土地に立ち入り、当該土地若しくは当該土地にある物件又は当該土地において行われている工事の状況を検査することができる。</p> <p>2 前項の規定により他人の土地に立ち入ろうとする者は、その身分を示す証明書を携帯しなければならない。</p> <p>3 前項に規定する証明書は、関係人の請求があったときは、これを提示しなければならない。</p> <p>4 第1項の規定による立入検査の権限は、犯罪捜査のために認められたものと解してはならない。</p>
--

開 発 登 録 簿 調 書

No. \_\_\_\_\_

番 号
-----

開 発 許 可	許 可 番 号	番 号	許 可 を 受 け た 者	住 所 (所 在 地)	
	許 可 年 月 日	年 月 日		氏 名 (名 称 及 び 代 表 者 氏 名)	
承 継	承 認 番 号	第 号	承 継 人	住 所 (所 在 地)	
	承 認 年 月 日	年 月 日		氏 名 (名 称 及 び 代 表 者 氏 名)	
当 初 許 可	開発区域に含まれる地域の名称		総 面 積 平 方 メ ー ト ル	工 区 面 積	
			工 区 数 工 区		
	予 定 建 築 物 等 の 用 途				
	都 市 計 画 法 第 4 1 条 の 規 定 に よ る 制 限 の 内 容				
	区 域 地 域 等				
	公 共 施 設 の 種 類				
工 事 施 行 者	住 所 ( 所 在 地 )		氏 名 ( 名 称 及 び 代 表 者 氏 名 )		
変 更 許 可	変 更 許 可 番 号	変 更 許 可 年 月 日	変 更 の 内 容		
工 事 完 了 検 査	工 区 名	検 査 済 年 月 日	摘 要		
備 考					

(備考) 公共施設のみ場合は、摘要の欄にその名称を記入してください。

開発登録簿の写しの交付請求書

年 月 日

天草市長 様

住所(所在地)  
請求者 氏名(名称及び代表者氏名)

電話番号

都市計画法第47条第5項の規定により、次のとおり開発登録簿の写しの交付を受けたいので請求します。

開発許可の年月日及び番号	年 月 日
開発許可を受けた者の住所(所在地)及び氏名(名称及び代表者氏名)	
開発区域に含まれる地域の名称	
写しを必要とする理由	
写しの交付請求枚数	調書 枚 図面 枚
※ 手 数 料 欄	

(備考)

※印のある欄は、記入しないでください。

## 都市計画法施行規則に定める申請書等の様式

開 発 行 為 許 可 申 請 書

都市計画法第29条第 項の規定により、開発行為の許可を申請します。  令和 年 月 日  天草市長 様  許可申請者 住 所 氏 名 (名称及び代表者氏名) 電話番号		※ 手数料欄
開 発 行 為 の 概 要	1 開発区域に含まれる地域の名称	
	2 開発区域の面積	公簿 実測 平方メートル
	3 予定建築物等の用途	
	4 工事施行者住所氏名	
	5 工事着手予定年月日	令和 年 月 日
	6 工事完了予定年月日	令和 年 月 日
	7 自己の居住の又は業務の用に供するものか否か	
	8 法第34条の該当号及び該当する理由	
	9 その他必要な事項	
※ 受付番号	令和 年 月 日	第 号
※ 許可に付した条件		
※ 許可番号	令和 年 月 日	第 号

備考 1 宅地造成及び特定盛土等規制法（昭和 36 年法律第 191 号）第 10 条第 1 項の宅地造成等工事規制区域内において行われる宅地造成又は特定盛土等に関する工事は、本許可を受けることにより、同法第 12 条第 1 項の許可を受けたものとみなされます。

2 宅地造成及び特定盛土等規制法第 26 条第 1 項の特定盛土等規制区域内において行われる特定盛土等に関する工事は、本許可を受けることにより、同法第30条第1項の許可を受けたものとみなされます。

3 ※印のある欄は記載しないこと。

4 「その他必要な事項」の欄には、開発行為を行うことについて、農地法その他の法令による許可等を要する場合には、その手続きの状況を記載すること。

## 資 金 計 画 書

1. 収支計画

	科 目	金 額
収	処 分 収 入 宅地処分収入 ○ ○ ○ 補 助 負 担 金 ○ ○ ○ ○ ○ ○ ○ ○ ○	
入	計	
支	用 地 費  工 事 費 整地工事費 道路工事費 排水施設工事費 給水施設工事費 ○ ○ ○ ○ ○ ○ 付 帯 工 事 費 事 務 費 借 入 金 利 息 ○ ○ ○	
出	計	

2. 年度別資金計画

(単位：千円)

科目		年度	年 度	年 度	年 度	計
支 出	事業費					
	用地費					
	工事費					
	付帯工事費					
	事務費					
	〇〇〇					
出	借入償還金					
	〇〇〇					
	計					
収 入	自己資金					
	借入金					
	〇〇〇					
	処分収入					
	宅地処分収入					
	〇〇〇					
入	補助金負担金					
	〇〇〇					
	〇〇〇					
	計					
借入金 の 借入先						

工事完了届出書

令和 年 月 日

天草市長 様

届出者 住 所  
氏 名  
(名称及び代表者氏名)  
電話番号

都市計画法第36条第1項の規定により、開発行為に関する工事（許可番号  
年 月 日 第 号）が下記のとおり完了しましたの  
で届け出ます。

記

1. 工事完了年月日 令和 年 月 日
2. 工事を完了した開発区域又は  
工区に含まれる地域の名称

※ 受付番号	令和 年 月 日 第 号
※ 検査年月日	令和 年 月 日
※ 検査結果	合 否
※ 検査済証番号	令和 年 月 日 第 号
※ 工事完了公告年月日	令和 年 月 日 第 号

備考 ※印のある欄は、記入しないでください。

公共施設工事完了届出書

令和 年 月 日

天草市長 様

届出者 住 所  
氏 名  
(名称及び代表者氏名)  
電話番号

- 都市計画法第36条第1項の規定により、公共施設に関する工事（許可番号 年 月 日 第 号）が下記のとおり完了しましたので届け出ます。

記

- 1 工事完了年月日 令和 年 月 日
- 2 工事を完了した公共施設が存する開発区域  
又は工区に含まれる地域の名称
- 3 工事を完了した公共施設

※受付番号	令和 年 月 日 第 号
※検査年月日	令和 年 月 日
※検査結果	合 否
※検査済証番号	令和 年 月 日 第 号
※工事完了公告年月日	令和 年 月 日

備考 ※印のある欄は記載しないこと。

開発行為に関する工事の検査済証

天建第 号  
令和 年 月 日

天草市長

下記の開発行為に関する工事は、令和 年 月 日検査の結果、都市計画法  
第29条第1項に規定する開発許可の内容に適合していることを証明します。

記

1 許可番号	年 月 日 第 号
2 開発区域又は 工区に含まれ る地域の名称 面 積	
3 許可を受けた 者の住所及び 氏名	

予定建築 物の用途	
--------------	--

公共施設に関する工事の検査済証

天建第 号  
令和 年 月 日

天草市長

下記の開発行為に関する工事は、令和 年 月 日検査の結果、都市計画法  
第29条第 項に規定する開発許可の内容に適合していることを証明します。

記

1 許可番号	年 月 日 第 号
2 工事を完了した公共施設が存する開発区域又は工区に含まれる地域の名称	
3 工事を完了した公共施設	
4 許可を受けた者の住所及び氏名	

開発行為に関する工事の廃止の届出書

令和 年 月 日

天草市長 様

届出者 住 所  
氏 名  
(名称及び代表者氏名)  
電話番号

都市計画法第38条の規定により、開発行為に関する工事（許可番号 年 月 日  
第 号）を下記のとおり廃止しましたので届け出ます

記

1. 開発行為に関する工事を 廃止した年月日	令和 年 月 日
2. 開発行為に関する工事の 廃止に係る地域の名称	
3. 開発行為に関する工事の 廃止に係る地域の面積	平方メートル

別記様式第九（第三十四条関係）

建築物の新築、改築若しくは用途の変更  
又は第一種特定工作物の新設許可申請書

都市計画法第43条第1項の規定により、 の許可を申請します。 令和 年 月 日 天草市長 様 許可申請者 住所 氏名 （名称及び代表者氏名）		建築物 第一種特 定工作物	の 新 改 用途の変更 新 築 築 設	※手数料欄
建築物を建築しようとする土地、用途の変更をしようとする建築物の存する土地又は 1. 第一種特定工作物を新設しようとする土地の所在、地番、地目及び面積	平方メートル			
建築しようとする建築物、用途の変更後の 2. 建築物又は新設しようとする第一種特定工作物の用途				
改築又は用途の変更をしようとする場合は 3. 既存の建築物の用途				
建築しようとする建築物、用途の変更後の建築物又は新設しようとする第一種特定工作物が法第34条第1号から第10号まで又は令第36条第1項第3号ロからホのいずれの建築物又は第一種特定工作物に該当するかの記載及び理由				
5. その他必要な事項				
※ 受付番号	令和 年 月 日	第	号	
※ 許可に付した条件				
※ 許可番号	令和 年 月 日	第	号	

備考 1 ※印のある欄は記入しないでください。

2 「その他必要な事項」の欄には、建築物の新築、改築若しくは用途の変更又は第一種特定工作物の新設をすることについて他の法令による許可、認可等を要する場合には、その手続きの状況を記入してください。

## その他の様式

## 誓 約 書

私（当法人等）は、都市計画法に基づく開発許可申請を行うに当たって、次の事項について誓約します。

この誓約が虚偽であり、又はこの誓約に反したことにより、当方が不利益を被ることになっても、異議は一切申し立てません。

1 私（当法人等）は次の（1）から（3）のいずれにも該当しません。

- (1) 暴力団員による不当な行為の防止等に関する法律（平成 3 年法律第 7 7 号）第 2 条第 6 号に規定する暴力団員又は、暴力団員でなくなった日から 5 年を経過しない者。（以下「暴力団員等」という。）
- (2) 法人等であって、その役員の中に(1)に該当する者があるもの
- (3) 暴力団員等がその事業活動を支配する者

2 1 の誓約事項に反した場合、誓約が虚偽であった場合又は許可取消しの措置を受けた時は、これに異議なく応じます。

年 月 日

天草市長 様

申請者 住所  
氏名

（法人等にあつては、名称及び代表者氏名）

### 開発行為に係る協議書

都市計画法第34条の2第1項の規定により、開発行為について協議します。

年 月 日

天草市長 様

協議申出者 住所

氏名 印

開 発 行 為 の 概 要	1 開発区域に含まれる 地域の名称	
	2 開 発 区 域 の 面 積	平方メートル
	3 予定建築物等の用途	
	4 工事施行者住所氏名	
	5 工事着手予定年月日	年 月 日
	6 工事完了予定年月日	年 月 日
	7 法第34条の該当号及び 該当する理由	
	8 その他必要な事項	
※ 受付番号	年 月 日 第 号	
※ 協議に付した条件		
※ 協議番号	年 月 日 第 号	

- 備考 1 ※印のある欄は記載しないこと。  
2 「法第34条の該当号及び該当する理由」の欄は、申出に係る開発行為が市街化調整区域内において行われる場合に記載してください。  
3 「その他必要な事項」の欄には、開発行為を行うことについて、農地法その他の法令による許可等を要する場合には、その手続きの状況を記載してください。

### 開発行為に係る変更協議書

都市計画法第35条の2第4項において準用する同法第34条の2第1項の規定により、開発行為の変更について協議します。

年 月 日

天草市長 様

協議申出者 住所

氏名

開発行為の変更の概要	1 開発区域に含まれる地域の名称	
	2 開発区域の面積	平方メートル
	3 予定建築物等の用途	
	4 工事施行者住所氏名	
	5 法第34条の該当号及び該当する理由	
	6 その他必要な事項	
開発行為の協議番号	年 月 日 第 号	
変更の理由		
※受付番号	年 月 日 第 号	
※変更の協議に付した条件		
※変更の許可番号	年 月 日 第 号	

- 備考
- ※印のある欄は記載しないこと。
  - 「法第34条の該当号及び該当する理由」の欄は、申出に係る開発行為が市街化調整区域内において行われる場合に記載してください。
  - 「その他必要な事項」の欄には、開発行為を行うことについて、農地法その他の法令による許可等を要する場合には、その手続きの状況を記載すること。
  - 開発行為の変更の概要の欄（「その他の必要な事項」の欄を除く。）には、変更前及び変更後の内容を対照させて記載してください。

建築物の新築、改築若しくは用途の変更又は  
第一種特定工作物の新設に係る協議書

都市計画法第43条第3項の規定により、 〔建築物〕の〔新築〕 〔第一種特定工作物〕の〔改築〕 〔第一種特定工作物〕の〔用途の変更〕 〔第一種特定工作物〕の〔新設〕 について協議します。	
天草市長 様 年 月 日	
協議申出者 住所 氏名	
1 建築物を建築しようとする土地、用途の変更をしようとする建築物の存する土地又は第一種特定工作物を新設しようとする土地の所在、地番、地目及び面積	
2 建築しようとする建築物、用途の変更後の建築物又は新設しようとする第一種特定工作物の用途	
3 改築又は用途の変更をしようとする場合は既存の建築物の用途	
4 建築しようとする建築物、用途の変更後の建築物又は新設しようとする第一種特定工作物が法第34条第1号から第10号まで又は令第36条第1項第3号ロからホのいずれの建築物又は第一種特定工作物に該当するかの記載及び理由	
5. その他必要な事項	
※ 受付番号	年 月 日 第 号
※ 協議に付した条件	
※ 協議番号	年 月 日 第 号

備考 1 ※印のある欄は記載しないでください。

- 2 「その他必要な事項」の欄には、建築物の新築、改築若しくは用途の変更又は第一種特定工作物の新設をすることについて他の法令による許可、認可等を要する場合には、その手続きの状況を記載してください。

開発許可工事完了公告後の区画割変更届出書 <div style="text-align: right;">年 月 日</div>			
天草市長 様 <div style="text-align: right;">届出者 住所(所在地) 氏名(名称及び代表者氏名) 電話番号</div>			
開発行為に係る敷地区画割を変更するので、届け出ます。			
開発許可の年月日及び番号		年 月 日 第 号	
開発許可を受けた者の住所(所在地)及び氏名(名称及び代表者氏名)			
開発区域に含まれる地域の名称			
変更の内容		(変更前) 区画 (変更後) 区画	
一面地の最低敷地面積		m <sup>2</sup>	
変更の理由			
※備考		※受付 処理欄	

注1 請求者の氏名(代表者氏名)の記載を自署する場合は、押印は不要です。

2 ※印の欄には、記入しないでください。

- 3 添付書類 ①付近見取図  
 ②土地利用計画図(変更前及び変更後のもの)  
 ③区画割の増加に伴い関係する公共施設(道路、上下水道等)の管理者との協議記録

# 開発行為全体会議申出書

令和 年 月 日

(あて先)  
天草市長

開発許可申請者

住 所

氏 名

次の開発行為について、都市計画法32条の規定により全体会議を申し出ます。

1 開発区域に含まれる地域の名称

天草市●●町字●●●●番● 田 ●,●●●●m<sup>2</sup>

2 開発区域の面積

公簿 ●,●●●●m<sup>2</sup> 実測 ●,●●●●m<sup>2</sup>

3 予定建築物の用途

●●●●●●

4 計画戸数（共同住宅については階数及び世帯数）

●棟

5 設計者又は連絡先

●●設計事務所 担当●● 電話090-●●●●-●●●●

6 添付書類

- ① 設計説明書
- ② 公共施設の一覧表
- ③ 開発区域内権利者一覧表
- ④ 位置図（広域と詳細 サイズA3程度）
- ⑤ 字図の写し（集成字図）
- ⑥ 現況平面図
- ⑦ 土地利用計画平面図
- ⑧ 造成計画平面図
- ⑨ 造成計画断面図（予定建築物立面図）
- ⑩ 給排水施設計画平面図
- ⑪ 現況写真（水路、道路等を含む）
- ⑫ その他市長が必要と認めた書類

## 公共施設に関する工事検査願

令和 年 月 日

天草市長 様

申請者 住所 \_\_\_\_\_  
氏名 \_\_\_\_\_

都市計画法第32条の規定により同意された下記公共施設の工事が完了しましたので、協議のとおり工事されているか検査願います。

### 記

関係する公共施設	
開発許可の年月日 及び 番 号	
工 事 施 工 者 住 所 、 氏 名	
工事完了年月日	

#### ※ 添付資料

- ① 位置図、当該公共施設表示図(原則、縮尺 1/500 以上)
- ② その他管理者が必要と認めた書類
- ③ ①については、各3部提出(工事検査願用、工事検査認定書申請者用及び管理者用)

#### ※ 注記

- ① 申請者は、検査完了後、速やかに検査写真を管理者へ提出すること。

# 公共施設に関する工事の検査済証

令和 年 月 日

様

管理者  
天草市長



下記公共施設の工事について、都市計画法第32条の規定により同意した協議内容に適合していることを証明します。

記

関係する公共施設	
開発許可の年月日 及び 番 号	
工 事 施 工 者 住 所 、 氏 名	
工 事 検 査 年 月 日	

※ 注記

① 関係する公共施設のかし担保については、天草市公共工事請負約款(平成18年3月27日、告示第119号)第41条第1項から第5項を適用するものとする。  
なお、「甲」を「管理者」に、「乙」を「申請者」に、「工事目的物」を「関係する公共施設」に読み替えるものとする。

② ①については、……から適用する。

・  
・  
・  
・

都市計画法第36条第3項に  
基づく告示日等適宜、管理者  
が定めてください。

◆各課で特筆すべき事がある場合には、②から適宜連記してください。

開発行為（法第32条関係同意書に係る）完了検査事項

検 査 事 項			公共施設管理者等の検査	
番 号	基 準	適合・不適合	検 査 日	検 査 者
1				
2				
3				
4				
5				
6				
7				

## 開発許可制度の改正経過

### 1 昭和49年改正（S50.4.1 施行）

制度施行後5年を経過し、さらに良好な都市環境の確保を期して制度の充実を図るために、次のとおり改正が行われた。

#### ① 開発許可制度の適用区域の拡大

いわゆる線引き都市計画区域においてのみ適用されてきた開発許可制度の適用範囲が、非線引き都市計画区域にも拡大された。

なお、制度の適用に当たっては、法第34条の準用はなされず、おおむね市街化区域における開発行為等の規制と同様の規制となり、当該区域において許可を必要とする開発行為は、その規模が原則として3000平方メートル以上のものに限られた。

#### ② 開発行為の範囲の拡大

規制対象として、建築物に係る土地の区画形質の変更のみならず、工作物に係る土地の区画形質の変更が加えられ、開発行為の段階から規制を行う必要がある工作物が法律及び政令で定められた。

なお、この工作物は、周辺の地域の環境の悪化をもたらす第一種特定工作物（コンクリートプラント、危険物の貯蔵又は処理施設等）と大規模な第二種特定工作物（ゴルフコース、運動・レジャー施設等）に区分され、第二種特定工作物は、その設置される態様から、直接市街化の要因となるものでもなく、また、スプロール現象を惹起するおそれもないことから、市街化調整区域内の許可基準（法第34条）は適用されないこととされた。

#### ③ 開発許可基準の改正

良好な自然環境を形成している樹木及び表土の保全等を図るべきであるとの要請に応えるため、開発行為において既存の植生を可能な限り保存させるための項目が追加された。

#### ④ 市街化調整区域における建築等の制限に関する適用除外事項の追加

市街化調整区域内の集落が、市街化区域に近く、かつ、市街化区域と日常生活圏を同一にする場合等は、その集落内の既存宅地で都道府県知事の確認を受けたものにおいては、建築物の建築等に都道府県知事の許可を必要としないこととされた。

#### ⑤ 市街化調整区域において開発審査会の議を経ないで許可することができる開発行為の追加

市街化のおそれのないもので市街化区域内において建築等を行うことが困難又は著しく不適当と考えられ、新たにスプロールのおそれがないものとして、その申請の都度開発審査会に諮った上で実施が認められている開発行為のうち、従来の取扱いからしてその都度開発審査会に諮る必要のない開発行為を定め、その手続きの合理化が図られた。

### 2 昭和55年改正（S56.4.25 施行）

地区計画制度及び沿道整備計画制度の導入に伴い、地区整備計画等が定められている地域において開発行為を行う場合、当該開発行為の設計や予定建築物等の用途が、当該地区計画等に定められた内容に即して定められていることが許可の要件として追加された。

なお、その後制度化された集落地域整備法（昭和62年制定）に基づく集落地区計画、都市再開発法に基づく再開発地区計画（昭和63年改正）及び都市計画法に基づく住宅地高度利用地区計画（平成2年改正）の定められている区域における開発行為についても、その内容がこれらの計画に即していることが必要とされ、また、市街化調整区域内の集落地区計画の区域内においても、その計画内容に適合する開発行為が許可の対象に加えられた。

### 3 昭和58年改正（S58.7.1 施行）

市街化調整区域における計画的な開発については、開発区域の最低規模20ヘクタールを、都道府県の規則により、5ヘクタールに引き下げることが可能となった。

### 4 平成4年改正（H5.6.25 施行）

#### ① 開発許可の技術基準の改正

自己の業務用の開発行為について、従来適用のなかった道路、公園等の公共空地の基準、給水施設の基準、公共公益施設の基準を適用することとされ、また、1ヘクタール以上の大規模な開発行為については、自己の業務用であっても、申請者の資力信用に関する基準及び工事施行者の能力に関する基準を適用する等の技術基準の適用関係等が改正された。

#### ② 変更許可に関する規定の整備

開発行為の変更の許可について、新たに規定が整備され、軽微な変更については届出で足りることとされた。

#### ③ 開発登録簿の記載事項の追加

法第41条第2項ただし書又は第42条ただし書の許可等が行われた場合も、開発登録簿調書にその旨を付記することとされた。

#### ④ 監督処分の実施

違反物件であることを知りながらこれを譲り受け、又は使用権を取得した者に対して監督処分を行うことができることとされた。

また、監督処分に係る公示制度が新たに導入された。

### 5 平成6年改正（H7.7.1 施行）

政令指定都市以外の都市で規模・能力が比較的大きい都市について、その事務権限を強化し、できる限り住民に身近な行政を行うことができるようにするため、地方自治法の一部を改正する法律等が公布されたことに伴い、開発許可制度も次のとおり改正された。

#### ① 開発許可に関する事務のうち次の事務以外の事務を中核市の長が行うこととされた。

ア 開発審査会の行う事務

イ 都市計画法施行令第19条ただし書等に基づく規則の制定に関する事務

#### ② 中核市が自ら行う開発行為については、開発許可が不要とされた。

### 6 平成10年改正（H10.11.20 施行）

市街化調整区域における地区計画の策定対象地域が拡大され、市街化調整区域内において、地区計画に適合する開発行為が許可対象として追加された。

### 7 平成11年改正（H12.4.1 施行）

地方分権の推進を図るため、機関委任事務制度の廃止、国の関与等の見直し等に係る関係法律の整備等を行うため、地方分権の推進を図るための関係法律の整備等に関する法律が公布されたことに伴い、開発許可制度も次のとおり改正された。

#### ① 開発許可事務等の自治事務化

#### ② 開発許可事務等を特例市に委譲

#### ③ 中核市及び特例市にも開発審査会を設置

#### ④ 開発許可手数料に関する規定の削除（同手数料は地方公共団体の条例で定めることとされた。）

- ⑤ 建設大臣に対する再審査請求制度の廃止
- ⑥ 開発審査会の委員の数を「5人」から「5人又は7人」へ変更
- ⑦ 都道府県知事の市町村への開発許可権限の委任制限の廃止

## 8 平成12年改正（H13.5.18 施行）

- ① 都市計画区域外における次の開発行為についても、制度の適用対象とされた。
  - ア 「準都市計画区域」内の3000平方メートル以上の開発行為
  - イ 「準都市計画区域」以外の都市計画区域外における1ヘクタール以上の開発行為
- ② 開発行為についての公共施設管理者等の同意・協議の観点が明確化された。
- ③ 開発許可の技術基準について、条例で、政令で定める技術的細目において定められた制限を強化又は緩和し、最低敷地規模に関する制限を付加することが可能となった。
- ④ 開発許可の立地基準について、市街化区域に隣接等する土地の区域内における条例で定める一定の開発行為及び市街化を促進するおそれがない等と認められる条例で定める開発行為が追加された。
- ⑤ 既存宅地制度が廃止された。

## 9 平成15年改正（H15.4.1 施行）

地方分権推進委員会の意見等を踏まえ、権利義務に係る規制を行うための基本的な規範の定立を地方公共団体の規則に委任している規定につき、条例に委任することとされた。

## 10 平成16年改正（H16.12.17 施行）

景観法の制定・施行に伴う改正により、景観法に基づく景観行政団体が必要と認める場合、同法の景観計画区域内において開発許可基準の上乗せを行うことが可能となった。

## 11 平成18年改正（H19.11.30 施行）

- ① 開発許可が不要とされていた社会福祉施設、医療施設、学校の建築の用に供する目的で行う開発行為及び国、都道府県等が行う開発行為について、開発許可を要するものとされた。
- ② 開発許可の立地基準について、主として開発区域の周辺の地域において居住している者の利用に供する一定の公益上必要な建築物の建築の用に供する目的で行う開発行為が追加された。
- ③ 市街化調整区域において、大規模な計画的開発を許可できる基準（法第34条第10号イ）が削除された。
- ④ 国又は都道府県等が行う開発行為については、協議が成立することをもって、開発許可があったものとみなすものとされた。
- ⑤ 市街化調整区域のうち開発許可を受けた開発区域以外の区域内において、国又は都道府県等が行う一定の建築行為について、協議が成立することをもって、建築行為の許可があったものとみなすものとされた。

## 12 平成23年改正（H24.6.13 施行）

第3次分権一括法により、都市計画法が改正され、開発審査会の委員数が、「5人又は7人」から「5人以上」に見直された。

### 13 平成26年改正（H26.8.1施行）

- ① 新たな地域地区として特定用途誘導地区が創設され、開発区域内の土地について特定用途誘導地区が定められている場合に、予定建築物等の用途が当該地区内における用途の制限に適合するよう技術基準が改正された。
- ② 新たな地域地区として創設された居住調整地域については、特定開発行為及び特定建築等行為について、当該地区を市街化調整区域とみなして立地基準を適用することとされた。

### 14 令和2年改正（R4.4.1施行）

近年の激甚・頻発化する自然災害に対応するため、災害ハザードエリアにおける新規立地の抑制、移転の促進、防災まちづくりの推進の視点から総合的な対策を講じる必要があることから、都市計画法等の一部改正が行われた。

- ① 災害レッドゾーンにおける開発が原則禁止されるものに自己業務用施設が追加された。  
(規制対象とならないのは、自己居住用の住宅のみ)
- ② 災害レッドゾーンからの移転を促進するための開発許可の特例として、市街化調整区域内の災害レッドゾーン内にある住宅等を同一の市街化調整区域の災害レッドゾーン以外の土地に移転する場合が新設された。
- ③ 市街化調整区域の浸水ハザードエリア等における開発許可の明確化が図られ、法第34条第11号に基づき条例で指定する区域（集落内開発制度による指定区域）から災害レッドゾーンと一定の浸水ハザードエリアを原則除外することとされた。

## 天草市手数料条例（抜粋）

## ○天草市手数料条例（抜粋）

第2条 手数料の種類及び金額は、次のとおりとする。

- (118) 開発行為許可申請手数料 別表第10に掲げる区分に応じた額
- (119) 開発行為変更許可申請手数料 1件につき 次に掲げる額を合算した額。ただし、その額が870,000円を超えるときは870,000円とする。
  - ア 開発行為に関する設計の変更（イのみに該当する場合を除く。）については、開発区域の面積（イに規定する変更を伴う場合にあっては変更前の開発区域の面積、開発区域の縮小を伴う場合にあっては縮小後の開発区域の面積）に応じ、前号に規定する額に10分の1を乗じて得た額
  - イ 新たな土地の開発区域への編入に係る都市計画法（昭和43年法律第100号）第30条第1項第1号から第4号までに掲げる事項の変更については、新たに編入される開発区域の面積に応じ、前号に規定する額
  - ウ その他の変更については、10,000円
- (120) 用途地域の定められていない土地の区域内における建築物の特例許可申請手数料  
1件につき 46,000円
- (121) 予定建築物等以外の建築等許可申請手数料 1件につき 26,000円
- (122) 開発許可を受けた地位の承継の承認申請手数料
  - ア 承認申請をする者が行おうとする開発行為が、主として自己の居住の用に供する住宅の建築の用に供する目的で行うもの又は主として、住宅以外の建築物で自己の業務の用に供するものの建築若しくは自己の業務の用に供する特定工作物（都市計画法第4条第11項に規定する特定工作物をいう。以下同じ。）の建設の用に供する目的で行うものであって開発区域の面積が1ヘクタール未満のものであるとき。 1件につき 1,700円
  - イ 承認申請をする者が行おうとする開発行為が、主として、住宅以外の建築物で自己の業務の用に供するものの建築又は自己の業務の用に供する特定工作物の建設の用に供する目的で行うものであって開発区域の面積が1ヘクタール以上のものであるとき。 1件につき 2,700円
  - ウ 承認申請をする者が行おうとする開発行為がア及びイ以外のものであるとき。1件につき 17,000円

(123) 開発登録簿の写しの交付手数料 1枚につき 300円

別表第10 (第2条関係)

開発行為許可申請手数料

開発区域の面積	手数料の額		
	主として自己の居住の用に供する住宅の建築の用に供する目的で行う開発行為	主として住宅以外の建築物で自己の業務の用に供するものの建築又は自己の業務の用に供する特定工作物の建設の用に供する目的で行う開発行為	その他の開発行為
0.1ヘクタール未満	8,600円	13,000円	86,000円
0.1ヘクタール以上 0.3ヘクタール未満	22,000円	30,000円	130,000円
0.3ヘクタール以上 0.6ヘクタール未満	43,000円	65,000円	190,000円
0.6ヘクタール以上1 ヘクタール未満	86,000円	120,000円	260,000円
1ヘクタール以上3ヘ クタール未満	130,000円	200,000円	390,000円
3ヘクタール以上6ヘ クタール未満	170,000円	270,000円	510,000円
6ヘクタール以上10ヘ クタール未満	220,000円	340,000円	660,000円
10ヘクタール以上	300,000円	480,000円	870,000円

## 天草市開発行為許可等申請手数料一覧

## 開発行為許可等申請手数料一覧

天草市手数料条例

### 1 開発行為許可申請手数料（118号）

（法第29条）

（単位：円）

開発区域の面積	自己の居住用	自己の業務用	非自己用
0. 1ha未満	8,600	13,000	86,000
0. 1ha以上0. 3ha未満	22,000	30,000	130,000
0. 3ha以上0. 6ha未満	43,000	65,000	190,000
0. 6ha以上1ha未満	86,000	120,000	260,000
1ha以上3ha未満	130,000	200,000	390,000
3ha以上6ha未満	170,000	270,000	510,000
6ha以上10ha未満	220,000	340,000	660,000
10ha以上	300,000	480,000	870,000

### 2 開発行為変更許可申請手数料（119号）

（法第35条の2）

変更許可申請1件につき次に掲げる額を合算した額とする。ただし、その額が870,000円を超えるときは、870,000円とする。

#### ア 開発区域に関する設計の変更（イのみに該当する場合を除く。）

開発区域の面積（イに規定する変更を伴う場合にあっては変更前の開発区域の面積、開発区域の縮小を伴う場合にあっては縮小後の開発区域の面積）に応じて前号に規定する額に10分の1を乗じて得た額。

① 面積変更なし 従前の面積に対応する金額の10分の1

#### イ 新たな土地の開発区域への編入に係る法第30条第1項第1号から第4号までに掲げる事項の変更。

新たに編入される開発区域の面積に応じて前号に規定する額。

② 面積減少 変更後の面積に対応する金額の10分の1

③ 面積増  
i 従前の面積に対応する金額の10分の1 + 増えた面積に対応する金額  
ii 増えた面積に対応する金額（設計変更無しで面積のみ増える場合）

④ 面積の増減 従前の面積から減少分を差し引いた面積に対応する金額の10分の1  
+ 増えた面積に対応する金額

#### ウ その他の変更

10,000円

### 3 用途地域の定められていない土地の区域内における建築物の特例許可申請手数料（120号）

（法第41条第2項ただし書き）

1件につき 46,000円

### 4 予定建築物等以外の建築許可申請手数料（121号）

（法第42条1項ただし書き）

1件につき 26,000円

**5 開発許可を受けた地位の承継の承認手数料(122号)**

**(法第45条)**

(単位：円)

開発区域の面積	自己の居住用	自己の業務用	非自己用
1 ha未満	1, 7 0 0	1, 7 0 0	1 7, 0 0 0
1 ha以上	1, 7 0 0	2, 7 0 0	1 7, 0 0 0

**6 開発登録簿の写しの交付手数料(123号)**

**(法第47条)**

用紙1枚につき 300円

※ 上記手数料は、天草市建設部建設政策課へ現金で納付してください。

○ 相談・申請窓口

担 当	住 所	電話番号
天草市建設部建設政策課	〒863-8631 熊本県天草市東浜町8番1号	直通(0969)32-6798