

17. 選挙・議会・行政

17-1. 選挙人名簿登録者数

(単位:人)

年度	選挙人名簿登録者数			農業委員会 選挙人名簿登録者数			天草不知火海区漁業調整委員 選挙人名簿登録者数			
	総数	男	女	総数	男	女	総数	男	女	法人
平成27年度	72,142	33,180	38,962	8,610	4,709	3,901	1,801	1,261	514	26
平成28年度	72,327	33,312	39,015				1,436	1,017	394	25
平成29年度	71,138	32,828	38,310				1,166	854	284	28
平成30年度	70,006	32,389	37,617				1,114	822	261	31
令和元年度	68,859	31,886	36,973				1,099	808	260	31
令和2年度	67,711	31,351	36,360				1,089	802	256	31

資料:選挙管理委員会

注 選挙人名簿登録者数は令和2年9月1日、令和元年9月2日、平成30年9月3日、平成27年～平成29年は各年9月1日・農業委員会は各年3月31日・海区漁業調整委員は各年12月5日確定の数である。

17-2. 投票区別選挙人名簿登録者数(令和2年9月現在)

(単位:人)

投票区	登録者数			投票区	登録者数			投票区	登録者数					
	総数	男	女		総数	男	女		総数	男	女			
本渡地区	1	1,604	734	870	牛深地区	41	430	188	242	五和地区	76	162	78	84
	2	2,331	1,057	1,274		42	239	115	124		77	690	321	369
	3	2,249	1,019	1,230		43	73	33	40		78	1,041	443	598
	4	1,467	677	790		44	42	22	20		79	467	232	235
	5	3,314	1,543	1,771		計	10,802	4,987	5,815		80	331	156	175
	6	2,264	1,034	1,230	有明地区	45	464	210	254	81	575	252	323	
	7	2,799	1,332	1,467		46	508	240	268	82	515	250	265	
	8	2,761	1,274	1,487		47	394	176	218	83	300	136	164	
	9	547	258	289		48	613	295	318	計	6,810	3,137	3,673	
	10	418	204	214		49	160	89	71	天草地区	84	281	125	156
	11	121	57	64		50	528	240	288		85	438	198	240
	12	656	295	361		51	325	144	181		86	169	76	93
	13	1,646	751	895		52	181	75	106		87	990	449	541
	14	1,166	526	640		53	941	428	513		88	143	67	76
	15	324	151	173		計	4,114	1,897	2,217	89	568	264	304	
	16	638	291	347	御所浦地区	54	605	272	333	計	2,589	1,179	1,410	
	17	1,194	558	636		55	258	118	140	河浦地区	90	506	235	271
	18	179	82	97		56	301	153	148		91	1,177	511	666
	19	73	40	33		57	237	116	121		92	394	188	206
	20	729	342	387		58	745	365	380		93	223	99	124
	21	767	382	385	59	265	138	127	94		666	312	354	
	22	2,745	1,283	1,462	計	2,411	1,162	1,249	95	764	374	390		
	23	449	215	234	倉岳地区	60	854	405	449	計	3,730	1,719	2,011	
計	30,441	14,105	16,336	61		972	448	524	総計	67,711	31,351	36,360		
				62		573	268	305						
牛深地区	24	1,324	615	709	計	2,399	1,121	1,278						
	25	1,030	453	577	栖本地区	63	763	352	411					
	26	1,541	708	833		64	383	173	210					
	27	686	324	362		65	702	320	382					
	28	184	86	98	計	1,848	845	1,003						
	29	470	195	275	新和地区	66	913	430	483					
	30	753	354	399		67	178	80	98					
	31	228	114	114		68	307	136	171					
	32	143	71	72		69	595	275	320					
	33	1,509	707	802		70	136	67	69					
	34	261	124	137		71	224	104	120					
	35	233	105	128		72	214	107	107					
	36	139	57	82	計	2,567	1,199	1,368						
	37	600	281	319	五和地区	73	1,633	788	845					
	38	413	197	216		74	415	184	231					
	39	132	64	68		75	681	297	384					
	40	372	174	198										

資料:選挙管理委員会

17-3. 選挙投票状況

(単位:人・%)

選挙区分	定数	立候補者数	当日有権者			投票者数			投票率 (%)
			総数	男	女	総数	男	女	
衆議院議員総選挙									
平成21年8月30日									
小選挙区(第4区)	1	3	77,853	35,551	42,302	59,173	27,067	32,106	76.01
比例代表			77,853	35,551	42,302	59,166	27,065	32,101	76.00
平成24年12月16日									
小選挙区(第4区)	1	3	74,750	34,235	40,515	48,136	22,342	25,794	64.40
比例代表			74,750	34,235	40,515	48,135	22,343	25,792	64.39
平成26年12月14日									
小選挙区(第4区)	1	3	72,913	33,469	39,444	42,354	19,684	22,670	58.09
比例代表			72,913	33,469	39,444	42,346	19,681	22,665	58.08
平成29年10月22日									
小選挙区(第4区)	1	2	71,022	32,774	38,248	44,165	20,533	23,632	62.18
比例代表			71,022	32,774	38,248	44,164	20,531	23,633	62.18
参議院議員通常選挙									
平成19年7月29日									
県選出	1	3	79,924	36,495	43,429	55,231	25,024	30,207	69.10
比例代表			79,924	36,495	43,429	55,230	25,024	30,206	69.10
平成22年7月11日									
県選出	1	5	77,129	35,237	41,892	52,248	23,908	28,340	67.74
比例代表			77,129	35,237	41,892	52,248	23,908	28,340	67.74
平成25年7月21日									
県選出	1	4	74,263	34,022	40,241	44,637	20,549	24,088	60.11
比例代表			74,263	34,022	40,241	44,640	20,550	24,090	60.11
平成28年7月10日									
県選出	1	4	72,771	33,526	39,245	43,782	20,270	23,512	60.16
比例代表			72,771	33,526	39,245	43,788	20,274	23,514	60.17
令和元年7月21日									
県選出	1	3	69,013	31,973	37,040	39,114	18,202	20,912	56.68
比例代表			69,013	31,973	37,040	39,114	18,202	20,912	56.68
県知事選挙									
平成20年3月23日	1	5	78,775	35,944	42,831	46,357	21,201	25,156	58.85
平成24年3月25日	1	2	75,201	34,417	40,784	39,676	17,871	21,805	52.76
平成28年3月27日	1	3	71,237	32,799	38,438	44,002	20,180	23,822	61.77
令和2年3月22日	1	2	68,092	31,497	36,595	37,920	17,518	20,402	55.69
県議会議員選挙									
平成19年4月8日	3	6	79,236	36,136	43,100	60,872	27,501	33,371	76.82
平成23年4月29日	3	4	75,886	34,716	41,170	49,078	22,533	26,545	64.67
平成27年4月12日	3	4	72,166	33,134	39,032	45,551	21,048	24,503	63.12
平成31年4月7日	3	4	69,015	31,938	37,077	41,752	19,403	22,349	60.50
天草市長選挙									
平成18年4月23日	1	1	(無	投	票)		
平成22年3月27日	1	3	76,846	35,086	41,760	60,354	27,281	33,073	78.54
平成26年3月23日	1	2	73,278	33,589	39,689	57,393	26,180	31,213	78.32
平成30年3月25日	1	1	(無	投	票)		
天草市議会議員一般選挙									
平成18年4月23日	30	53	79,978	36,522	43,456	67,912	30,650	37,262	84.91
平成22年3月27日	30	32	76,846	35,086	41,760	60,355	27,283	33,072	78.54
平成26年3月23日	26	31	73,278	33,589	39,689	57,388	26,178	31,210	78.32
平成30年3月25日	26	28	70,161	32,418	37,743	50,092	22,991	27,101	71.40
天草市農業委員会一般選挙									
平成18年9月24日	30	31	1,365	674	691	1,187	590	597	86.96
			(第5投票区以外は無投票で有権者等は第5投票区のみの数値)						
平成21年9月27日	30	30	(無	投	票)		
平成24年9月9日	30	31	1,444	736	708	1,083	569	514	75.00
			(第2投票区以外は無投票で有権者等は第2投票区のみの数値)						
平成27年9月			法改正により農業委員の公選制廃止						
天草不知火海区漁業調整委員会委員一般選挙									
平成20年7月31日	9	9	(無	投	票)		
平成24年8月2日	9	13	2,507	1,655	833	2,150	1,433	699	85.76
平成28年8月3日	9	9	(無	投	票)		
平成30年12月			法改正により漁業調整委員会委員の公選制廃止						

資料:選挙管理委員会

議会関係

17-4. 市議会議員名簿（令和2年12月18日現在）

	氏名	所属常任委員会等	議員定数											
1	浜崎 昭 臣	議長・総務政策委員会	条例定数 26人											
2	若山 敬 介	副議長・市民生活委員会												
3	澤井 一 富	総務政策委員会	議運・常任委員会											
4	門口 徹	総務政策委員会副委員長	総務政策委員会 7人	市民生活委員会 6人	建設経済委員会 7人	教育厚生委員会 6人	予算決算委員会 25人	議会運営委員会 9人						
5	五嶋 善彦	教育厚生委員会副委員長												
6	五通 俊作	教育厚生委員会・予算決算委員会副委員長												
7	前田 正之	総務政策委員会委員長・議会運営委員会												
8	柴田 誠	市民生活委員会委員長												
9	下田 昇一郎	建設経済委員会委員長												
10	益田 政昭	市民生活委員会・議会運営委員会												
11	鶴戸 継啓	教育厚生委員会委員長							特別委員会					
12	濱洲 大心	教育厚生委員会・予算決算委員会委員長							議会改革調査特別委員会 9人					
13	浜崎 義昭	建設経済委員会副委員長												
14	古賀 源一郎	市民生活委員会												
15	中尾 友二	建設経済委員会・議会運営委員会												
16	宮下 幸一郎	総務政策委員会												
17	勝木 幸生	市民生活委員会副委員長・議会運営委員会委員長												
18	蓮池 良正	教育厚生委員会・議会運営委員会副委員長												
19	船辺 修	教育厚生委員会												
20	中村 三千人	総務政策委員会・議会運営委員会	事務局組織											
21	赤木 武男	総務政策委員会・議会運営委員会	局長	総務係 2人	議事調査係 3人									
22	田中 茂	市民生活委員会												
23	池田 裕之	建設経済委員会												
24	脇島 義純	建設経済委員会												
25	平山 泰司	建設経済委員会・議会運営委員会												
26	大塚 基生	建設経済委員会・議会運営委員会												

資料：議会事務局

注 名簿順は議席番号順である。

17-5. 市議会議会運営状況(平成28年～令和元年)

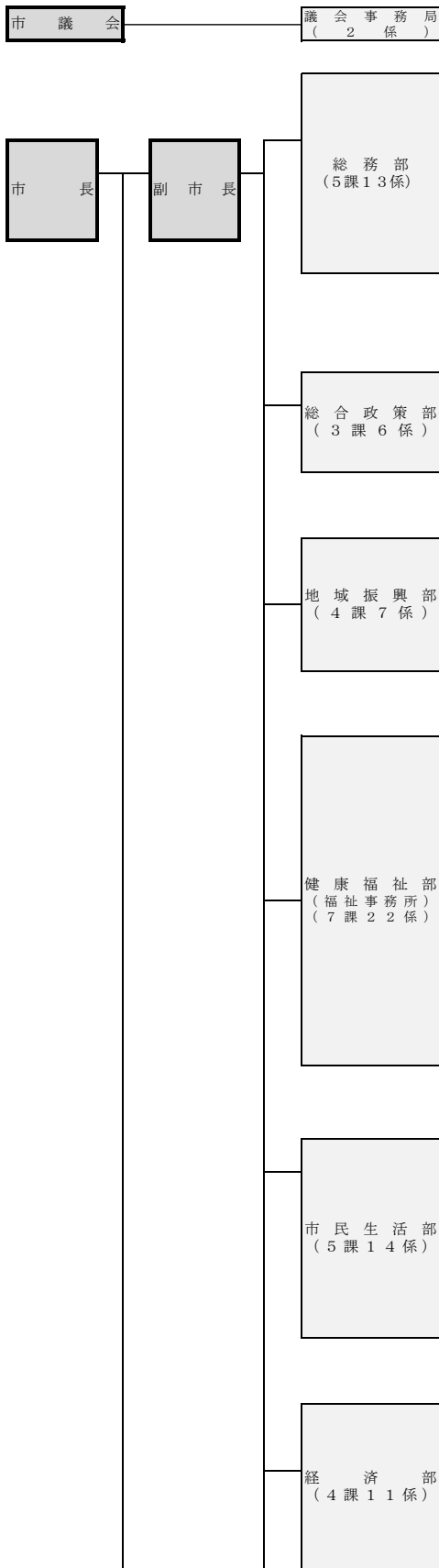
(委員会の単位:日数)

各委員会名	平成28年	平成29年	平成30年	令和元年	会議名	平成28年	平成29年	平成30年	令和元年
各種常任委員会	33	25	34	34	議会招集	4	4	6	4
総務政策	5	6	6	5	定例会	4	4	4	4
市民生活	4	3	6	4	臨時会	-	-	2	-
建設経済	7	2	6	8	会期日数	87	87	89	91
教育厚生	5	3	5	4	定例会	87	87	87	91
予算決算	12	11	11	13	臨時会	-	-	2	-
議会運営委員会	21	15	19	21	開催日数	22	21	24	22
特別委員会	10	2	6	5	定例会	22	21	22	22
決算(一般)	-	-	-	-	臨時会	-	-	2	-
決算(特企)	-	-	-	-	全員協議会	6	5	7	6
高度情報化	-	-	-	-					
廃棄物処理	1	-	-	-					
学校施設整備	2	-	-	-					
議会改革調査	5	2	6	5					
庁舎建設	2	-	-	-					

資料：議会事務局

17-6. R2年度天草市行政機構図

13部局9支所63課(室)156係



総務係, 議事調査係

総務課	総務法制係, 人事研修係, 給与厚生係 天草アーカイブズ管理係
防災危機管理課	防災危機管理係
契約検査課	工事契約係, 物品契約係, 工事検査係
財産経営課	財産経営係, 管財係, 地籍管理係
秘書課	秘書係, 広報広聴係

政策企画課	企画調整係, 行財政改革推進係, 統計調査係
財政課	財政係
情報政策課	情報政策係, 電算システム係

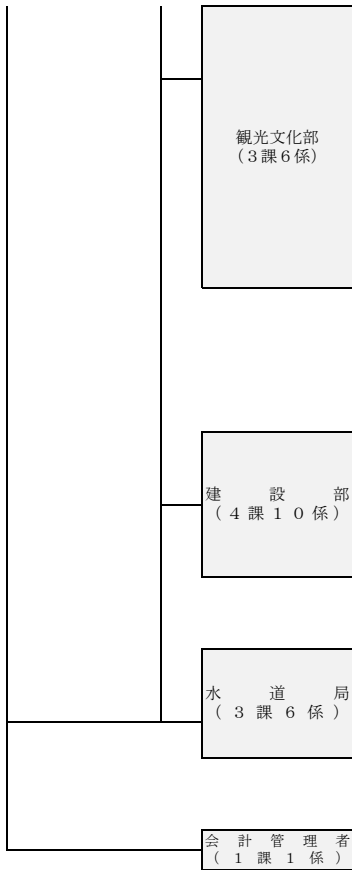
地域政策課	定住促進係, 交通政策係
まちづくり支援課	まちづくり係, 市民安全係
男女共同参画課	男女共同参画係
スポーツ振興課	スポーツ振興係, 施設管理係

健康福祉政策課	健康福祉政策係, 監査指導係
福祉課	障がい福祉係, 生活支援1係, 生活支援2係
子育て支援課	子育て支援係, 子ども福祉係, 子ども相談係 公立保育所(2施設)
高齢者支援課	高齢者福祉係, 介護給付係, 介護認定係, 地域支援係
健康増進課	健康増進係, 母子保健係 天草東保健センター 天草西保健センター
本渡看護専門学校	庶務係, 教務係
御所浦診療所	御所浦北診療所 御所浦歯科診療所

※診療所の運営管理は、市長より病院事業管理者へ委任及び補助執行
※本渡看護専門学校の運営管理は、市長より病院事業管理者へ委任及び補助執行

市民環境課	市民環境政策係, 廃棄物対策係, 施設管理係 牛深クリーンセンター管理係, 西天草クリーンセンター管理係
市民課	総合窓口係, 戸籍係
納税課	納税管理係, 収納係
課税課	市民税係, 固定資産税係
国保年金課	国保給付係, 国保税係, 高齢者医療年金係

産業政策課	産業政策係, 6次産業推進係
農業振興課	農政係, 農村環境係, 農産係
農林整備課	施設管理係, 農地整備係, 林務係, イノシシ対策係
水産振興課	水産振興係, 漁港漁場係 天草市水産研究センター



観光振興課	観光振興係, 観光施設係 崎津集落ガイドセンター
文化課	文化振興係, 世界遺産・文化財係, キリシタン資料館管理係 本渡歴史民俗資料館, 有明歴史民俗資料館, 倉岳歴史民俗資料館 新和歴史民俗資料館, 五和歴史民俗資料館 天草キリシタン館, 天草コレジヨ館, 天草ロザリオ館 天草文化交流館, 天草玩具資料館, 崎津資料館みなと屋
恐竜の島博物館推進室	事業推進係 御所浦白亜紀資料館

建設総務課	政策調整係, 市営住宅係
土木課	土木管理係, 道路整備係, 河川港湾係, 地域整備係
都市計画課	都市計画係, 景観公園係
建築課	建築係, 建築指導係

経営管理課	水道庶務係, 下水道庶務係
水道課	工務係, 施設管理係
下水道課	施設整備係, 施設管理係

会計課	会計係
-----	-----

病院事業管理者

病院事業部
(5課6係)

経営管理課	経営管理係
牛深市民病院	事務局総務係, 事務局会計係
栖本病院	事務局管理係
新和病院	事務局管理係
河浦病院	事務局管理係

選挙管理委員会
(1係)

事務局	選挙係
-----	-----

監査委員
(1係)

事務局	監査係
-----	-----

農業委員会
(2係)

事務局	農地庶務係, 農地利用推進係
-----	----------------

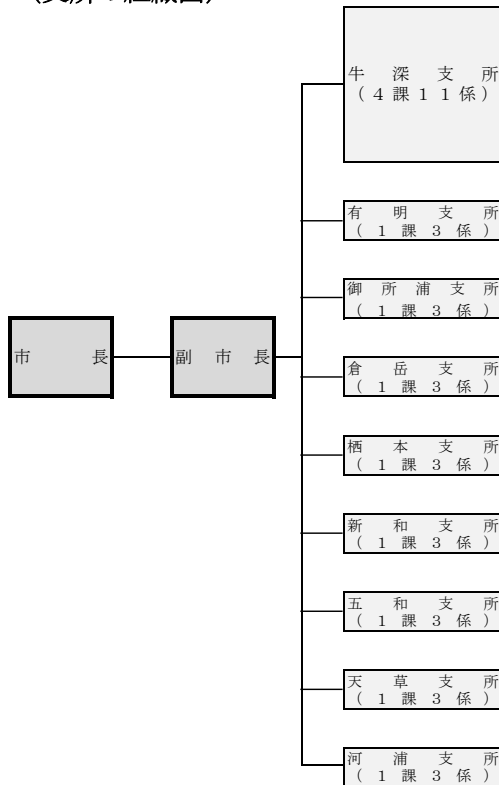
固定資産評価審査委員会

(総務部総務課併任)

公平委員会

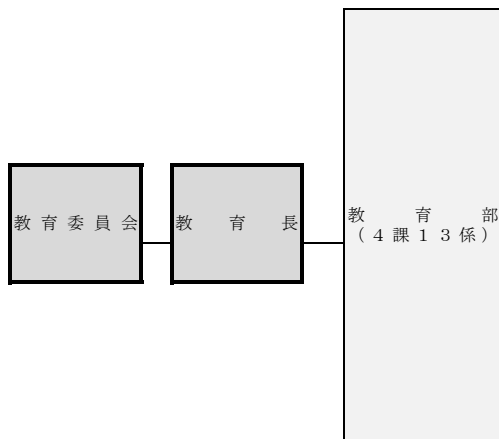
(熊本県へ事務委託)

(支所の組織図)



総務振興課	総務係, まちづくり係
市民生活課	市民環境係, 保険年金係, 健康福祉係, 税務係, 4出張所
産業振興課	農林振興係, 水産振興係, 商工観光係
建設課	建設係, 住宅水道係
まちづくり推進課	まちづくり係, 市民生活係, 産業建設係, 7出張所
まちづくり推進課	まちづくり係, 市民生活係, 産業建設係, 1出張所
まちづくり推進課	まちづくり係, 市民生活係, 産業建設係, 2出張所
まちづくり推進課	まちづくり係, 市民生活係, 産業建設係
まちづくり推進課	まちづくり係, 市民生活係, 産業建設係, 2出張所
まちづくり推進課	まちづくり係, 市民生活係, 産業建設係, 3出張所
まちづくり推進課	まちづくり係, 市民生活係, 産業建設係, 3出張所
まちづくり推進課	まちづくり係, 市民生活係, 産業建設係, 3出張所

(教育委員会の組織図)



教育総務課	総務企画係, 施設係
学校教育課	教務1係, 教務2係, 指導係 3幼稚園, 小・中学校
生涯学習課	生涯学習推進係, 公民館係 中央図書館庶務係, 牛深図書館, 御所浦図書館, 河浦図書館 生涯学習センター, 地区公民館
学校給食課	管理係 本渡学校給食センター, 牛深学校給食センター, 御所浦学校給食センター 栖本学校給食センター, 新和学校給食センター, 五和学校給食センター 天草学校給食センター, 有明小学校調理場, 有明中学校調理場

市職員関係

17-7. 年齢別市職員構成の状況

各年4月1日現在

(単位:人)

区分	年度	平成28年度	平成29年度	平成30年度	令和元年度	令和2年度
20歳未満		8	10	10	9	11
20歳～23歳		29	27	30	33	31
24歳～27歳		29	42	42	51	55
28歳～31歳		48	39	36	38	40
32歳～35歳		102	94	88	78	54
36歳～39歳		129	122	119	109	113
40歳～43歳		152	156	144	140	141
44歳～47歳		129	134	134	139	155
48歳～51歳		103	106	121	121	126
52歳～55歳		167	135	114	117	100
56歳～59歳		214	215	206	172	156
60歳以上		6	3	4	4	6
計		1,116	1,083	1,048	1,011	988

資料:総務部総務課

17-8. 一般行政職の級別職員数の状況

各年4月1日現在

(単位:人)

級	職名	平成28年度	平成29年度	平成30年度	令和元年度	令和2年度
7級	部長・首席審議員	19	15	14	14	13
6級	部長・課長 局長・審議員	73	72	75	70	66
5級	課長・室長・審議員 課長補佐・主幹	84	75	69	61	61
4級	主幹・係長・参事	240	247	237	245	239
3級	係長・主任・主査	176	153	141	125	109
2級	主事・技師	16	21	28	34	32
1級	主事・技師	43	45	48	54	60

資料:総務部総務課

注 一般行政職・・・税務職、福祉職、企業職、技能労務職などに該当しない職員

17-9. 退職者及び新規採用職員状況

各年度4月1日～3月31日

(単位:人)

区分	平成27年度	平成28年度	平成29年度	平成30年度	令和元年度
採用	34	36	30	33	38
退職	57	67	62	71	69

資料:総務部総務課

17-10. 部門別職員数の状況

各年4月1日現在

(単位:人)

部門別			職員数				
			平成28年度	平成29年度	平成30年度	令和元年度	令和2年度
普通会計部門	議会		6	6	6	6	6
	総務		242	234	230	224	217
	税務		47	47	45	43	43
	民生		122	114	106	96	93
	衛生		104	106	101	90	81
	労働		-	-	-	-	-
	農林水産		84	83	81	80	75
	商工		34	33	34	29	26
	土木		77	80	77	75	74
	小計		716	703	680	643	615
	教育部門		124	108	105	106	97
	小計		840	811	785	749	712
公営企業等会計部門	病院		197	198	191	192	209
	水道		26	21	21	20	17
	下水道		13	13	12	13	13
	その他		40	40	39	37	37
	小計		276	272	263	262	276
合計			1,116	1,083	1,048	1,011	988

資料:総務部総務課