

天草市

市民と行政の協働指針 (案)

～みんなでつくろう 宝の島を！！～

天 草 市

～指針の策定にあたって～

みなさんは“協働”ということばを聞いたことはありますか？あまり聞き慣れないことばですが、難しいものではありません。例えば家の大掃除のとき、お父さんは窓ふきや粗大ゴミの片付けを、お母さんが掃除機をかけ、子どもさんもお風呂洗いをする・・・というのも小さな協働です。さらに、地域で「きれいなまちにしよう」と青壮年部の人たちは道路の草刈りを、子ども会では空き缶拾いを、老人会では公民館の清掃をする。「きれいなまちにしよう」という共通の目標のために、それぞれができる範囲のことをするというのが“協働”です。

現在、市内の各地域においてNPO法人やボランティア団体、地縁組織などにおける、地域での清掃美化作業、子どもたちへの読み聞かせ活動、高齢者や子どもたちとの交流活動などさまざまな活動がなされています。また、市町合併を契機に設置した、旧市町を単位とするまちづくり協議会や小学校区などの区域を単位とした地区振興会でのスポーツ大会や敬老会などの行事、文化祭やイベントの開催などさまざまな活動も着実に活発化し、個性と活気にあふれた魅力ある地域づくりが展開され、すでに協働によるまちづくりが行われています。

しかし、少子高齢化や過疎化が進行し、地域を担う人が減少し、今後、冠婚葬祭や祭りなど地域の文化や集落内の環境など集落としての機能を自分たちだけで維持することが困難になることも予想されます。また、活動を継続していくためには、活動のための資金集め、指導者や協力者などの人材の確保などさまざまな問題を抱えているため、市民だけでの活動にも限界があります。一方、行政も住民の生活様式や価値観の変化、市民のニーズが高度化、多様化するなか、これまでのような行政のやり方では対応できなくなってきました。加えて、国、地方の財政状況が厳しくなり、これまでのようなサービスの提供ができなくなってきました。

そこで市民と行政がともに、“宝の島”天草市をつくることを共通の目標として、知恵を出しあい、自分たちがもっている能力、資源などをできる範囲で活用し、足りないものを補完し合いながら目標を実現させていかなければなりません。

今回、本市では、まちづくり協議会や各種団体から推薦をいただいた委員15名で構成する「市民憲章等審議会」を、平成20年5月に設置し平成21年●月に答申をいただきました。本指針は、審議会からの答申書をもとに、行政内部でさらに議論、検討を重ね、市としての考え方、推進手法をまとめ、市民の皆さんにお示しするものです。

今後は、この指針の基本的な考え方を踏まえ、市民と行政との対等な立場で

「協働によるまちづくり」を推進して参ります。

しかし、この指針はあくまでも現時点における基本的な考え方、方向性を示すものであり、時代の変遷とともに取り巻く状況は変化する可能性がありますし、実際に取り組んでみてどのような成果が生まれたのかなどを評価、検証し、施策に反映させていく必要があります。

この指針を基に今後、市民と行政との協働をさらに推進していくことによって、市民憲章のめざす“宝の島”天草市の実現につながり、市民生活が向上することを願っております。

目 次

1	今「協働」が求められています	1
	1 「市民と行政の協働指針」策定の背景	
	2 協働とは	
	3 協働によって期待される効果	
2	協働を進めるうえでの現状と課題	3
	1 天草市における自主的な社会活動の現状	
	2 天草市における課題	
3	協働の理念と原則	5
	1 協働の理念	
	2 協働の原則	
	3 市民・行政に求められる姿勢	
4	協働の推進に向けて	7
	1 協働の基盤整備	
	2 市民活動への支援	
	3 市民の提案が市政に反映される制度及び情報提供の推進	
	4 市民活動組織の強化	

(参考資料)

- 資料1 協働の領域（範囲）の概念
- 資料2 まちづくり協議会・地区振興会のイメージ
- 資料3 市内で活動しているNPO法人

1 今「協働」が求められています

1 「市民と行政の協働指針」の策定の背景

(1) 社会を取り巻く環境が大きく変化しています

住民の生活様式や価値観の変化、情報化の進展等により市民[※]のニーズが高度化、多様化するなか、これまでのような行政のやり方では対応できなくなってきました。また、国、地方の財政状況が厳しくなり、これまでのようなサービスの提供ができなくなっています。このため、これまで行政が中心となって進めてきたまちづくりの仕組みの見直しが迫られています。

一方、地域では少子高齢化や過疎化が進行し、市民同士の協働も厳しい状況となっています。このため、市民と行政が協働してよりよいまちづくりを目指すことが必要となっています。

(2) 社会貢献活動の輪が広がりつつあります

NPO法人[※]、ボランティア団体、企業や地区振興会などによる活動が活発化し、新たな公共サービスの担い手としての期待が高まっています。今後、多様なニーズに対応するためにも市民と行政との協働が求められています。

(3) 協働の仕組みづくりが必要となっています

異なる能力、技術、規模、ノウハウなどをもつ複数の市民や行政が目標を共有化し、その目標を達成していくためには、市民と行政が対等な立場で連携する協働の仕組みをつくる必要があります。

※市民・・・市内に居住する者、市内で働く者、市内で学ぶ者、市内で事業を営む企業及び活動する団体のこと。

※NPO法人・・・市民が主体となって社会的な活動を行っている民間の特定非営利活動法人組織。

2 協働とは

協働とは、市民と行政とがお互いの理解と尊重、そして信頼のうえに立ち、各々の責任を自覚して、対等・平等なパートナーとして問題意識を共有し、課題の解決を図るものであり、市民が安心して心豊かに暮らせるまちづくりを目指すためのひとつの手法です。

3 協働によって期待される効果

市民と行政の協働は、地域に暮らす市民に対して、より質の高い、きめ細やかなサービスを提供し、市民生活の向上をもたらします。

また、協働の担い手である市民と行政の双方にとっても、それぞれの活性化につながる新たな効果が期待できます。

市民にとっての効果

- ◎より質の高い、決め細やかなサービスが受けられる。
- ◎市民活動の場が広がり、組織が活性化する。
- ◎市民活動の目的を実現し、社会的な信用を得ることができる。
- ◎企業と地域社会との結びつきが強化され、企業の地域での信頼が高まる。

行政にとっての効果

- ◎多様なニーズへの対応など行政サービスの向上が図られる。
- ◎新たな意識の啓発がなされ、職員の意識改革が図られる。
- ◎庁内連携が強化され、効率的な行政運営が図られる。

共通の効果

- ◎市民と行政との交流の密度を高めることによって、自治力の向上を高めることができる。
- ◎情報を共有することで、ネットワークが広がり、新たなコミュニティが生まれる。

2 協働を進めるうえでの現状と課題

1 天草市における自主的な社会活動の現状

市内では、NPO法人、ボランティア団体や企業が福祉や環境などの分野で活動を行っています。しかし、旧市町を活動範囲とした団体がほとんどです。

旧市町を単位とするまちづくり協議会や小学校区などの区域を単位とした地区振興会の活動も着実に活発化し、個性と活気にあふれた魅力ある地域づくりが展開されています。しかし、設置から3年目ということもあり、市民や団体間の意識や活動に温度差がみられます。

2 天草市における課題

(1) 市役所の体制整備・強化

「協働」による行政運営が行いやすい分野が存在する一方、なかなか馴染みにくい分野もあり、天草市として全庁的に進めていくためには、部局間の温度差解消及びそれに向けた庁内における“市民協働推進体制の強化”も重要な課題です。市民協働の推進は、市政全般に通じる基本的な問題であり、組織面、財政面での取り組みを強化する必要があります。

(2) 市民と行政との相互理解

市民と行政（市民活動と行政活動）における意思決定の方法や事業推進手法の違いなど、互いを知り、違いを認め、主体性を尊重し、信頼関係を築きあげることが重要です。

(3) 市民・市職員の意識改革

市民と行政との協働によるまちづくりを行っていくには、市民・市職員各々の意識を変えていく努力が必要です。

市民は、自分達のまちは自分達でつくっていくという“市民自治の担い手”として自覚し、積極的にまちづくりに参加する意識を持つことが、また、市職員は、“市民協働”を身近なこととして感じ、さらに協働型のまちづくりに対応できる柔軟性を持つことが必要です。

(4) 市民活動組織の強化

組織基盤を確立していくうえでの問題を抱えている市民活動組織も市内に多数あることから、「ヒト・モノ・カネ・情報」の深刻な課題を解決し、活動の足腰を強化していく支援が必要です。

(5) まちづくり協議会等の活性化

市民活動の強化は、まちづくり協議会等においても共通する課題です。いざという時の地域力として日頃からの活動が大切であり、更なる活性化が求められます。また、市民活動組織(NPO法人やボランティア団体等)との有機的な連携・協力も求められます。

3 協働の理念と原則

1 協働の理念

「みんなで作ろう 宝の島を！！」

私たちが住んでいる天草市は子々孫々、天草市で暮らす人々がつくりあげていかなければなりません。このため、天草市市民憲章を具体的実現するために、協働の基本的考え方に基づいて市民と行政で力を出し合っって“宝の島”天草市をつくります。

【天草市市民憲章（案）】

わたしたちは、将来にわたって
夢と希望に満ちあふれた天草市となることを願い、
ここに天草市市民憲章を定めます。

- 1 感謝の心を持ち、豊かな「しぜん」を守ります
- 1 ふるさとを愛し、誇れる「ひと」を育てます
- 1 恵まれた風土を活かし、「ものづくり」に励みます
- 1 伝統と文化を学び、安らぎのある「まち」を創ります
- 1 世代の調和を大切に、健やかな「和」を広げます

2 協働の原則

市民協働のまちづくりを実現していくために、対等なパートナーとしての市民及び行政には、各々の責任を自覚したうえで次のような原則に基づく行動が求められます。

自主性・主体性尊重の原則

市民協働によるまちづくりに参加する市民一人ひとりと行政は、常にお互いの自主性と主体性を尊重して行動します。

対等・平等の原則

まちづくりに様々な形態で参加する市民一人ひとり、相互に対等・平等であるとともに、また行政とも対等・平等なパートナーとして行動します。

情報公開・透明性確保の原則

市民協働によるまちづくりは、その過程に関わる情報が常に公開され、透明性を確保された中で行われます。

補完性の原則

市民や行政それぞれが単独で実施できないことに対し、それぞれの能力や資源をお互いに補完することによって大きな力を発揮します。

3 市民・行政に求められる姿勢

市民

- まちづくりの主人公が市民自身であることの自覚
- まちづくりについて主体的に問題を提起
- 問題の解決策等を市役所やほかの市民に提案するなどの積極的行動

行政

- まちづくりに必要な各種情報を適切かつ適時に公開
- 市民がまちづくりに参加しやすい環境の整備、市民活動の育成・支援
- 積極的な市民参加を促進し、対等・平等な立場に立って協力

市民・行政

- 信頼性確保のため、お互いの情報の交換
- 日頃から話し合いの場をもち、相互理解及び目標の共有化

4 協働の推進に向けて

1 協働の基盤整備

市民への周知	<p>市職員と同様に、まちづくりの担い手である市民の“協働”に対する理解や取り組みも重要です。そこで、次のような取り組みを進めます。</p> <ul style="list-style-type: none">● 広く全市民を対象とした講演会等の開催● 本指針の内容等について市民への幅広い周知● 市民協働によるまちづくりの必要性や重要性について、市民一人ひとりが理解し、まちづくりに参加することの楽しさを実感することができるような機会や情報の提供
行政内の体制整備	<p>協働を推進していくためには、市職員の“協働”に対する十分な理解と取り組みが重要となります。そこで、次のような取り組みを進めます。</p> <ul style="list-style-type: none">● 行政の“協働”に関する担当課および市民との窓口の明確化● 所属する部署に関係なく、市職員全員が協働の必要性を理解することができるような研修会・講演会等の実施● “協働”に関する全庁的な組織等による研究・検討
広聴機能の充実	<p>協働によるまちづくりを推進していくためには、市役所からの一方的な情報提供だけではなく、「協働の原則」でも掲げているように、まちづくりの主人公である市民自らの積極的姿勢が求められます。</p> <p>そのためには、その行動が保障されるための受け皿が必要となることから、次のような取り組みを進めます。</p> <ul style="list-style-type: none">● 市民と市民、市民と行政とがまちづくりの課題に対し意見交換等ができる場の設置● 市ホームページ等を活用した双方向のやりとり● 市民からの意見・提案を反映するための仕組みづくり● 各種審議会や懇談会等を市民にとってより身近なものとするため、公募委員の選任や会議の公開

<p>人材バンク制度の整備</p>	<p>市内にはさまざまな活動を行っているNPO法人やボランティア団体、企業などの団体あるいは個人の方がいます。その方たちのノウハウを活用することにより地域活性化を図ることができます。そこで、次のような取り組みを進めます。</p> <ul style="list-style-type: none"> ●市内で活動している団体や人材等の把握 ●地域活性化に活躍している人材等を登録し、地域の多様なニーズに応じて人材を紹介する人材バンクの設置
--------------------------	---

2 市民活動への支援

<p>人材の育成</p>	<p>まちづくりにおいて、最も重要なのは人材です。人材の不足は、活動の休止や停滞につながります。</p> <p>そこで、質の高い人材を育成するため、次のような取り組みを進めます。</p> <ul style="list-style-type: none"> ●市民活動組織・まちづくり協議会等における自主講座開催時の会場提供、講師派遣、PR等の支援などによる人材育成の支援 ●リーダー育成専門研修の開催、研修派遣にかかる費用の一部補助などによる次世代リーダーの育成
<p>市民活動拠点の整備</p>	<p>活動の活性化には、その活動を保障していくための活動拠点の整備が欠かせません。本市では、平成20年4月、まちづくり活動の拠点として「天草宝島国際交流会館ポルト」（以下「ポルト」といいます。）を開設しました。</p> <p>今後は、このポルトを活用して、次のような取り組みを進めていきます。</p> <ul style="list-style-type: none"> ●市民活動の常設の活動拠点としての活用に加え、市民協働によるまちづくりの交流広場（市民協働に関する資料の整備、市民同士または市民と行政との意見交換等の場など）となる機能を集約できる拠点として活用 ●地域ごとの機動性を生かす観点から、必要に応じ公民館等にポルトの支所的機能を持たせることの必要性等について検討
<p>広報活動の充実</p>	<p>協働の推進や市民活動の活性化には、その内容を広く市民に広報（情報提供）していくことが非常に重要となります。このことは、協働の原則である“情報公開と透</p>

	<p>明性の確保”の点からも欠かすことができません。 今後は、次のような取り組みを進めていきます。</p> <ul style="list-style-type: none"> ●市ホームページ等の内容充実などインターネットの活用 ●市広報紙等を媒体とした定期的な広報に加え、独自の機関紙などの発行
<p>財政的支援のあり方</p>	<p>まちづくり活動が活性化するためには、財政基盤の確立も大きな課題です。本市では、協働の原則に基づき、各団体の自立性・自主性を損なうことのない形で、以下のような財政支援に取り組めます。</p> <ul style="list-style-type: none"> ●市民自らが企画立案した事業で、継続して効果が望める事業に対して経費の補助 ●市民活動組織の立ち上げや事業展開・拡大時のステップアップを支援するための補助金制度の検討
<p>支援の手法</p>	<ul style="list-style-type: none"> ●補助・助成 市民が主体的に行う事業で、きめ細やかで先駆的な事業に行政が資金を提供するもの。または、財政基盤の弱い団体の自主的な活動を支援するもの。 ●共催 市民と行政が共同で一つの事業を行うもので、市民の持つノウハウ（技術・知識）やネットワークが生かされます。 ●委託 本来行政が行うべき事業について、市民が持っている技術や専門性、ネットワークが求められる事業に行政が資金を提供し、事業を委ねるもの。 ●後援 市民が行う公益性が高い事業に対して、行政が後援名義の使用を認めて支援するもの。 ●事業協力 市民と行政が、共通の目的推進のために、一定期間、公共施設の無償貸与や事業推進に関する情報提供など、対等な立場で協力するもの。 ●情報提供 協働に関する情報を市民へ提供するもの。

3 市民の提案が市政に反映される制度及び情報共有の推進

<p>情報共有の推進</p>	<p>「情報公開条例」の趣旨に沿って情報公開を推進するとともに、市民と市政に関する情報の共有化を図り、市民に対する説明責任を果たし、市政の透明性を高めるため「情報提供指針」に基づき、広報紙やホームページを通じて積極的に情報の提供につとめます。</p> <p>また、「天草 Web の駅[*]」などを活用し、市民からも情報を発信することによって、情報の共有化につながります。</p>
<p>パブリック・コメント制度</p>	<p>市の基本的な計画、条例等を立案する過程において案の段階で市民にその趣旨、目的、内容等を公表し、寄せられた意見及び情報などを考慮し最終案を決定する「パブリック・コメント制度」により、市民の意見等を募集し、政策等の策定を行います。</p>
<p>市民提案制度</p>	<p>市内の主な公共施設に備えた市長への便りや市のホームページに掲載している市長メールまたはご意見箱等の「市民提案制度」により、市政全般にわたる市民の建設的な提案、意見等を市政に反映していきます。</p>
<p>市の附属機関委員の選任</p>	<p>附属機関[*]の委員については、幅広い市民の意見を市政に反映させるとともに、行政運営の透明性の向上を図り、もって公平・公正な市政を推進するため、その定数に公募委員の枠を設定するようつとめます。</p>
<p>意見・提案機会の確保</p>	<p>集会や文書、調査など効果的な方法を選択して、市民の市政への意見・提案機会の確保を図るようつとめます。特に説明会や懇談会などの集会は直接対話を通して理解を深めることができます。また、参加者全員が共通の問題意識を持ち、その問題意識のために学習しながら解決策を探る「ワークショップ」など住民参加型の手法を活用するようつとめます。</p>

※天草 Web の駅・・・インターネット上での天草の玄関口として、仮想の駅を構築し、天草のまつりやイベント、観光地、天気、交通、宿泊、グルメ及び行政情報など個々に発信されている情報を総合的に知ることができるホームページ。また、「天草 Web の駅」の会員になることで個人や団体、企業、ボランティアグループ、サークルや同窓会などが情報を提供、収集、共有することができ、地域活動の活性化や新しいサービスの創出につながります。

※附属機関・・・地方自治法第138条の4第3項に基づき、専門知識の導入、利害の調整

及び市政に対する市民意見の反映等を目的として設置される審議会や協議会など。

4 市民活動組織の強化

運営のルールづくり	<p>団体を組織化し強化していくためには、運営のルールづくりをし、経営能力をいかに高めていくかが重要です。そこで、次のような取り組みを進めます。</p> <ul style="list-style-type: none">●組織運営のルールづくり（活動目的、活動内容、構成員等の明確化）●運営機構の確立と定期的な運営会議の開催●他の主体との情報交換
人材の確保及び育成	<p>市民活動を推進していくためには、多様な知識、技能を持った人材の確保やリーダーの育成などを行なう必要があります。このため、次のような取り組みを進めます。</p> <ul style="list-style-type: none">●市民活動への参加者の拡大●組織の目的に賛同し、経験や知識を有する人の確保●リーダー育成研修会等への参加
活動資金の調達	<p>団体が安定して活動を行なっていくためには、資金を安定的にかつ継続的に調達する必要があります。そこで、次のような取り組みを検討します。</p> <ul style="list-style-type: none">●市民活動への協力金や募金活動●活動に対する受益者からの負担金の徴収●公共施設の管理など、これまで行政が行っていた事業の受託など

(参考資料)

資料1 協働の領域(範囲)の概念

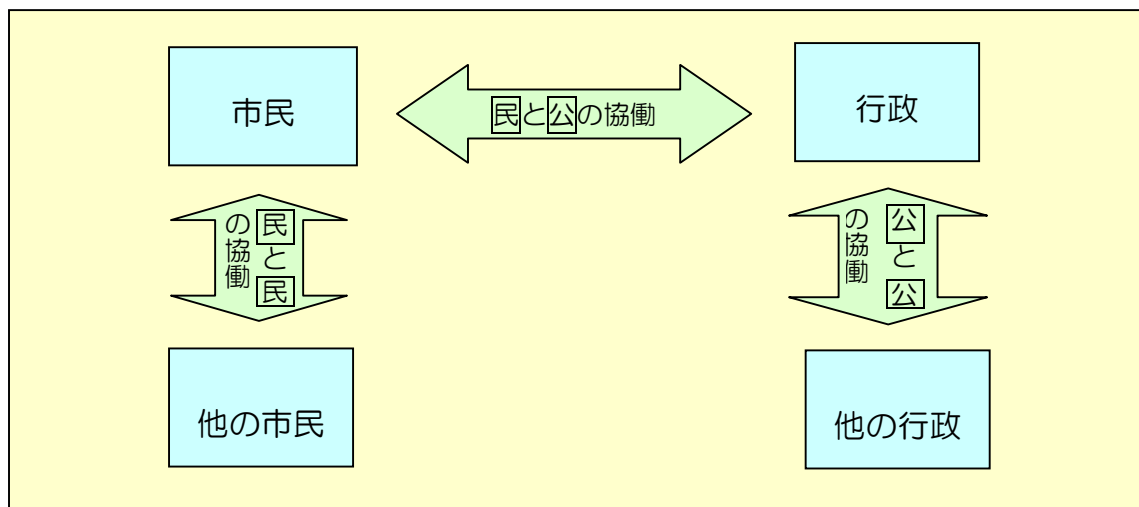
資料2 まちづくり協議会・地区振興会のイメージ

資料3 市内で活動しているNPO法人

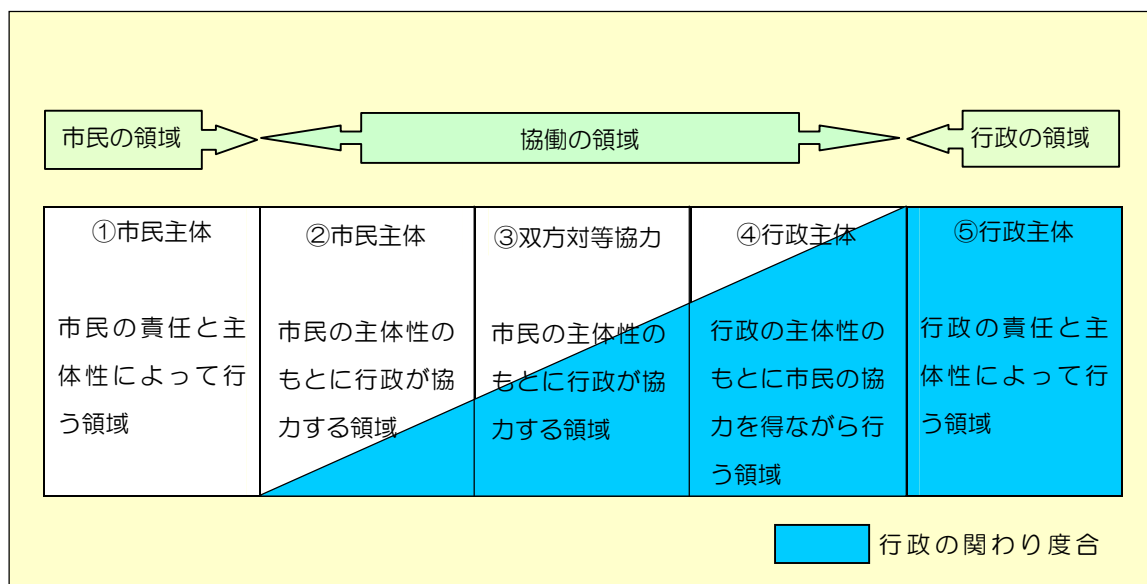
資料1 協働の領域（範囲）の概念

協働には、市民同士の協働、市民と行政との協働、行政と行政との協働が考えられます。

たとえば、何か問題が発生したとき、まず市民同士で問題を解決しようとする。 (民と民の協働) しか、市民同士では解決できず、市役所に支援を申し入れます。そうすると市民と市が連携して問題解決に取り組みます。(民と公の協働) それでも解決できないときは市と国や県が連携して解決します。(公と公の協働)



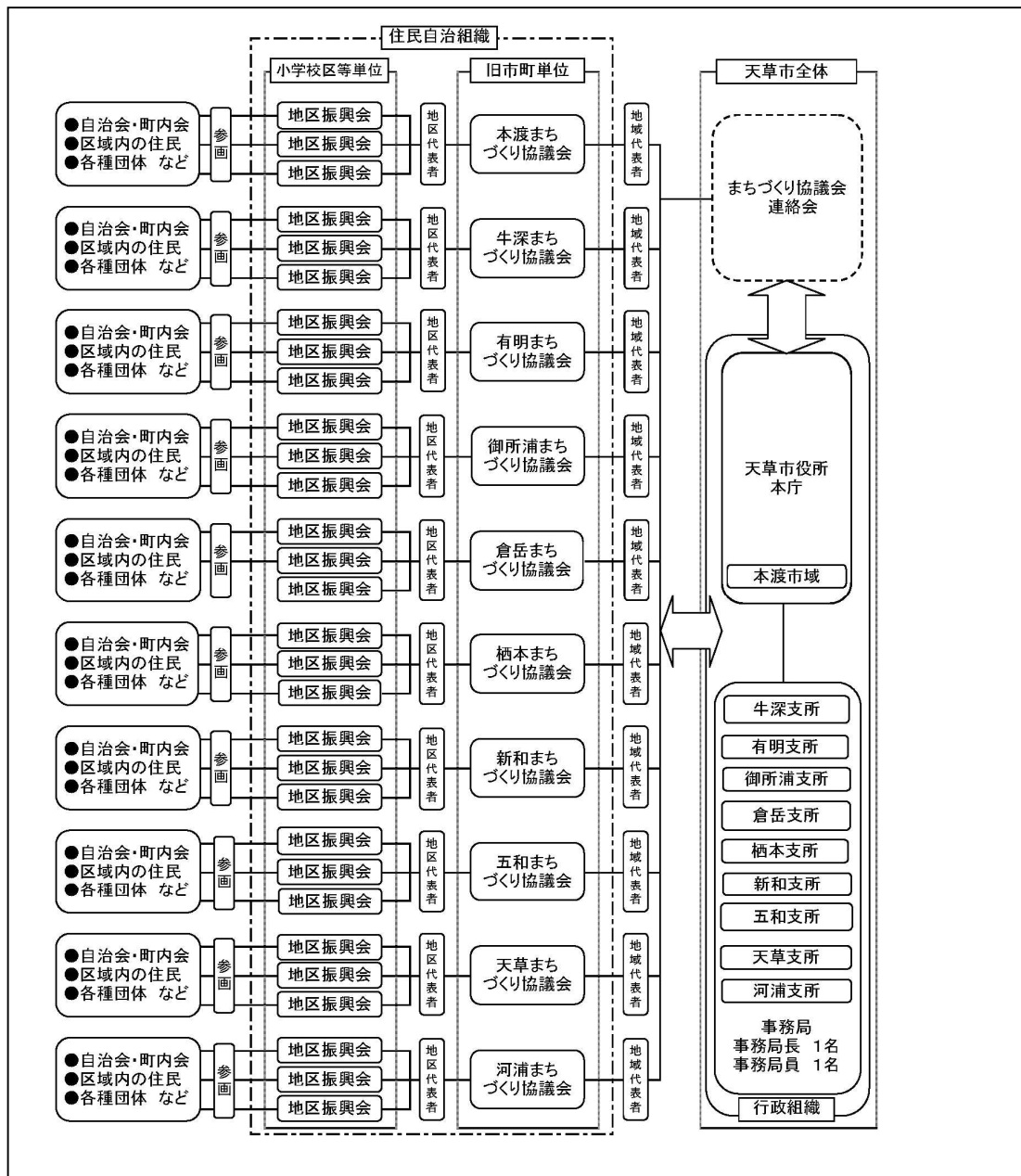
市民と行政の関わり方については、一般的に、下の図のように5つの領域に分け、すべてのことを協働で取り組むということではなく、協働で取り組むべき領域とそれぞれの責任と主体によって行う領域に分けて考える必要があります。



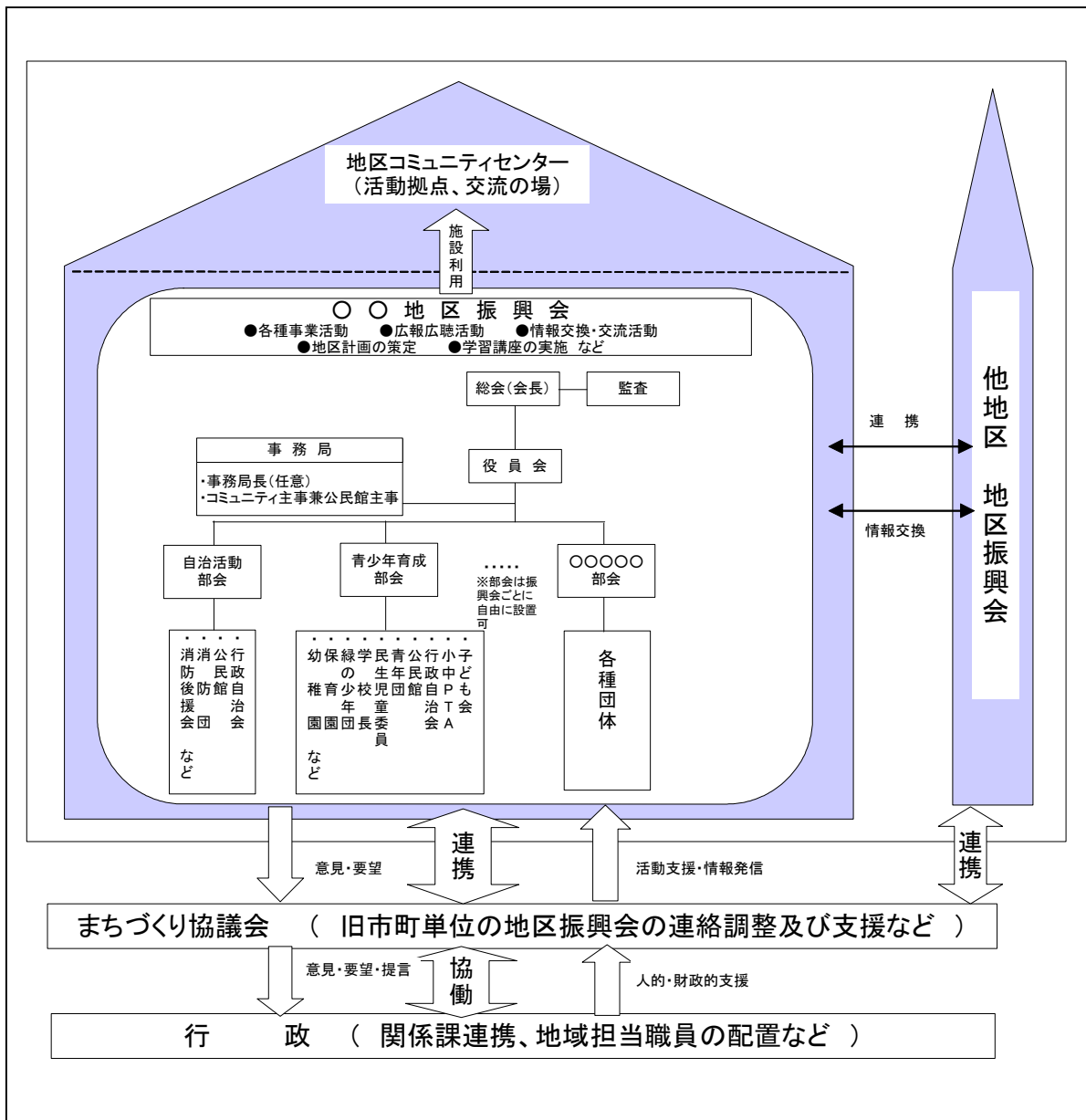
資料2 まちづくり協議会・地区振興会組織のイメージ

天草市誕生にあたって、地域住民と行政のより良い関係を構築するとともに、住民自治の拡充に寄与することを目的に住民自治組織であるまちづくり協議会及び地区振興会が設立されました。

1. 全体の組織イメージ



2. 地区振興会のイメージ



資料3 市内で活動しているNPO法人

	団 体 名	主たる事務所の所在地	活動分野
1	特定非営利活動法人 天草ボランティアセンター	牛深町	福祉
2	特定非営利活動法人 さわかネット天草	河浦町	福祉
3	特定非営利活動法人 やじろべえ	有明町	福祉
4	特定非営利活動法人 あまくさグリーンアカデミー	東浜町	その他
5	NPO 法人 重宝会	倉岳町	福祉
6	特定非営利活動法人 あまくさ	瀬戸町	福祉
7	NPO 法人 AFURE	本渡町	子ども
8	特定非営利活動法人 ステップバイステップ	中央新町	福祉
9	特定非営利活動法人 つわの花	有明町	子ども
10	特定非営利活動法人 人ころばん塾・天草	楠浦町	福祉
11	NPO 法人 健寿会	牛深町	福祉
12	特定非営利活動法人 五和ささえ愛カンナの会	五和町	福祉
13	NPO 法人 ワークショップひなたぼっこ	牛深町	福祉
14	NPO 法人 ひだまりの家	河浦町	福祉
15	NPO 法人 すとろーはっと	佐伊津町	福祉
16	特定非営利活動法人 グリーンライフあまくさ	浄南町	その他

17	NPO 法人 天草きぼうの家	本渡町	福祉
18	NPO 法人 EM ネットあまくさ	有明町	環境
19	NPO 法人 美しい天草づくりネットワーク	瀬戸町	環境
20	特定非営利活動法人ひと・学び支援センター熊本	牛深町	福祉・その他